

# Automatisation



# Table des matières

Nouveautés – Printemps 2022	3
<hr/>	
Tout d'une seule main	4
<hr/>	
<b>Système d'automatisation RoboTrex</b>	<b>6</b>
<hr/>	
<b>Système d'automatisation HAUBEX</b>	<b>36</b>
<hr/>	
<b>Hélice de nettoyage Clean•Tec</b>	<b>48</b>
<hr/>	
BILD hilft e.V. "Ein Herz für Kinder"	55
<hr/>	
CGV, Impression	56
<hr/>	



# Nouveautés Printemps 2022

Depuis la dernière version de notre catalogue, les produits suivants ont été ajoutés dans le domaine de l'automatisation :



## HAUBEX Unité de montage

L'unité de montage HAUBEX offre à l'utilisateur une possibilité simple et confortable d'équiper la cloche du dispositif de serrage avec l'étau 5 axes. Une fois que l'étau 5 axes a été introduit dans l'unité de montage avec l'ébauche de pièce, la cloche du dispositif de serrage est mis en place. Le mécanisme de serrage est déclenché par un mouvement rotatif de 90° et une pression simultanée d'une goupille d'actionnement latérale, la cloche du dispositif de serrage et l'étau 5 axes pouvant alors être retirés en tant qu'entité.

**En savoir plus à la page 41, 47**

## Quoi de neuf ?

Dans le domaine de l'automatisation RoboTrex 52, il existe maintenant une nouvelle pince (code article 66930) adaptée à la variante du robot Fanuc M-20iD25, utilisée depuis quelques temps, afin d'actionner mécaniquement le système de serrage à point zéro.

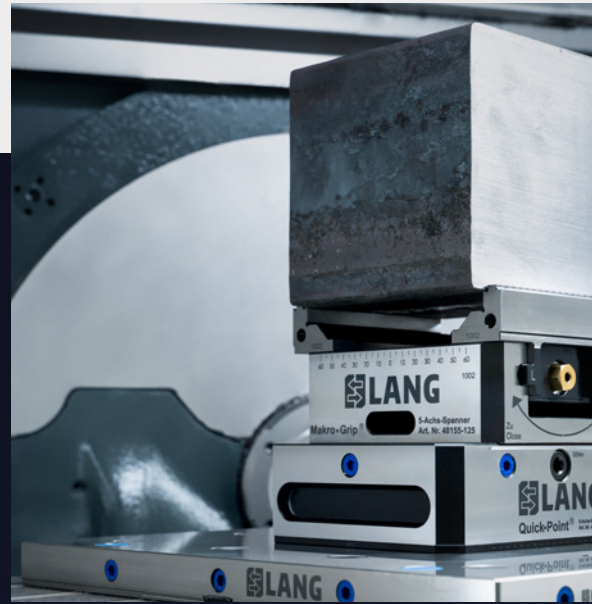
**En savoir plus à la page 20**

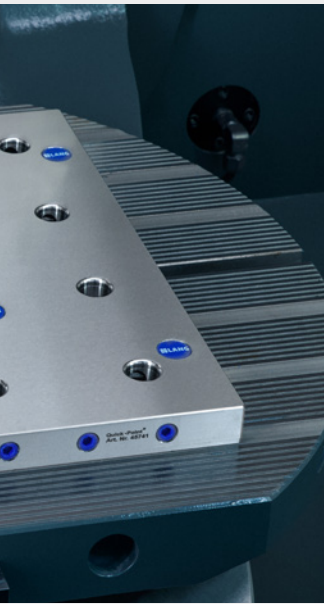
Le système de serrage pneumatique à point zéro (code article 66600) pour le système d'automatisation RoboTrex 52 a été remanié sur le plan technique et convaincu par une sécurité de processus encore plus élevée.

**En savoir plus à la page 21, 30**

# Montage, serrage et auto- matisation – le tout auprès d'un même fournisseur

Grâce à une gamme éprouvée et parfaitement coordonnée, alliant la technique de serrage de pièces, la technique de serrage à point zéro et l'automatisation, combinée à la technique de marquage originale, nous vous aidons à optimiser vos processus de production et à exploiter de manière optimale les capacités de production.





## System point zéro

Quick-Point® s'adapte partout

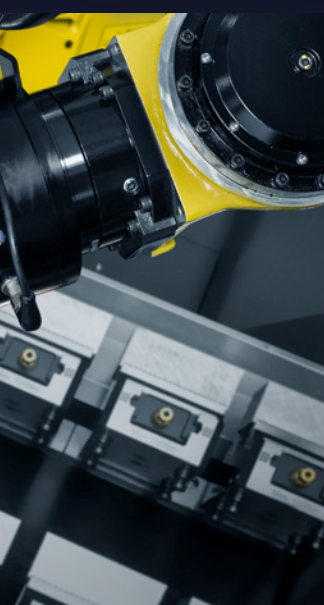
- Possibilité de montage ultérieur sur presque toutes les machines-outils
- Possibilités d'application variées pour machines à 3/5 axes et quatrième axe
- Convient également aux centres d'usinage verticaux et horizontaux
- Énorme gain de temps de préparation
- Haute précision de répétition
- Facilité d'utilisation grâce au principe de fonctionnement mécanique
- Longévité et robustesse considérables
- Entretien et nettoyage simples et faciles



## Technologie de serrage des pièces

La bonne solution de serrage pour chaque application

- Pièces brutes, pièces rondes, pièces profilées/formées, composants (semi-)finis, plaques et grands composants
- Forces de maintien et fiabilité les plus élevées grâce à la technologie "forme dans forme"
- Accessibilité idéale pour l'usinage sur 5 faces
- Serrage sans usure et sans distorsion
- Compatibilité totale
- Conception compacte, poids réduits, manipulation ergonomique
- Montage intégré du point zéro dans tous les dispositifs de serrage
- Utilisable avec ou sans automation, peut également être utilisé dans des systèmes tiers



## Automation

Fabrication flexible de pièces individuelles ou en série

- Temps de préparation et d'usinage réduits au minimum
- Utilisation très simple
- Pas besoin de personnel spécialisé ou de connaissances en robotique
- Chariot d'automatisation flexible innovant comme support de stockage
- Gestion flexible des commandes, de la fabrication de pièces uniques à la fabrication en série
- Possibilité de montage ultérieur sur toutes les machines-outils
- Grande capacité de stockage sur un petit espace au sol
- Longévité et robustesse considérables



# **SYSTÈME D'AUTOMATISATION ROBOTREX**





- 16 RoboTrex 52 **Système d'automatisation**
- 26 RoboTrex 96 **Système d'automatisation**
- 34 Solutions d'automatisation individuelles
- 35 Makro-Grip® **Chariot mobile de stockage**



**simple. flexible.  
automatisé.**

# Travailler de façon entièrement automatisée avec plus d'efficacité

Les solutions d'automatisation de LANG Technik se distinguent par :

COMMANDE ULTRA-SIMPLE

GAIN DE TEMPS DE MONTAGE

FLEXIBILITÉ

Efficacité, vitesse et flexibilité – RoboTrex allie toutes ces qualités et prépare votre production à l'avenir ! Les systèmes d'automatisation de LANG couvrent tous les besoins, allant de la production de pièces individuelles jusqu'aux grandes séries. Ils sont flexibles, faciles à utiliser et offrent un excellent rapport coût-bénéfice. Cela les rend également attrayants pour les débutants ainsi que pour les PME.

Avantages du système d'automatisation RoboTrex :



Temps minimal requis pour la mise en place et l'équipement du système



Utilisation extrêmement simple, aucune connaissance en robotique n'est requise



Investissement minimal en termes de formation



Pas de personnel spécialisé requis



Peut être installée ultérieurement sur quasiment toutes les machines-outils



Gestion flexible des commandes avec fabrication des pièces individuelles ou en série

# Système d'automatisation RoboTrex



## Machines-outils déjà automatisées :

- Alzmetall
- Awea
- Bridgeport
- Brother
- Chiron
- DMG Mori
- Doosan
- Emco
- Fanuc
- Feeler
- Fehlmann
- Grob
- GMC
- Haas
- Hedelius
- Hermle
- Hitachi Seiki
- Hurco
- Huron
- Hyundai
- Kern
- Leadwell
- Litz
- Makino
- Matec
- Matsuura
- Mazak
- Mikron
- Mitsui Seiki
- MT Cut
- Müga
- OKK
- Okuma
- Quaser
- Spinner
- Stama
- Victor
- YCM
- etc.

## Une mise en place plus rapide, une automatisation plus flexible

Le principe de chariot innovant et breveté du RoboTrex crée la plus grande flexibilité possible et garantit une utilisation maximale de la machine et des temps de fonctionnement de la broche, même dans un roulement quasiment sans opérateurs. Grâce au prémontage externe du chariot d'automatisation, le système d'automatisation RoboTrex peut être équipé ultérieurement en quelques secondes et sans temps d'arrêt de la machine-outil. Le stockage vertical spécial des étaux assure une utilisation maximale de l'espace avec un faible encombrement, le système d'automatisation pouvant être idéalement intégré dans l'environnement de production.

RoboTrex permet d'usiner des pièces du même type par chariot d'automatisation et d'attribuer un programme CN à chaque emplacement du dispositif de serrage. Il est également possible de désélectionner des emplacements individuels ou des rangées entières, ce qui permet de mettre en œuvre une gestion flexible des commandes. Qu'il s'agisse d'une machine neuve ou du rééquipement d'une machine existante - RoboTrex peut être connecté à presque toutes les machines-outils grâce à la communication simple. La commande simple facilite le démarrage de la production automatisée et l'excellent rapport coût-bénéfice assure un amortissement rapide.

## Comparaison entre les systèmes RoboTrex 52 et 96



**RoboTrex 52**  
**Système**  
**d'automatisation**

**RoboTrex 96**  
**Système**  
**d'automatisation**



30 / 42 étaux	<b>CAPACITÉ DE STOCKAGE PAR CHARIOT</b>	15 / 16 étaux
max. 4 pièces	<b>NOMBRE DE CHARIOTS</b>	max. 4 pièces
max. 120 / 168 étaux	<b>CAPACITÉ DE STOCKAGE TOTALE</b>	60 / 64 étaux
max. 120 × 120 × 100 / max. 120 × 100 × 70 mm	<b>TAILLE DES PIÈCES EN CAS D'ÉQUIPEMENT COMPLET DU CHARIOT</b>	max. 205 × 205 × 90 / max. 205 × 150 × 150 mm
max. 12 kg	<b>POIDS DE LA PIÈCE À USINER</b>	max. 25 kg, en option : max. 45 kg
non	<b>INTERFACE POUR CHANGEMENT DE PINCE</b>	oui
mécanique ou pneumatique	<b>ACTIONNEMENT DU SYSTÈME DE SERRAGE À POINT ZÉRO</b>	pneumatique
à partir de 1,70 × 2,20 m	<b>SURFACE DE POSE</b>	à partir de 2,00 × 2,70 m
par la porte de la machine ou la fenêtre latérale	<b>CHARGEMENT</b>	par la porte de la machine ou la fenêtre latérale

## Bien pensé et remarquablement éprouvé dans la pratique

Avec chacun de ses composants, RoboTrex offre des avantages élémentaires qui ont un effet direct et extrêmement rentable sur les processus d'usinage et les procédures de production.



### LE SYSTÈME D'AUTOMATISATION

- Rééquipement simple comme chargement frontal ou latéral sur la machine existante ou sur une machine neuve
- Communication avec la machine au moyen de la fonction M
- Investissement minimum en termes de formation, mise en service rapide
- Livraison en état opérationnel, préprogrammé
- Pas de connaissances en robotique requises, également adapté à un personnel non qualifié
- Commande simple et intuitive au moyen d'un écran tactile

### LE ROBOT / LA PINCE

- Qualité éprouvée des robots Fanuc
- Une pince pour tous les types de pièces à usiner
- Pas d'adaptations nécessaires pour les différentes pièces à usiner
- Le chargement/déchargement automatique s'effectue indépendamment du contour fraisé
- Aucun travail de programmation supplémentaire pour les différents composants
- Avec interface pour changement de pince dans le RoboTrex 96



## LE CHARIOT D'AUTOMATISATION

- Équipement du support de stockage, flexible et indépendant du lieu
- Montage direct, changement sur le chariot d'automatisation
- Le système d'automatisation est entièrement rééquipé en quelques secondes, sans arrêt de la machine
- Gestion flexible des commandes, de la production de pièces individuelles à la production en série
- Grande capacité de stockage sur l'espace le plus restreint
- Accès au support complet à l'aide d'une poignée
- Interchangeable et donc utilisable, à tout moment, dans d'autres installations RoboTrex



## L'ÉTAU

- Les étaux sont en même temps des palettes
- Pas d'interface supplémentaire pour une stabilité et une précision de fabrication maximales
- Gain d'espace important dans l'automatisation et la machine
- Peu d'espace nécessaire pour l'installation intégrale
- Sécurité maximale des processus grâce à une technologie de serrage "forme dans forme" de la technique de pré-marquage
- Les étaux peuvent être utilisés, à tout moment, dans d'autres machines
- Haute précision de répétition et reproductibilité de la configuration de serrage grâce à un serrage défini

## LE SYSTÈME À POINT ZÉRO

- Actionnement mécanique ou pneumatique
- Aucun support supplémentaire n'est nécessaire à l'intérieur de la machine
- Conception sans entretien et sans usure
- Précision de répétition < 0,005 mm
- Utilisable même sans système d'automatisation



## Catégorisation : Pince et systèmes de serrage à point zéro





## RoboTrex 96 – la solution flexible 2 en 1



Avec l'interface pour changement de pince, le RoboTrex 96 dispose d'une nouvelle fonctionnalité standard qui garantit une plus grande variété de pièces et flexibilité grâce à un enregistrement du point zéro sur le bras du robot. L'interface pneumatique permet de basculer entre deux tailles de pinces. Cela permet d'utiliser tous les composants du petit système d'automatisation RoboTrex 52, comme

par exemple le Makro-Grip® Night King, dans la même installation. Le RoboTrex 96 est ainsi transformé en une solution flexible 2 en 1 dans laquelle non seulement des pièces plus grandes et lourdes jusqu'à 25 kg (ou 45 kg) peuvent être automatisées efficacement, mais il est également possible de traiter des pièces plus petites en grandes quantités.

# RoboTrex 52

## Système d'automatisation



### ROBOTREX 52 SYSTÈME D'AUTOMATISATION

CODE ARTICLE

66000

ÉQUIPEMENT DE BASE

Système d'automatisation complète du robot avec compartiment et système d'alimentation du chariot

# Exemples d'applications



Photo : JH Maschinenbau



Photo : PJK Feinmechanik GmbH



Photo : Vedos Verspanende Techniek B.V.



Photo : Qualiturn Products Ltd.



Photo : HEL Performance Products Ltd.



Photo : ASED0 GmbH & Co.KG

## RoboTrex 52 Chariot d'automatisation



### ROBOTREX 52, CHARIOT D'AUTOMATISATION

CODE ARTICLE	CAPACITÉ DE STOCKAGE	TAILLE DE LA PIÈCE	POIDS
66030	30 étaux	120 × 120 × 100 mm	167 kg
66042	42 étaux	120 × 100 × 70 mm	170 kg

Charge max. par chariot d'automatisation : 500 kg

# Production en série et affectation individuelle du programme

## Gestion flexible des commandes

En plus de la production en série avec des pièces entièrement identiques sur un chariot d'automatisation, RoboTrex offre d'autres options pour personnaliser la gestion des commandes. Du masquage des différentes positions ou rangées de dispositifs de serrage à la production de pièces individuelles en affectant un programme CN à chaque position du dispositif de serrage - l'équipement flexible du chariot n'a pas de limites.



Sélection du point initial et du point final



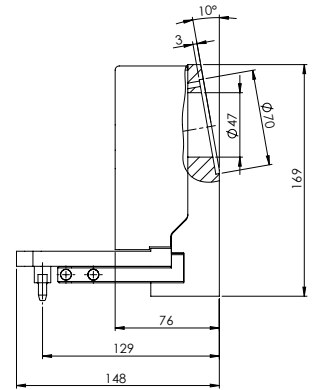
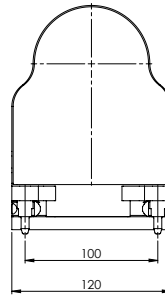
Masquage des différentes positions et rangées



Affectation individuelle du programme

# RoboTrex 52 Pince et systèmes à point zéro

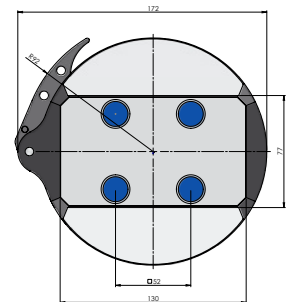
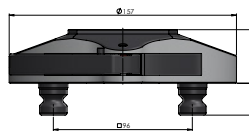
NOUVELLE VERSION



## PINCE DE ROBOT 52, MÉCANIQUE

CODE ARTICLE	ACTIONNEMENT	ADAPTÉ À CODE ARTICLE
66930	mécanique	66500

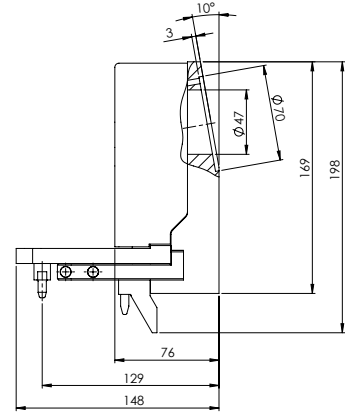
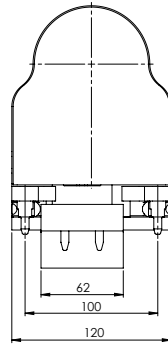
Poids max. de la pièce : 12 kg



## SYSTÈME À POINT ZÉRO POUR L'AUTOMATISATION 52, MÉCANIQUE

CODE ARTICLE	ACTIONNEMENT	ADAPTÉ À CODE ARTICLE
66500	mécanique	66930

La livraison contient une unité point zéro, un levier pour la commande manuelle, une poignée de transport en aluminium.

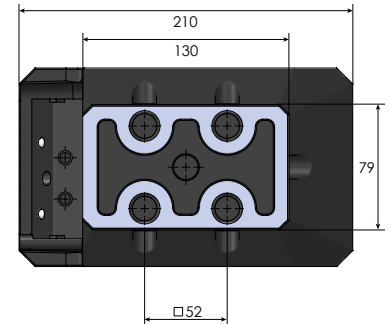
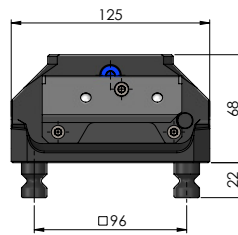


### PINCE DE ROBOT 52, PNEUMATIQUE

CODE ARTICLE	ACTIONNEMENT	ADAPTÉ À CODE ARTICLE
66900	pneumatique	66600

Poids max. de la pièce : 12 kg

**NOUVELLE VERSION**



### SYSTÈME À POINT ZÉRO 52 POUR L'AUTOMATISATION, PNEUMATIQUE

CODE ARTICLE	ACTIONNEMENT	ADAPTÉ À CODE ARTICLE
66600	pneumatique	66900 / 66950

La livraison contient une unité point zéro, un adaptateur d'interface + un support, une poignée de transport en aluminium.

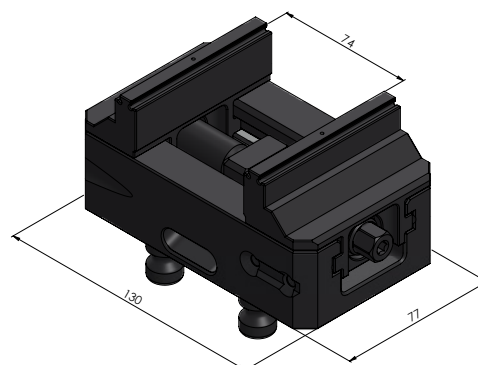
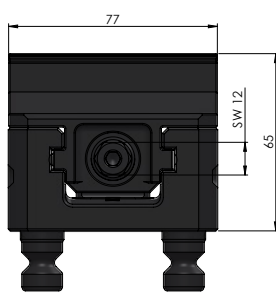
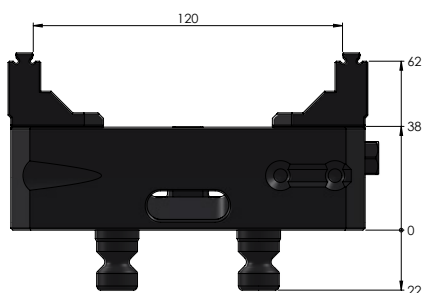
# Makro·Grip® Night King



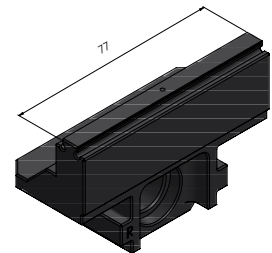
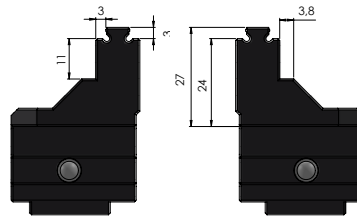
## MAKRO·GRIP® NIGHT KING 77, LARGEUR DE MORS 77 MM

CODE ARTICLE	LONGUEUR DE BASE D'ÉTAU	LARGEUR DE MORS	PLAGE DE SERRAGE	POIDS
68120-77	130 mm	77 mm	0 - 120 mm	2,9 kg

\* vendu par lot de 10

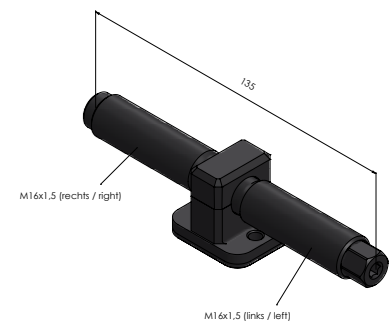






### MORS DE RECHANGE POUR MAKRO-GRIP® NIGHT KING

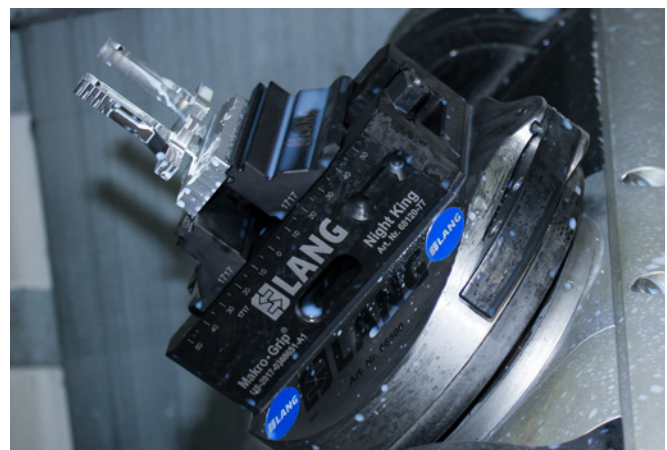
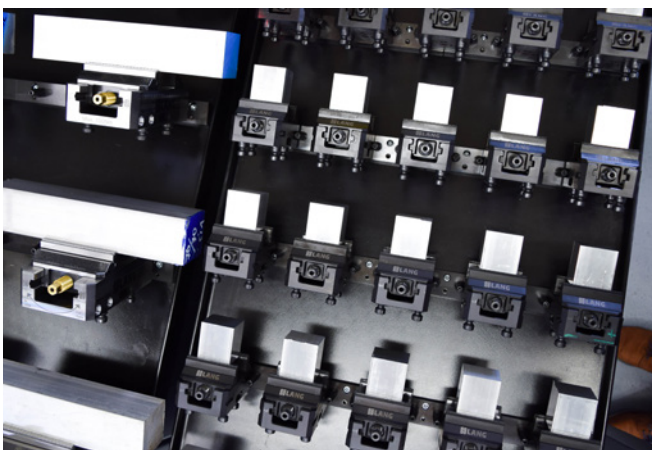
CODE ARTICLE	POUR	POIDS	QUANTITÉ
68077-7720	68120-77	0,8 kg	1 paire



### SET VIS DE SERRAGE + PIÈCE CENTRALE CENTRALE MAKRO-GRIP® NIGHT KING

CODE ARTICLE	POUR	LONGUEUR DE LA VIS	POIDS
6877135	68120-77	135 mm / Ø 16 mm	0,3 kg

## Exemples d'applications



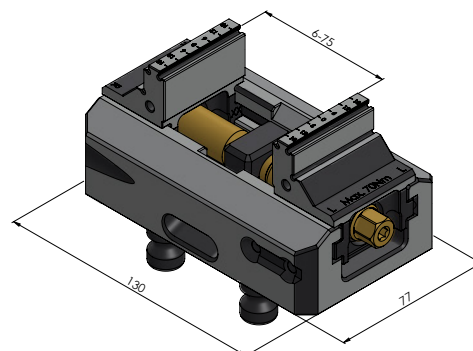
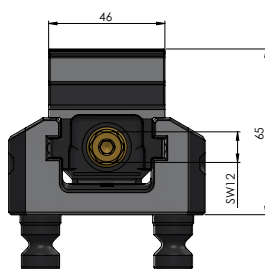
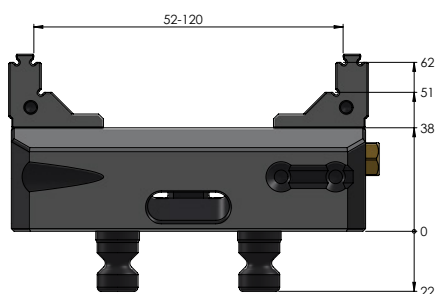
# Makro·Grip® Étau 5 axes 77



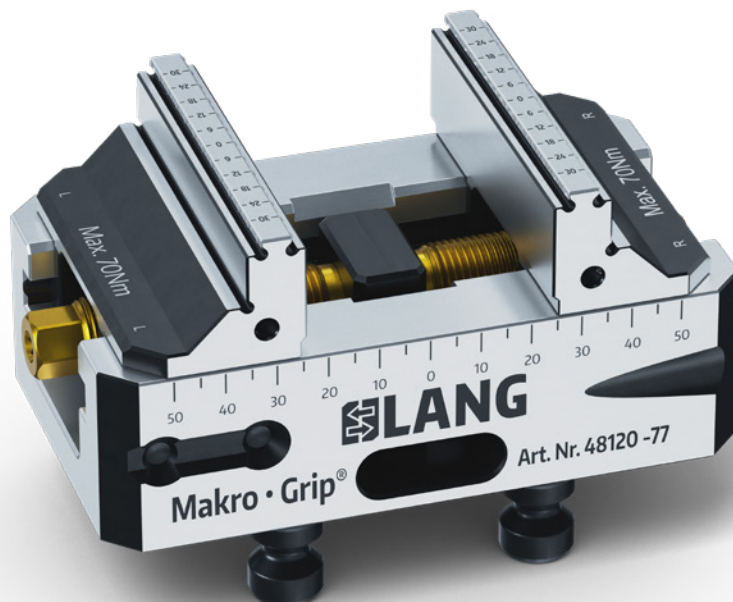
## MAKRO·GRIP® ÉTAU 5 AXES 77, LARGEUR DE MORS 46 MM



CODE ARTICLE	LONGUEUR DE BASE D'ÉTAU	PLAGE DE SERRAGE	POIDS
48120-46	130 mm	0 - 120 mm	2,5 kg



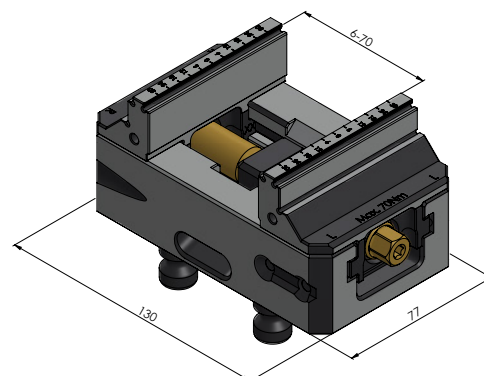
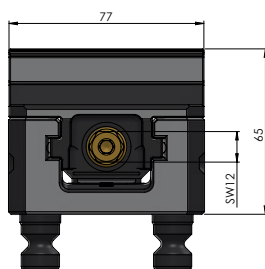
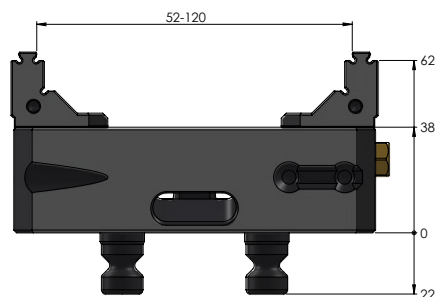
# Makro·Grip® Étau 5 axes 77



## MAKRO·GRIP® ÉTAU 5 AXES 77, LARGEUR DE MORS 77 MM



CODE ARTICLE	LONGUEUR DE BASE D'ÉTAU	PLAGE DE SERRAGE	POIDS
48120-77	130 mm	0 - 120 mm	2,9 kg



# RoboTrex 96

## Système d'automatisation



### ROBOTREX 52 SYSTÈME D'AUTOMATISATION

CODE ARTICLE

64000

ÉQUIPEMENT DE BASE

Système d'automatisation complète du robot avec compartiment  
et système d'alimentation du chariot

# Exemples d'applications



Photo : Somic-Haag



Photo : Lindauer DORNIER GmbH

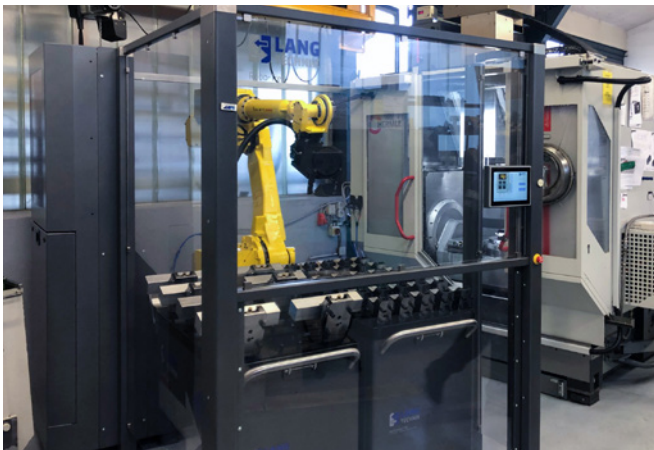


Photo : Waibel GmbH



Photo : Schleifner & Stocker GmbH



Photo : Beer Zerspanungstechnik GmbH

## RoboTrex 96 Chariot d'automatisation

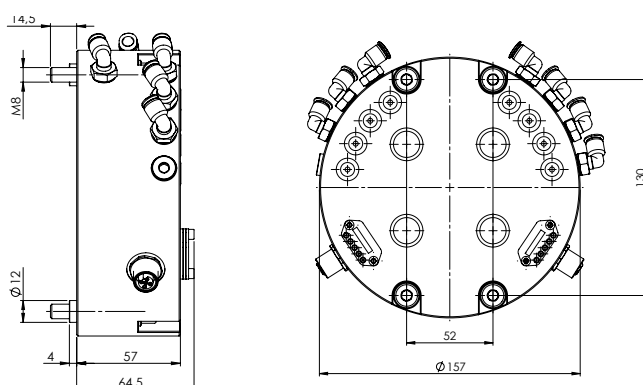
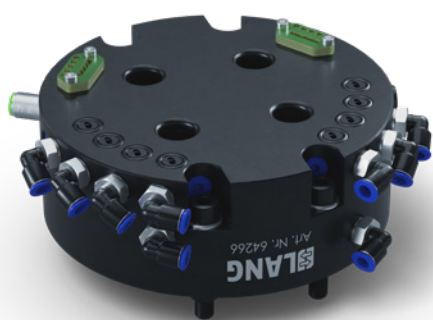


### ROBOTREX 96, CHARIOT D'AUTOMATISATION

CODE ARTICLE	CAPACITÉ DE STOCKAGE	TAILLE DE LA PIÈCE	POIDS
64015	15 étaux	205 × 205 × 90 mm	178 kg
64016	16 étaux	205 × 150 × 150 mm	174 kg

Charge max. par chariot d'automatisation : 500 kg

# RoboTrex 96 Interface pour changement de pince



## INTERFACE POUR CHANGEMENT DE PINCE

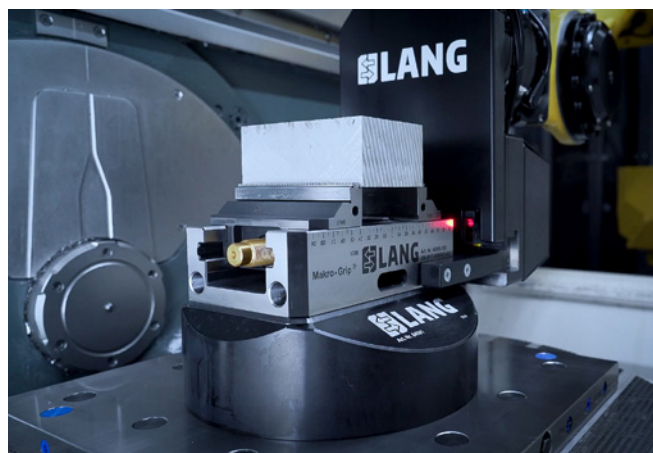
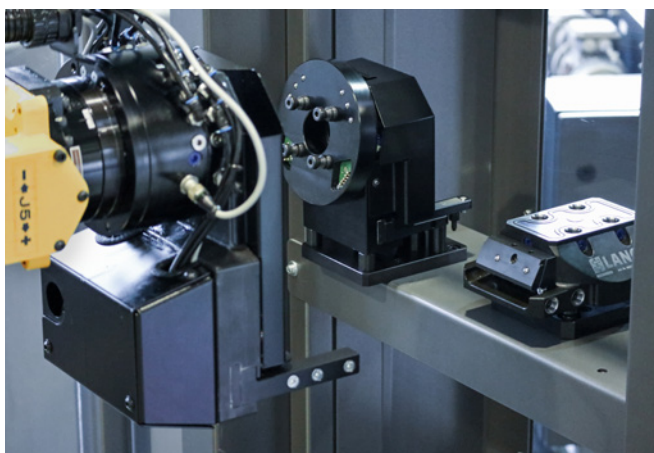
CODE ARTICLE

64266

ADAPTÉ À CODE ARTICLE

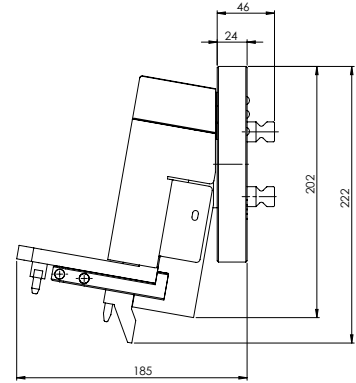
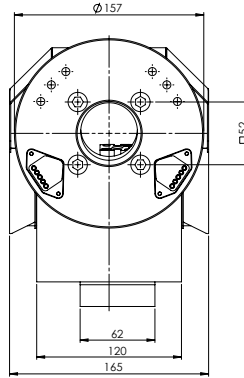
66950 / 64850

## Exemples d'applications



L'interface pour changement de pince, standard sur le RoboTrex 96, permet de passer d'une taille de pince à l'autre et donc d'utiliser différentes tailles d'étau dans le même système d'automatisation.

# RoboTrex 96 Pince et systèmes à point zéro



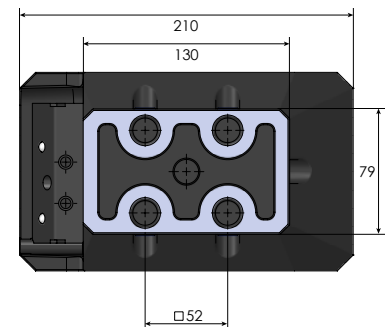
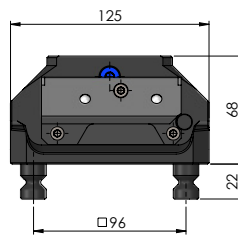
## PINCE DE ROBOT 52, PNEUMATIQUE

CODE ARTICLE	ACTIONNEMENT	ADAPTÉ À CODE ARTICLE
66950	pneumatique	66600

Poids max. de la pièce : 15 kg

Cette variante de pince permet d'utiliser également les composants du petit système RoboTrex 52 dans le système d'automatisation RoboTrex 96.

## NOUVELLE VERSION

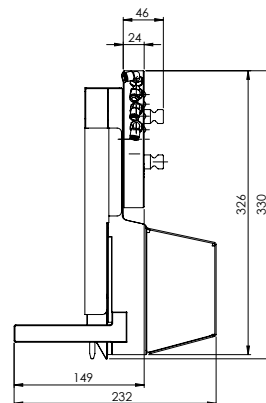
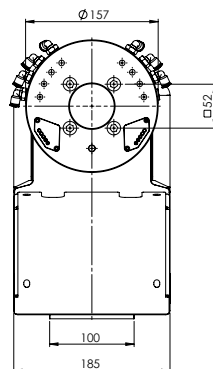


## SYSTÈME À POINT ZÉRO 52 POUR L'AUTOMATISATION, PNEUMATIQUE

CODE ARTICLE	ACTIONNEMENT	ADAPTÉ À CODE ARTICLE
66600	pneumatique	66900 / 66950

La livraison contient une unité point zéro, un adaptateur d'interface + un support, une poignée de transport en aluminium. Convient également à l'utilisation dans le système d'automatisation RoboTrex 96 !

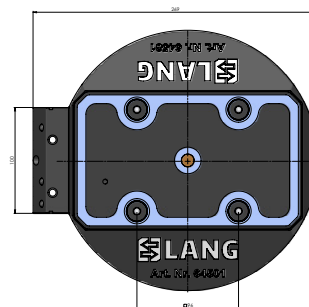
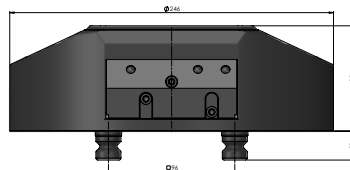




### PINCE DE ROBOT 96, PNEUMATIQUE

CODE ARTICLE	ACTIONNEMENT	ADAPTÉ À CODE ARTICLE
64850	pneumatique	64500

Poids max. de la pièce : 25 kg / 45 kg



### SYSTÈME À POINT ZÉRO 96 POUR L'AUTOMATISATION, PNEUMATIQUE

CODE ARTICLE	ACTIONNEMENT	ADAPTÉ À CODE ARTICLE
64500	pneumatique	64850

La livraison contient une unité point zéro, un adaptateur d'interface + un support, une poignée de transport en aluminium.

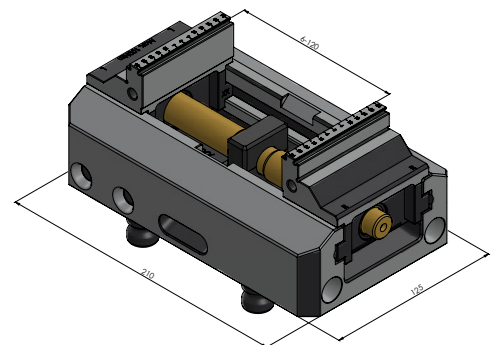
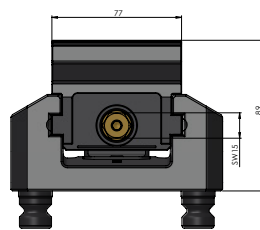
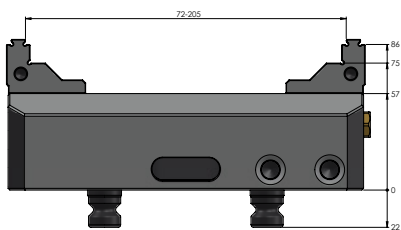
# Makro·Grip® Étau 5 axes 125



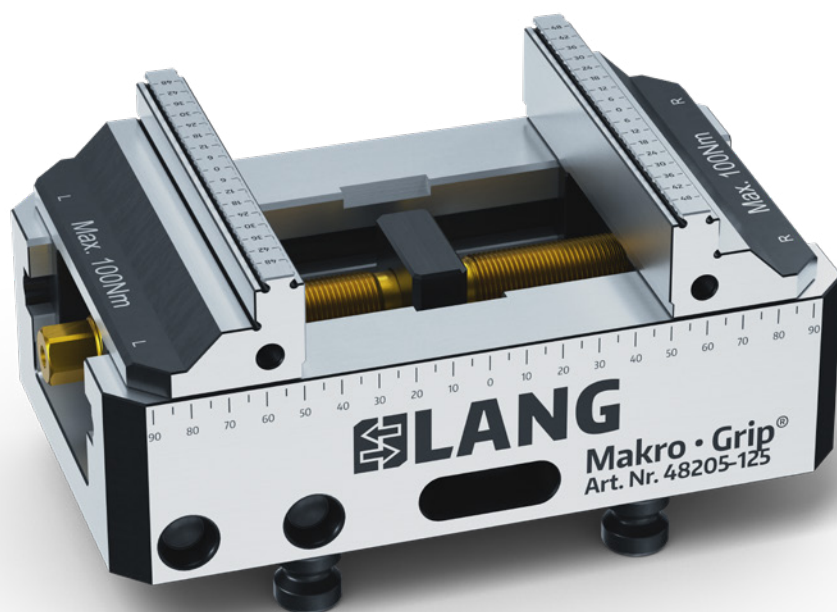
## MAKRO·GRIP® ÉTAU 5 AXES 125, LARGEUR DE MORS 77 MM



CODE ARTICLE	LONGUEUR DE BASE D'ÉTAU	PLAGE DE SERRAGE	POIDS
48205-77	210 mm	0 – 205 mm	9,1 kg



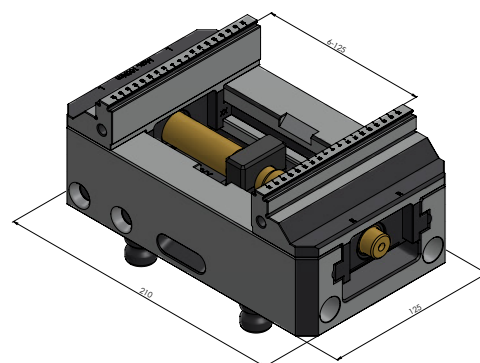
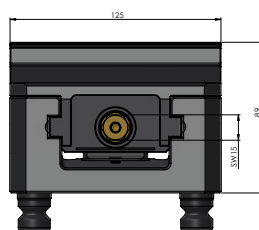
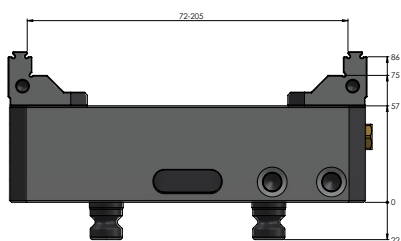
# Makro·Grip® Étau 5 axes 125



## MAKRO·GRIP® ÉTAU 5 AXES 125, LARGEUR DE MORS 125 MM



CODE ARTICLE	LONGUEUR DE BASE D'ÉTAU	PLAGE DE SERRAGE	POIDS
48205-125	210 mm	0 - 205 mm	10,1 kg



## Autres composants individuels pour solutions d'automatisation individuelles



Tous les composants essentiels du RoboTrex sont également disponibles individuellement afin d'exploiter leurs avantages avec d'autres systèmes. Qu'il s'agisse d'une connexion à un robot existant, d'une intégration dans des cellules robotisées ou des systèmes de rack ou d'une solution interne flexible, les systèmes de serrage LANG rendent chaque processus de production automatisé plus efficace.

Toutes ces pièces sont énumérées dans le tableau suivant. Des différentes variantes d'étaux à la fenêtre d'automatisation en passant par les chariots d'automatisation. Les variantes de pinces et les systèmes de serrage à point zéro pour l'automatisation figurent sur les pages précédentes et ne sont plus listés séparément ici.

ÉTAUX :	CODE ARTICLE
Makro-Grip® Étau 5 axes 77, largeur de mors 46 mm	48120-46
Makro-Grip® Étau 5 axes 77, largeur de mors 77 mm	48120-77
Makro-Grip® 77 Night King, largeur de mors 77 mm	68120-77
Makro-Grip® Étau 5 axes 125, largeur de mors 77 mm	48205-77
Makro-Grip® Étau 5 axes 125, largeur de mors 125 mm	48205-125
CHARIOT D'AUTOMATISATION ET PION DE POSITIONNEMENT :	CODE ARTICLE
Chariot d'automatisation RoboTrex 52, 30 emplacements	66030
Chariot d'automatisation RoboTrex 52, 42 emplacements	66042
Pion de positionnement pour chariot d'automatisation RoboTrex 52	66087
Chariot d'automatisation RoboTrex 96, 15 emplacements	64015
Chariot d'automatisation RoboTrex 96, 16 emplacements	64016
Pion de positionnement pour chariot d'automatisation RoboTrex 96	64086
Équipement spécial chariot d'automatisation	99996
DIVERS :	CODE ARTICLE
Pince RoboTrex 52, ancienne version pour serrage mécanique	66801
Pince RoboTrex 96, sans option de changement de pince	64801
Alimentation de chariot pour RoboTrex 52 et 96	66120
Fenêtre d'automatisation pour RoboTrex 52 et 96	66750

# Makro·Grip® Chariot mobile de stockage

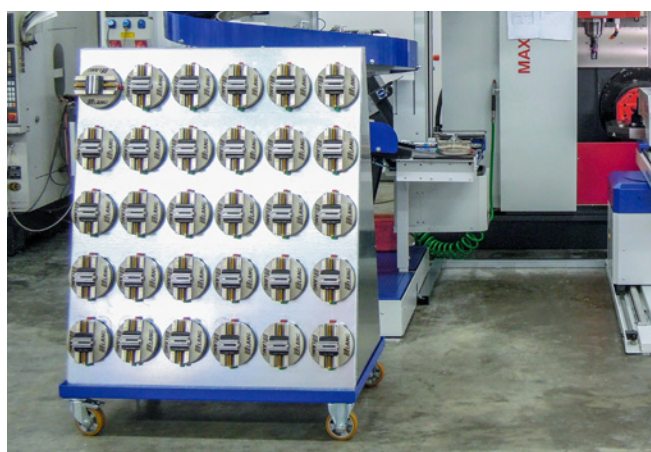
Stockage flexible et peu encombrant des étaux et des dispositifs

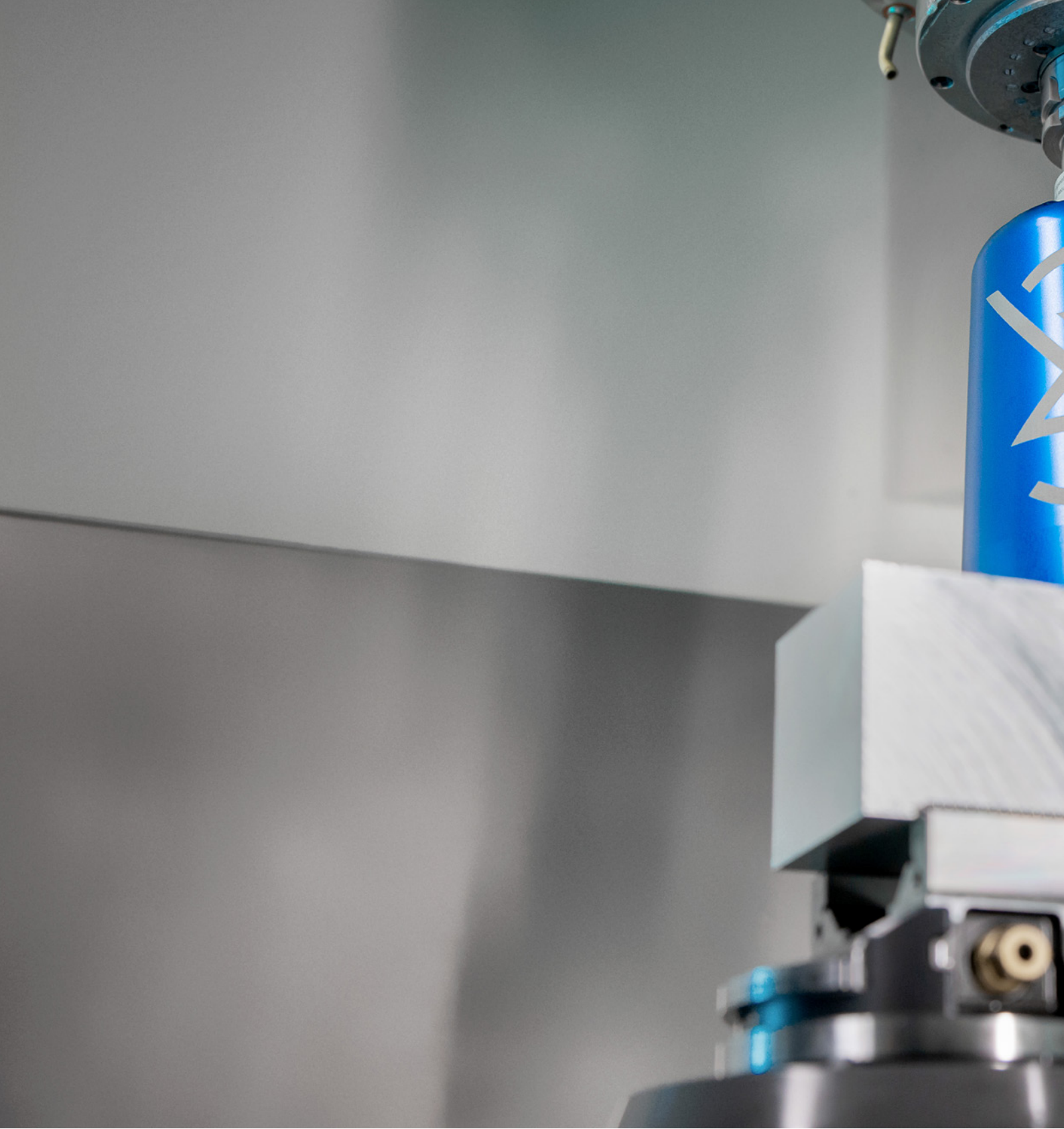


- 1 Logement de 60 dispositifs de serrage max. (30 pièces par côté)
- 2 Poignée ergonomique pour un déplacement facilité
- 3 Plaque en acier galvanisée, résistante à la corrosion
- 4 Bac de récupération du liquide de refroidissement avec bouchon de vidange intégré
- 5 Les deux entraxes 52 et 96 Quick·Point® sont intégrées

## MAKRO·GRIP® CHARIOT MOBILE DE STOCKAGE

CODE ARTICLE	CAPACITÉ DE STOCKAGE	DIMENSIONS	POIDS
61060	max. 60 dispositifs de serrage	1 200 × 800 × 1 500 mm	160 kg





# **SYSTÈME D'AUTOMATISATION HAUBEX**



**38** HAUBEX **Système d'automatisation**

**44** HAUBEX **Composants individuels**



**simple.**  
**automatique.**  
**flexible.**



# Le changement automatique du dispositif de serrage à partir du magasin d'outil

Le système d'automatisation HAUBEX se caractérise par :

UNIVERSEL

FLEXIBLE

RENTABLE

Une production automatisée sans aucun système de changement de palettes, sans unité d'alimentation, ni robot ? En coopération avec Erst Maschinenbau, LANG Technik présente un nouveau système breveté qui transforme le magasin d'outils d'une machine-outil en un système d'automatisation. HAUBEX, probablement la solution d'automatisation la plus simple au monde, permet une production automatisée avec presque toutes les machines-outils.

Avantages du système d'automatisation HAUBEX :



Peut être utilisé sur quasiment toutes les machines-outils



Utilisation flexible dans toute la production



Solution d'automatisation rentable pour les débutants



Pas de connaissances requises en automatisation ou en robotique



S'intègre idéalement dans un environnement de production existant



Production immédiate sans délai



**HAUBEX – Le changement automatique du dispositif de serrage de Erst Maschinenbau et LANG Technik :**



Dans le cadre d'une coopération conjointe, Erst Maschinenbau et LANG Technik présentent un système breveté avec lequel chaque machine-outil peut fabriquer de manière entièrement automatique sans unité d'alimentation ou robot supplémentaire - innovant. breveté. unique.

# HAUBEX Technique



## 1 Porte-outils HAUBEX

Les porte-outils du type HSK-A63, SK-40 et BT-40, spécialement adaptés à HAUBEX garantissent un positionnement défini de la cloche du dispositif de serrage dans la broche de la machine.

## 2 Cloche du dispositif de serrage HAUBEX

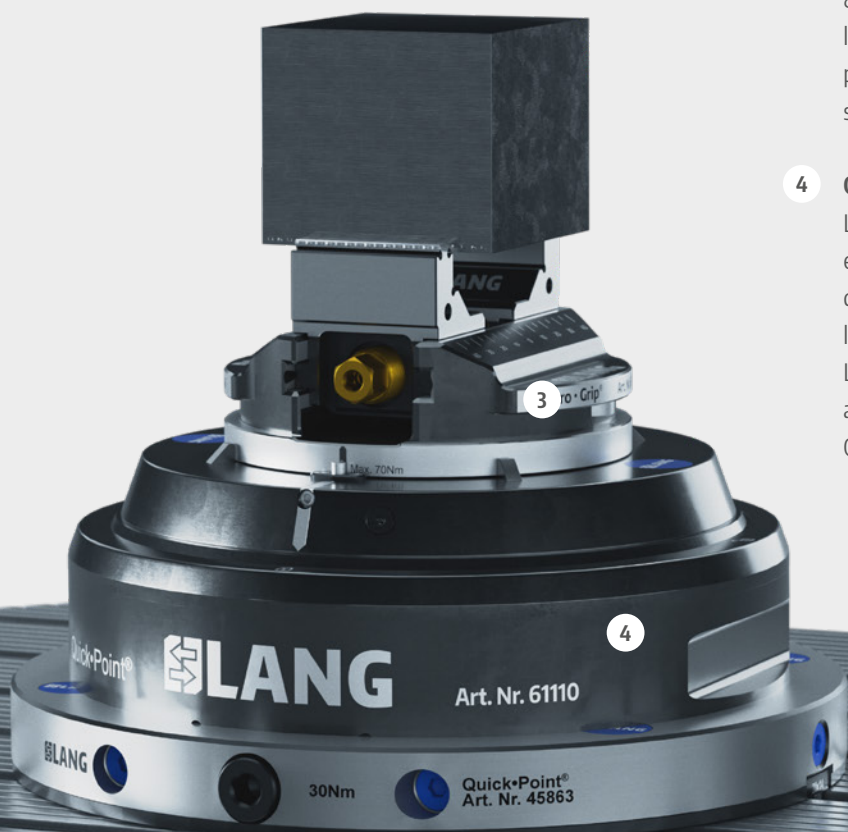
La cloche en aluminium transporte le dispositif de serrage depuis le magasin dans le système de serrage à point zéro sur la table de la machine et le verrouille mécaniquement de façon entièrement autonome. Un élément de sécurité entre la cloche et le porte-outil fait office de tampon et protège la broche de la machine en cas de collisions inattendues. Un guidage et une fixation intégrés sécurisent le dispositif de serrage contre un desserrage involontaire de la cloche et garantissent un ajustement sûr.

## 3 Makro-Grip® Étau 5 axes HAUBEX

Comme dispositif de serrage, HAUBEX utilise une version modifiée de l'étau 5 axes Makro-Grip®. Le design fin de l'étau et la faible largeur des mors de 46 mm assurent une accessibilité idéale lors de l'usinage de la pièce brute sur 5 faces. La taille maximale de la pièce est d'environ 80 × 75 × 70 mm et dépend du diamètre (effilement) et de la hauteur de la cloche. Des exemples pour des dimensions possibles et une formule pour leur calcul sont disponibles sur le site Web.

## 4 Quick-Point® Système de serrage à point zéro HAUBEX

Le mécanisme de serrage breveté de l'unité point zéro est actionné en production automatisée par la cloche du dispositif de serrage HAUBEX ou manuellement à l'aide d'un levier de serrage par un mouvement de fermeture à 90°. L'unité point zéro est équipée de pions de positionnement afin d'être montée et démontée rapidement dans le système Quick-Point® 96.





### Serrage des pièces à usiner

L'étau 5 axes Makro-Grip® HAUBEX permet de serrer des pièces brutes d'environ 80 × 75 × 70 mm par complémentarité de forme. Avec un couple de serrage maximal de 60 Nm, l'étau 5 axes atteint des forces de maintien allant jusqu'à 14 000 N. Grâce à l'ajustement de forme défini entre la pièce pré-marquée et la denture des mors, la technologie Makro-Grip® garantit une sécurité absolue des processus et une précision de répétition.



### Montage et réglage

L'unité de montage HAUBEX offre un moyen simple et rapide de préparer l'assemblage pièce/étau/cloche avant son chargement dans le magasin outils de la machine. Sinon, la cloche du dispositif de serrage peut également être équipée de l'étau 5 axes sans unité de montage, par exemple en la positionnant dans un dispositif de réglage d'outil.



### Mesurage et séquence du programme

Mesure de la cote z sur le dispositif de réglage d'outil et saisie dans le programme. Les programmes CN finis pour la configuration du changement automatique du dispositif de serrage peuvent être téléchargés à partir de la zone de téléchargement du site Web.



### Passage

Le HAUBEX, équipé du dispositif de serrage et de la pièce brute, est chargé comme un outil normal dans le magasin d'outils. Sinon, le passage dans le magasin d'outils peut également s'effectuer par un enlèvement du dispositif de serrage précédemment inséré dans le système de serrage à point zéro par la cloche du dispositif de serrage déjà serré.

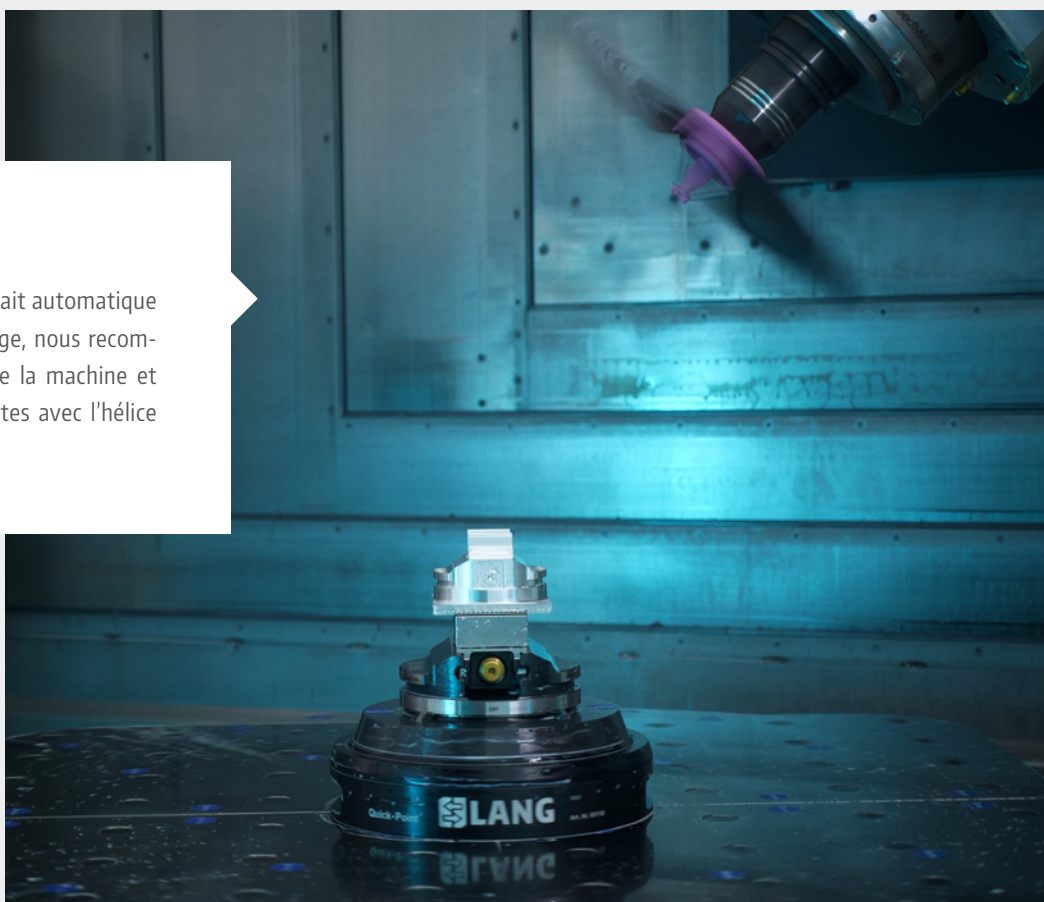


### Mécanisme de serrage

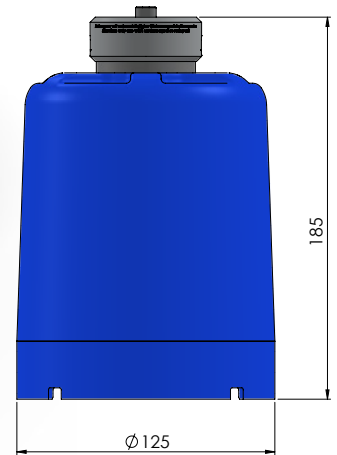
Le verrouillage du système de serrage à point zéro s'effectue au moyen d'un mouvement de fermeture à 90° de la cloche du dispositif de serrage lors de l'introduction de l'étau 5 axes. Sinon, l'unité point zéro peut être actionnée à l'aide d'un levier de serrage fourni si la production est effectuée manuellement sans HAUBEX.

### Nettoyage

À la fin de l'usinage et avant le retrait automatique par la cloche du dispositif de serrage, nous recommandons de nettoyer l'intérieur de la machine et toutes les interfaces correspondantes avec l'hélice de nettoyage Clean•Tec.



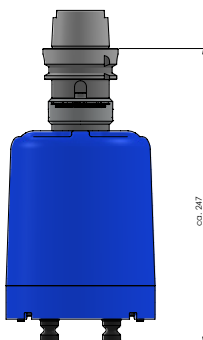
# HAUBEX Composants individuels



## CLOCHE DU DISPOSITIF DE SERRAGE HAUBEX

CODE ARTICLE	DIAMÈTRE INFÉRIEUR	DIMENSIONS MAX. DE LA PIÈCE	POIDS	HAUTEUR TOTALE
61125	Ø 125 mm	environ 80 × 75 × 70 mm	1,0 kg	185 mm

\* comprenant un élément de sécurité



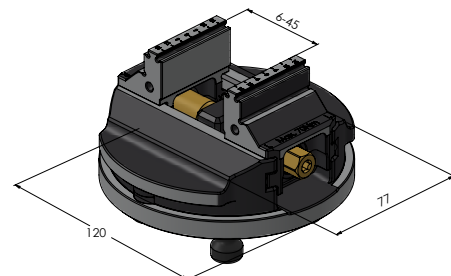
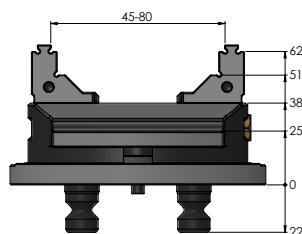
Cloche avec porte-outil HSK-A63



Cloche avec porte-outil SK 40



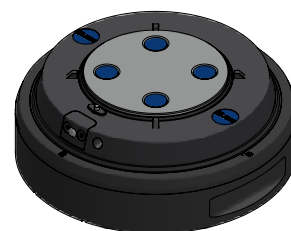
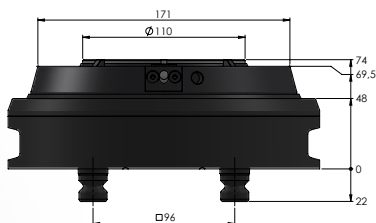
Cloche avec porte-outil BT 40



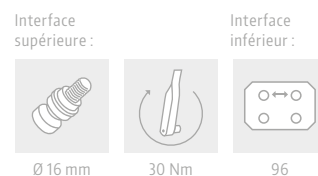
### MAKRO-GRIP® ÉTAU 5 AXES HAUBEX



CODE ARTICLE	DIMENSIONS	PLAGE DE SERRAGE	POIDS
61085-46	Ø 120 × 65 mm	0 – 80 mm	2,6 kg

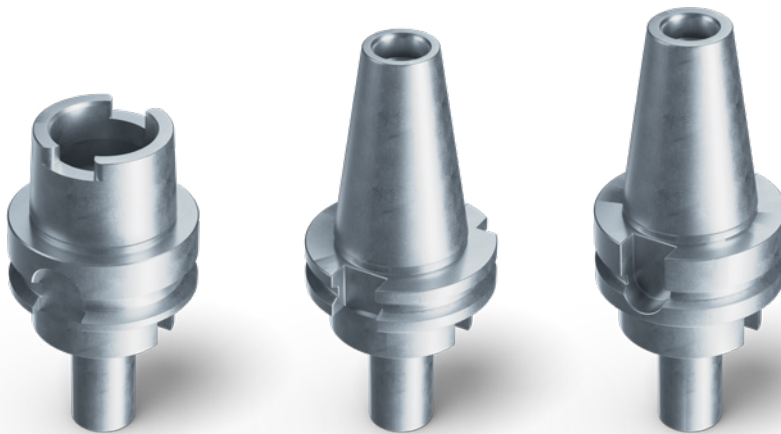


### QUICK-POINT® SYSTÈME DE SERRAGE À POINT ZÉRO



CODE ARTICLE	DIMENSIONS	ENTRAXE DES PIONS	POIDS
61110	Ø 211 × 74 mm	52	8,6 kg

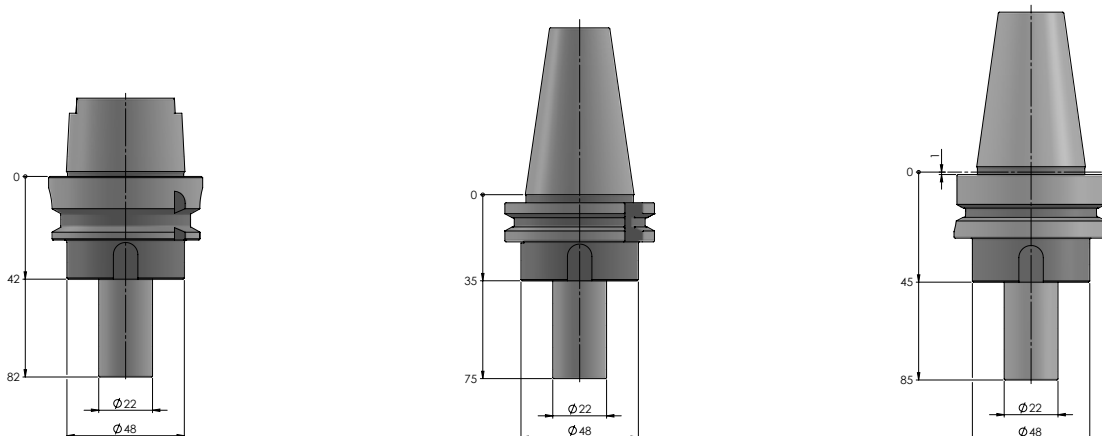
# HAUBEX Composants individuels



## PORTE-OUTILS HAUBEX

CODE ARTICLE	TYPE	NORME	POIDS	LONGUEUR D'OUTIL*
61500-HSK63	HSK-A63 (cône creux)	DIN 69893-1	1,0 kg	env. 247 mm
61500-SK40	SK-40 (cône de préhension)	DIN ISO 7388-1	1,1 kg	env. 240 mm
61500-BT40	BT-40 (cône de préhension)	JIS B6339	1,3 kg	env. 250 mm

\*comprenant le capot du dispositif de serrage jusqu'au bord inférieur du pion de positionnement de l'étau 5 axes.



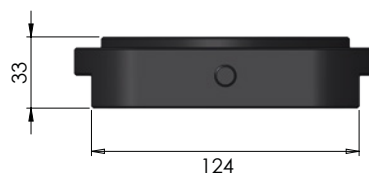
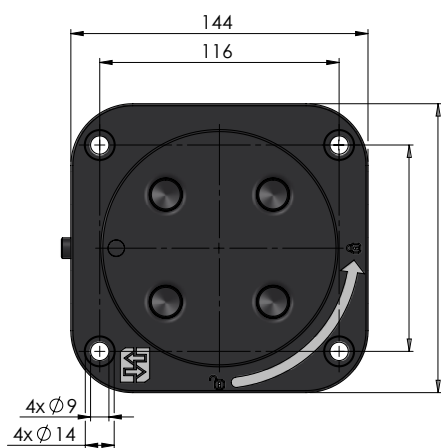


NOUVEAU



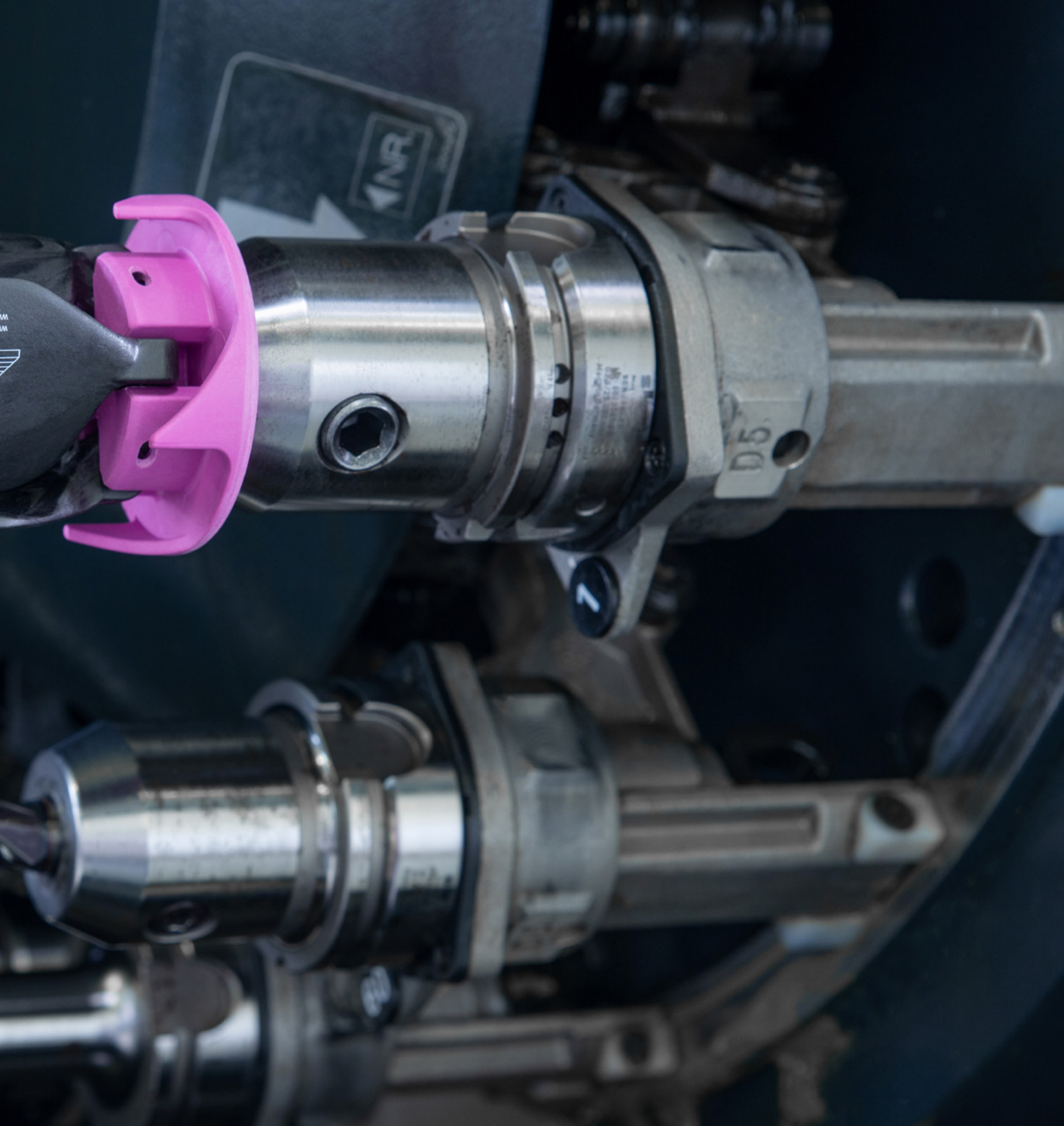
### UNITÉ DE MONTAGE HAUBEX

CODE ARTICLE	DIMENSIONS	ENTRAXE DES PIONS	POIDS
61115	144 × 144 × 33 mm	52	1,5 kg





# HÉLICE DE NETTOYAGE



50 Clean·Tec Hélice de nettoyage



simple.  
rapide.  
efficace.



# Nettoyage automatique après le processus d'usinage

L'hélice de nettoyage Clean·Tec permet et garantit les actions suivantes :

PROPRETÉ

ÉCONOMIE D'ÉNERGIE

NETTOYAGE SANS PERSONNEL

Le Clean·Tec, « l'original » parmi les hélices de nettoyage, nettoie l'intérieur de la machine après l'usinage et élimine les copeaux et les lubrifiants de refroidissement sans que l'utilisateur n'ait à ouvrir la porte de la machine. Il permet ainsi un nettoyage automatique en cours de processus des pièces et des dispositifs après le processus d'usinage. Dans le cadre de l'étape finale du processus d'usinage, il est appelée via le programme de la machine et chargé depuis le magasin d'outils. Le Clean·Tec ouvre et ferme ses pales par une régulation de la vitesse de la broche de la machine. En particulier dans la production automatisée, c'est un outil incontournable. Avant le retrait automatique, il nettoie toutes les interfaces entre les dispositifs de serrage et garantit ainsi un déroulement propre et parfait.

## Avantages de l'hélice de nettoyage Clean·Tec :



Environnement de la machine propre grâce au nettoyage en cours de processus



Économie d'énergie et pas besoin d'air comprimé onéreux



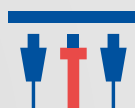
Idéale pour la production automatisée et sans personnel



Possibilités d'utilisation flexibles grâce à différentes tailles



Adaptée à chaque porte-outil standard



Gain d'espace dans le magasin grâce à une conception mince

## Clean·Tec Technique



Économisez l'air comprimé onéreux – en utilisant le Clean·Tec



- 1 Corps en fibre de verre avec noyau en acier, peut être fixé dans n'importe quel porte-outil standard d'un diamètre de 20 mm
- 2 Ressort de rappel stable pour une fermeture sûre des pales après le nettoyage
- 3 Pales en fibre de carbone à faible usure pour une longue durée de vie, même avec un volume de copeaux élevé
- 4 Conception mince pour un rangement peu encombrant dans le magasin d'outils



**2 € REVERSÉS À LA  
CAMPAGNE « EIN HERZ  
FÜR KINDER » DE BILD  
HILFT E.V.**

Plus d'infos sur la page 55



Les pales de l'hélice de nettoyage s'ouvrent et se ferment par régulation de la vitesse de la broche de la machine.

# Conseils d'utilisation

## Accélération

Nous recommandons d'accélérer le Clean-Tec en 2 paliers :

1. **Accélération à 2 000 t/min**
2. **Accélération à la vitesse finale**

Le Clean-Tec nettoie efficacement à partir de 4 000 t/min

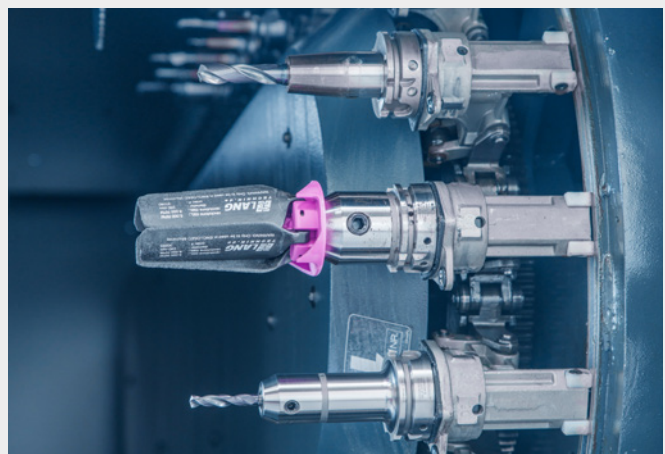
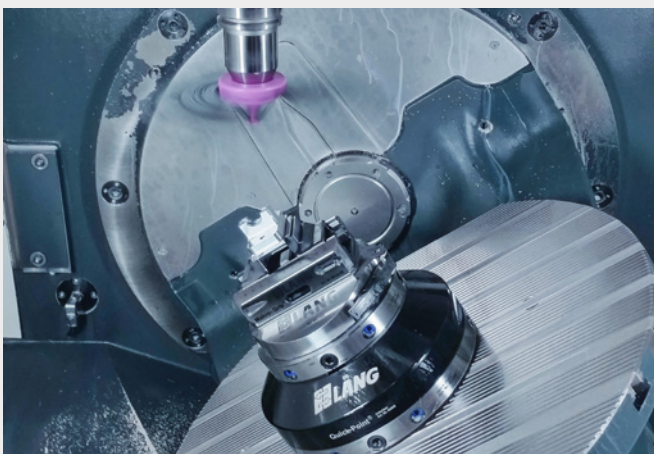


## Mouvement

Déplacez le rotor en rotation à une distance de **100 – 150 mm** avec une avance de **3 – 10 m/min** au-dessus de la pièce à usiner et revenez à la position de changement d'outil.



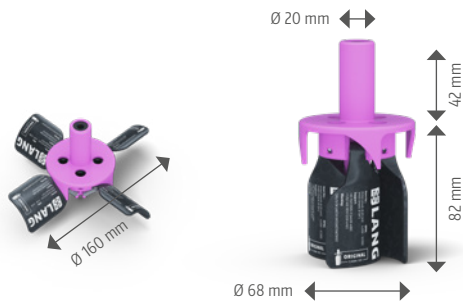
Un canal intégré à travers la base de l'hélice de nettoyage permet de rincer les pièces et les dispositifs – **lorsque la broche est à l'arrêt !** Cela garantit un effet de nettoyage accru et est particulièrement utile pour les trous de poche dans lesquels les copeaux adhèrent de façon tenace.



Le Clean-Tec est incontournable pour des processus parfaits dans une production automatisée et sans personnel. Avant le retrait automatique par le système de manutention ou le robot, il nettoie de manière fiable le dispositif de serrage, la pièce à usiner et la table de la machine.

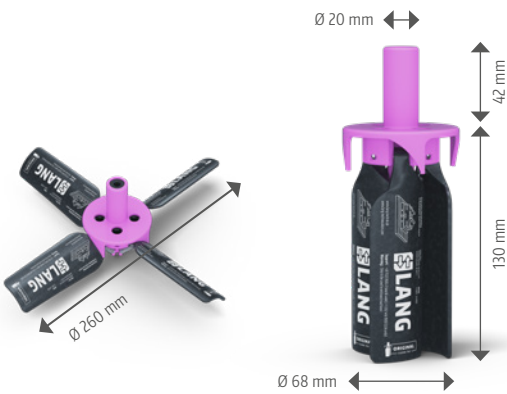
L'hélice de nettoyage est stockée dans le magasin comme un outil normal et est appelée par le biais du programme. Grâce à sa conception mince de  $\varnothing 68$  mm seulement, les emplacements situés juste à côté du Clean-Tec peuvent également être occupés avec des outils.

# Clean·Tec Hélice de nettoyage



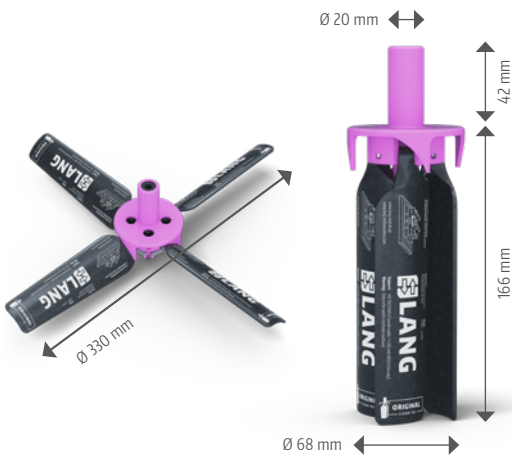
## CLEAN·TEC 160

CODE ARTICLE	Ø AVEC PALES OUVERTES	PLAGE DE VITESSE DE ROTATION
30160	160 mm	6 000 - 12 000 t/min



## CLEAN·TEC 260

CODE ARTICLE	Ø AVEC PALES OUVERTES	PLAGE DE VITESSE DE ROTATION
30260	260 mm	5 000 - 8 000 t/min



## CLEAN·TEC 330

CODE ARTICLE	Ø AVEC PALES OUVERTES	PLAGE DE VITESSE DE ROTATION
30330	330 mm	3 000 - 8 000 t/min



## CLEAN·TEC KIT DE PIÈCES DE RECHANGE

CODE ARTICLE	POUR
30164	30160
30264	30260
30334	30330

Inclus dans la livraison : 4 lames, 4 ressorts, 4 pins de l'étai 5 axes.



## LANG Technik soutient **BILD hilft e.V. « Ein Herz für Kinder »**



En tant qu'entreprise familiale, nous pensons en termes de génération. C'est pourquoi nous soutenons depuis des années divers projets qui renforcent et valorisent nos jeunes. L'organisation d'aide BILD hilft e.V. « Ein Herz für Kinder », fondé en 1978 par Axel Springer Verlag, en fait également partie. Depuis environ quatre ans, nous reversons 2 € à « Ein Herz für Kinder » pour chaque hélice de nettoyage Clean·Tec vendue. À ce jour, la somme conséquente de plus de 90 000 € a été récoltée pour les plus petits.

BILD hilft e.V. « Ein Herz für Kinder » est une organisation d'aide internationale. Depuis, l'association a pu apporter une aide avec plus de 410 millions d'Euros. Rapidement et sans trop de formalités – lorsque les enfants ont besoin d'aide. Le financement se concentre sur l'Allemagne. L'organisation d'aide BILD soutient les cliniques pour enfants, les jardins d'enfants, les soupes populaires, les écoles et les familles. L'association rend possible des opérations et des thérapies vitales pour les enfants gravement malades qui ne peuvent être soignés dans leur pays d'origine. En outre, « Ein Herz für Kinder » apporte une aide d'urgence dans les zones en guerre et les régions sinistrées. La particularité : Chaque centime de votre don est directement reversé aux projets d'aide à l'enfance.

Vous trouverez plus d'informations sur l'organisation d'aide et les projets actuellement menés sur [www.ehfk.de](http://www.ehfk.de).



Pour chaque hélice de nettoyage Clean·Tec vendue, 2 € sont reversés à BILD hilft e.V. « Ein Herz für Kinder »

### **Parmi les autres organisations et associations que nous soutenons régulièrement, citons :**

- Madeleine Schickedanz-KinderKrebs-Stiftung
- Zukunft für Kinder – Förderverein Kinder- u. Jugendheim Neuhausen e.V.
- Helfer vor Ort – First Responder – DRK Weilheim

## CGV

### **Validité des offres**

Nos offres sont valables pendant 45 jours et peuvent ensuite être révoquées par nos soins à tout moment.

### **Prix**

Les prix s'entendent départ usine, hors emballage, transport, douane et hors T.V.A. légale. Ceci s'applique également aux livraisons partielles convenues et aux envois express.

### **Montant minimum de commande**

Le montant minimum de commande est de 30,00 € nets. Dans le cas d'une valeur de commande inférieure, le montant minimum de 30,00 € hors TVA légale sera facturé.

### **Réserve de propriété**

Les marchandises livrées demeurent notre propriété jusqu'au paiement intégral du prix d'achat et peuvent être reprises à tout moment, les frais correspondants seront facturés.

### **Erreur de commande / retour**

Les retours sont possibles jusqu'à quatre semaines à réception de la marchandise. La marchandise retournée ne doit pas présenter de traces d'utilisation. Si la marchandise est retournée avec des dommages visuels, des frais de réapprovisionnement s'élevant à 20% de la valeur marchande seront facturés.

Vous trouverez les CGV complètes sur [www.lang-technik.de](http://www.lang-technik.de).

## Impression

### **Titre :**

LANG Automatisations – Printemps 2022  
Impression 3/2022

### **Éditeur :**

LANG Technik GmbH  
Albstraße 1-6  
D-73271 Holzmaden  
Téléphone : +49 7023 9585-0  
Fax : +49 7023 9585-100  
Internet : [www.lang-technik.de](http://www.lang-technik.de)  
E-mail général : [info@lang-technik.de](mailto:info@lang-technik.de)  
E-mail ventes : [sales@lang-technik.de](mailto:sales@lang-technik.de)

### **Dispositions légales :**

Copyright © 2022  
LANG Technik GmbH  
Tous droits réservés. La réimpression, l'intégration dans des services en ligne et sur Internet ainsi que la reproduction sur des supports de données tels que des CD-ROM, des DVD, etc., même par extraits, sont interdites. Sous réserve d'erreurs d'impression, de fautes et de modifications. Tous les poids indiqués sont des valeurs approximatives. Les illustrations peuvent différer des articles.

## Description des symboles

---

Afin de souligner les spécifications techniques et la compatibilité des produits et de les présenter de manière conviviale, vous trouverez des symboles graphiques significatifs sur les différentes pages des produits :



**Quick-Point® :**

Entraxe des pions



**Modèle de pions :**

Diamètre des pions



**Quick-Lock :**

Possibilité d'adapter le principe d'actionnement rapide



**Taille étaux :**

Largeur des étaux



**Couple :**

Couple maxi admissible



**Force de serrage :**

Force de serrage maxi



**Précision de centrage :**

Tolérance de repositionnement



**Perçages suivant plan :**

Positionnement et fixation réalisables suivant plan



**Automatisable :**

Compatibilité avec les systèmes automation LANG



→ [facebook.com/langtechnik](https://facebook.com/langtechnik)  
→ [instagram.com/langtechnik](https://instagram.com/langtechnik)

→ [twitter.com/langtechnik](https://twitter.com/langtechnik)  
→ [youtube.com/langtechnik](https://youtube.com/langtechnik)

→ [linkedin.com/company/lang-technik](https://linkedin.com/company/lang-technik)  
→ [www.lang-technik.de](https://www.lang-technik.de)