



# Technique de serrage



# Table des matières

Nouveautés – Printemps 2022	3
<hr/>	
Tout d'une seule main	4
<hr/>	
<b>Makro-Grip® Technique de pré-marquage</b>	<b>6</b>
<hr/>	
<b>Makro-Grip® Serrage des pièces brutes</b>	<b>24</b>
<hr/>	
<b>Makro-Grip® Serrage des grandes pièces et des plaques</b>	<b>58</b>
<hr/>	
<b>Technique de serrage conventionnel</b>	<b>84</b>
<hr/>	
CGV, Impression	120
<hr/>	





# Nouveautés Printemps 2022

Depuis la dernière version de notre catalogue, les produits suivants ont été ajoutés dans le domaine de la technologie de serrage de pièces :



## Makro-Grip® Ultra Fausses plaques

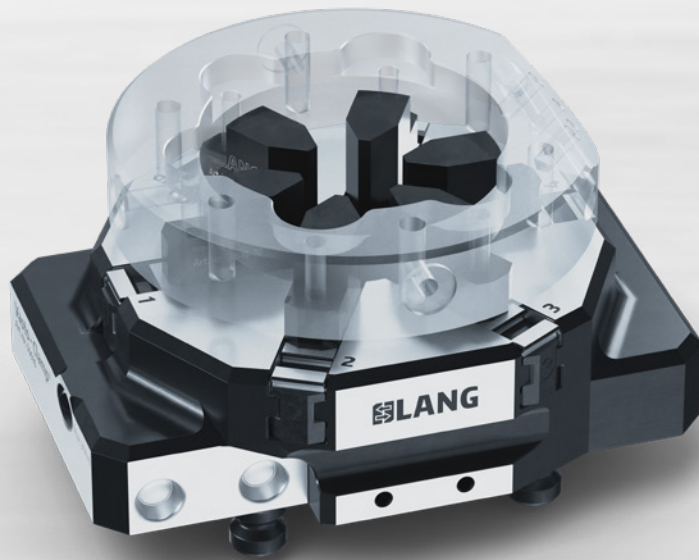
Dans le cas où il n'est pas impératif de démonter le système de serrage Makro-Grip® Ultra de la table de la machine et donc d'utiliser un système de serrage à point zéro, le Makro-Grip® Ultra peut aussi être utilisé sans celui-ci. De fausses plaques en acier non trempé sont disponibles à cet effet. Elles sont fixées par le dessous aux sets Makro-Grip® Ultra et sont montées de manière permanente sur la table de la machine. Grâce à une fixation dans les rainures de la table de machine, les fausses plaques peuvent être déplacées de manière flexible dans la direction x, ce qui permet de réduire ou d'augmenter la distance par rapport à une unité de serrage adjacente.

**En savoir plus à la page 41, 47**

## Vasto-Clamp Semelles et mors de serrage doux pour le serrage intérieur

En complément de la méthode de serrage extérieure conventionnelle, des semelles et des mors de serrage pour le mandrin à 6 mors Vasto-Clamp sont désormais également disponibles dans une version pour le serrage intérieur. Nous proposons à cet effet des semelles spéciales ainsi que 4 types de mors de serrage différents.

**En savoir plus à la page 92, 93**



## Quoi de neuf ?

Pour les variantes de mors Makro-4Grip et mors doux Makro-Grip®, des tableaux supplémentaires fournissant des indications sur les plages de serrage respectives pour les différentes longueur de bases de l'étau ont été répertoriés.

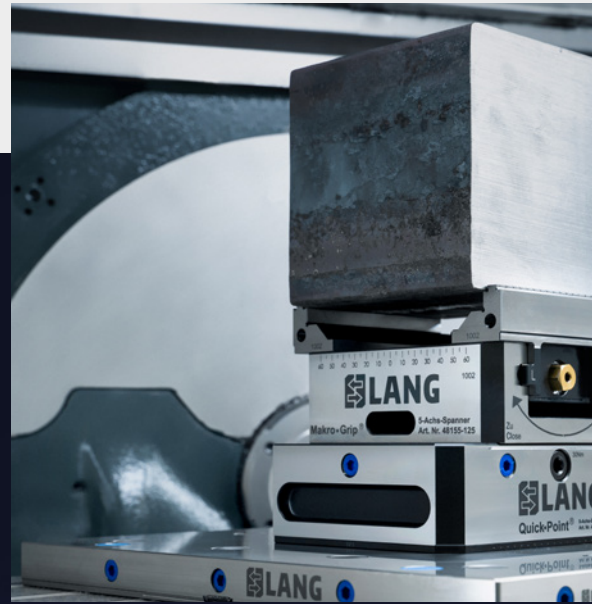
**En savoir plus à la page 42, 43, 50, 51**

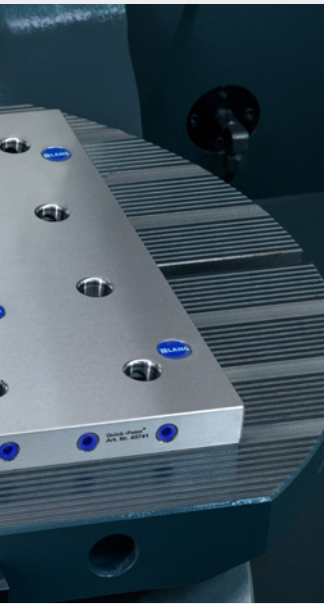
Une modification technique a été apportée aux mors Makro-Grip® centraux à picots (CODE ARTICLE 81483-TG et 81485-TG), leurs cotes ayant été élargies afin d'accroître la zone d'usinage de l'outil entre les pièces à usiner avec plusieurs serrages.

**En savoir plus à la page 73**

# Montage, serrage et auto- matisation – le tout auprès d'un même fournisseur

Grâce à une gamme éprouvée et parfaitement coordonnée, alliant la technique de serrage de pièces, la technique de serrage à point zéro et l'automatisation, combinée à la technique de marquage originale, nous vous aidons à optimiser vos processus de production et à exploiter de manière optimale les capacités de production.





## System point zéro

Quick-Point® s'adapte partout

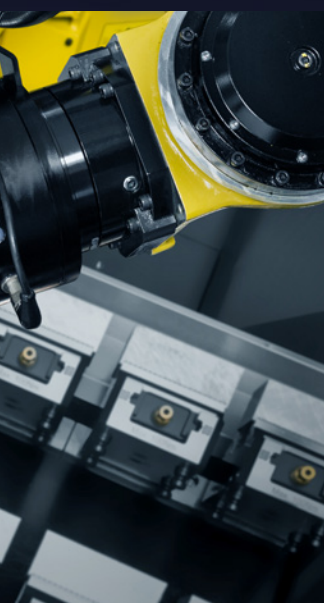
- Possibilité de montage ultérieur sur presque toutes les machines-outils
- Possibilités d'application variées pour machines à 3/5 axes et quatrième axe
- Convient également aux centres d'usinage verticaux et horizontaux
- Énorme gain de temps de préparation
- Haute précision de répétition
- Facilité d'utilisation grâce au principe de fonctionnement mécanique
- Longévité et robustesse considérables
- Entretien et nettoyage simples et faciles



## Technologie de serrage des pièces

La bonne solution de serrage pour chaque application

- Pièces brutes, pièces rondes, pièces profilées/formées, composants (semi-)finis, plaques et grands composants
- Forces de maintien et fiabilité les plus élevées grâce à la technologie "forme dans forme"
- Accessibilité idéale pour l'usinage sur 5 faces
- Serrage sans usure et sans distorsion
- Compatibilité totale
- Conception compacte, poids réduits, manipulation ergonomique
- Montage intégré du point zéro dans tous les dispositifs de serrage
- Utilisable avec ou sans automation, peut également être utilisé dans des systèmes tiers



## Automation

Fabrication flexible de pièces individuelles ou en série

- Temps de préparation et d'usinage réduits au minimum
- Utilisation très simple
- Pas besoin de personnel spécialisé ou de connaissances en robotique
- Chariot d'automatisation flexible innovant comme support de stockage
- Gestion flexible des commandes, de la fabrication de pièces uniques à la fabrication en série
- Possibilité de montage ultérieur sur toutes les machines-outils
- Grande capacité de stockage sur un petit espace au sol
- Longévité et robustesse considérables



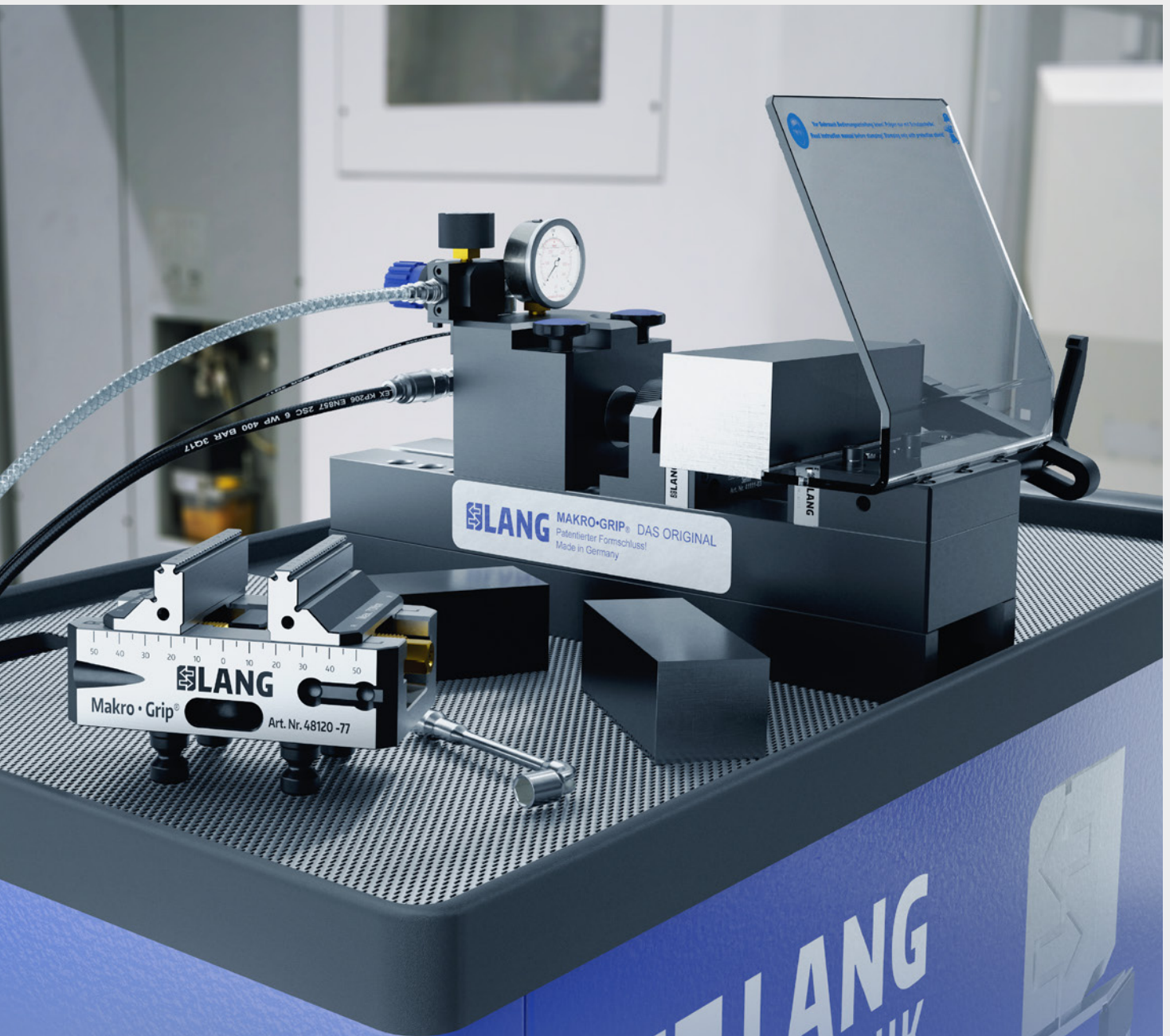


**MAKRO·GRIP®**  
**TECHNIQUE DE**  
**PRÉ-MARQUAGE**





- 9 Makro·Grip® **Technique de pré-marquage**
- 16 Unité de marquage pour l'établi
- 17 Unité de marquage sur chariot
- 20 Dispositif de marquage central et jauges de contrôle
- 21 Mors de marquage
- 22 Makro·4Grip **Serrage de pièces rondes**



**simple.  
sûr.  
serré.**



# « L'original » – la technique de pré-marquage

La technique de pré-marquage Makro·Grip® permet :

**UN SERRAGE FIABLE DES PIÈCES À USINER**

**UN SERRAGE SANS DISTORSION, NI USURE**

**UNE IMPORTANTE ÉCONOMIE DE MATÉRIEL**

La technique de pré-marquage a été développée par LANG il y a presque 20 ans et peut être décrite comme l'élément central de la technologie de serrage Makro·Grip®. Elle garantit une sécurité de processus maximale lors de l'usinage de pièces brutes à 5 faces et joue ainsi également un rôle-clé dans la production automatisée. En raison de son influence bénéfique sur le véritable processus de serrage et d'usinage à l'intérieur de la machine-outil, la technique de serrage par pré-marquage est aujourd'hui la référence en matière de serrage de pièces. Lors du pré-marquage, des empreintes en forme de pyramides tronquées sont réalisées sous haute pression dans la matière première afin de lui donner un contour défini - sur deux côtés opposés au niveau du bord inférieur. Étant donné que cette opération s'effectue en dehors de la machine-outil sur un système de pré-marquage, aucune capacité supplémentaire n'est requise. Le processus de marquage ne prend que 5 secondes - mais ces 5 secondes changeront durablement votre production et la façon dont vous serrez vos pièces.

## Avantages de la technique de pré-marquage Makro·Grip® :



Serrage par complémentarité de forme pour les forces de maintien les plus élevées



Sécurité maximale des processus



Amélioration de la qualité des pièces fraisées



Minimise l'usure sur le dispositif de serrage



Pré-marquage facile des matériaux extrêmement résistants



Reproductibilité précise grâce un contour défini

## L'unité de pré-marquage dans différentes versions

Des unités de marquage sont disponibles en version fixe pour l'établi ainsi qu'en version mobile sur un chariot. Les unités de pré-marquage sont disponibles dans deux longueurs différentes avec des mors de pré-marquage standard pour les matériaux jusqu'à 35 HRC ou des mors de pré-marquage haut de gamme pour les matériaux jusqu'à 45 HRC. L'unité de pré-marquage double convient aux très larges pièces.

Avec l'unité de pré-marquage mobile, vous restez flexible. Vous marquez vos pièces là où elles sont nécessaires. Le processus de pré-marquage est exécuté sur l'unité de marquage mobile à l'aide d'une pédale. Les pièces brutes lourdes peuvent être ainsi maintenues avec les deux mains et insérées.



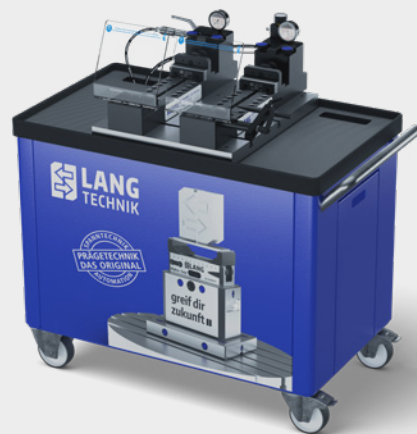
Makro-Grip® Unité de marquage



Makro-Grip® Unité de marquage standard sur chariot



Makro-Grip® Unité de marquage étendue sur chariot, avec plaque support



Makro-Grip® Unité de marquage double étendue sur chariot, avec plaque support





### Technique de pré-marquage Makro-4Grip pour les pièces rondes

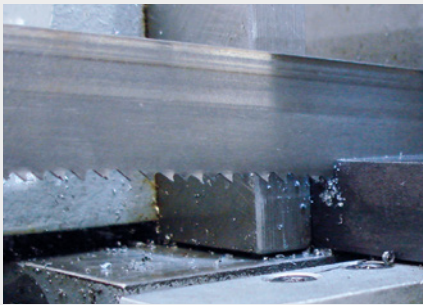
Un simple rééquipement de l'unité de marquage et un étau LANG existant permettent de transférer de façon simple et abordable tous les avantages de la technique de marquage au serrage de pièces rondes. Une paire universelle de mors de marquage Makro-4Grip compatible avec toutes les unités de marquage est équipée d'inserts de marquage qui peuvent être utilisés à différentes distances les uns des autres afin d'introduire le contour de marquage dans différents diamètres de pièces à usiner. Les mors de serrage correspondants Makro-4Grip sont disponibles pour toutes les tailles d'étaux LANG et permettent de serrer par complémentarité de forme des composants ronds de  $\varnothing$  36 mm à  $\varnothing$  300 mm.

### Technique de marquage pour les plaques et les grands composants

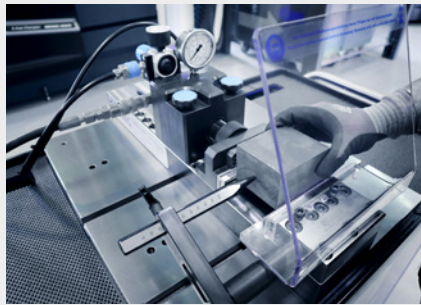
Cette technique est dorénavant disponible pour les grandes pièces à usiner. Le pré-marquage garantit les forces de maintien les plus élevées pour une pression de serrage réduite, ce qui est particulièrement avantageux dans les tâches de serrage Makro-Grip® Ultra. Le couple de serrage et les forces de maintien exercées jouent un rôle extrêmement important, en particulier avec des composants de grande taille ou sensibles à la déformation - deux facteurs clairement associés à la technique de marquage. De cette manière, le matériau des plaques pré-marqué peut être maintenu d'une façon extrêmement délicate, néanmoins toujours ferme avec un faible couple de serrage, ce qui signifie que le gauchissement et la déformation sont pratiquement exclus.



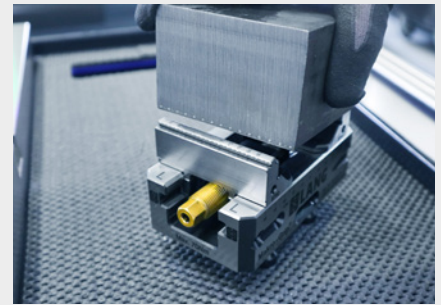
## Le principe de fonctionnement de la technique de pré-marquage



1 – Sciage



2 – Pré-marquage



3 – Serrage

### 5 secondes qui vont révolutionner vos process d'usinage!

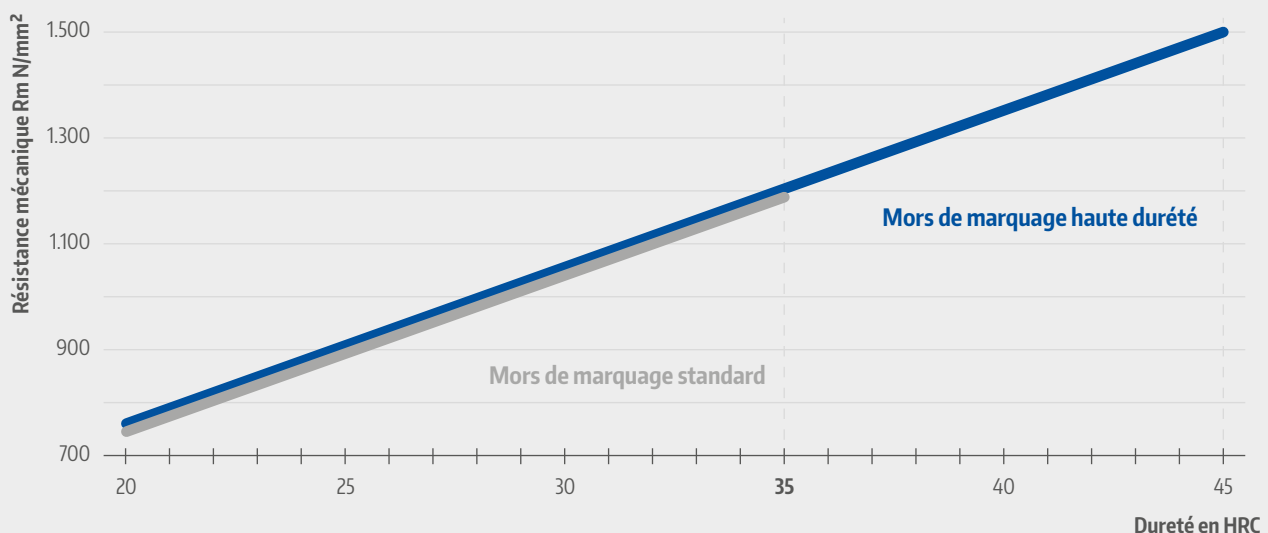
La pièce est marquée directement sur la coupe de scie ou sur la partie brute. Un travail préparatoire supplémentaire n'est généralement pas nécessaire. Le marquage est réalisé en moins de 5 secondes. Le serrage «forme dans forme» obtenu grâce au

marquage de la pièce (empreintes pyramidales tronquées) et les dents de maintien de l'étau 5 axes permet un positionnement précis sur la largeur de mors, sans nécessiter une butée.

## Un processus de serrage fiable pour les matériaux haute résistance

L'unité de marquage ajoute une empreinte à la base de la pièce avec une pression hydraulique pouvant atteindre 20 tonnes. Ce principe permet de serrer efficacement tous les matériaux jusqu'à 45 HRC (1500 N / mm<sup>2</sup> de résistance à la traction). Une dureté de matières différente nécessite différents mors de marquage pour en prolonger

la longévité et garantir une sûreté du serrage. Nos mors standard permettent de marquer des pièces jusqu'à 35 HRC, tandis que les matériaux à haute résistance jusqu'à 45 HRC nécessitent des mors d'une plus haute dureté.



## Régler correctement la profondeur et la pression de marquage

En raison du nombre important d'alliages, il est difficile d'indiquer de façon précise la pression de marquage à régler. La largeur des pièces à usiner et le matériau représentent les deux paramètres principaux. En général, nous recommandons de toujours commencer par une pression de marquage faible et de l'augmenter progressivement jusqu'à ce que la profondeur de marquage souhaitée soit atteinte dans la pièce à usiner.

Pour le type de matériau 1.7131 (16MnCr5), nous avons effectué une mesure à cet égard et défini des valeurs approximatives pour le réglage de la pression de marquage.

Matériau 1.7131 (16MnCr5)

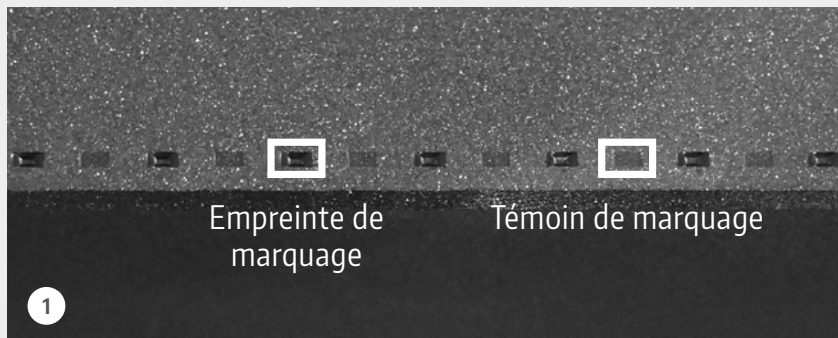
LARGEUR DE LA PIÈCE À USINER	PRESSIION DE MARQUAGE
76 mm	100 bar
126 mm	140 bar

**Veillez noter : Selon la qualité de la surface, la pression d'entrée requise peut différer de ces valeurs. Par conséquent, effectuez un test de marquage avant chaque série de gaufage et vérifiez le contour de marquage en procédant à un contrôle visuel.**

## Illustrations des empreintes de marquage pour un marquage correct

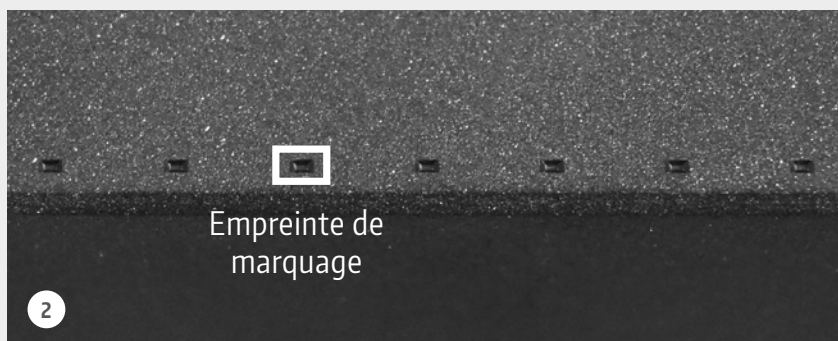
Le contrôle visuel donne à l'utilisateur une information en retour fiable, lui permettant de savoir si la pression d'entrée a été sélectionnée correctement ou si elle doit être réajustée. Selon la dureté du matériau, il existe deux types d'empreintes différentes. Les matériaux souples nécessitent un peu plus de « surface de

maintien » en raison de la ténacité plus élevée. C'est pourquoi le marquage doit être réalisé de sorte que l'on puisse reconnaître les butées de profondeur entre les empreintes de marquage. Avec les matériaux plus durs, il n'est pas nécessaire de marquer avec autant de profondeur en raison de la résistance plus élevée.



### 1 Matériaux < 35 HRC avec mors de marquage standard

Les empreintes de maintien et celles de contrôle sont clairement visibles. La profondeur des empreintes de contrôle (témoins de marquage) doit être d'environ 0,1 mm. La profondeur des empreintes de maintien est ainsi d'environ 0,25 mm.



### 2 Matériaux > 35 HRC avec mors de marquage haute dureté

Pour les matériaux ayant une dureté comprise entre 35 et 45 HRC, les empreintes de contrôle ne doivent pas être visibles. La profondeur des empreintes de maintien doit être d'environ 0,15 mm.

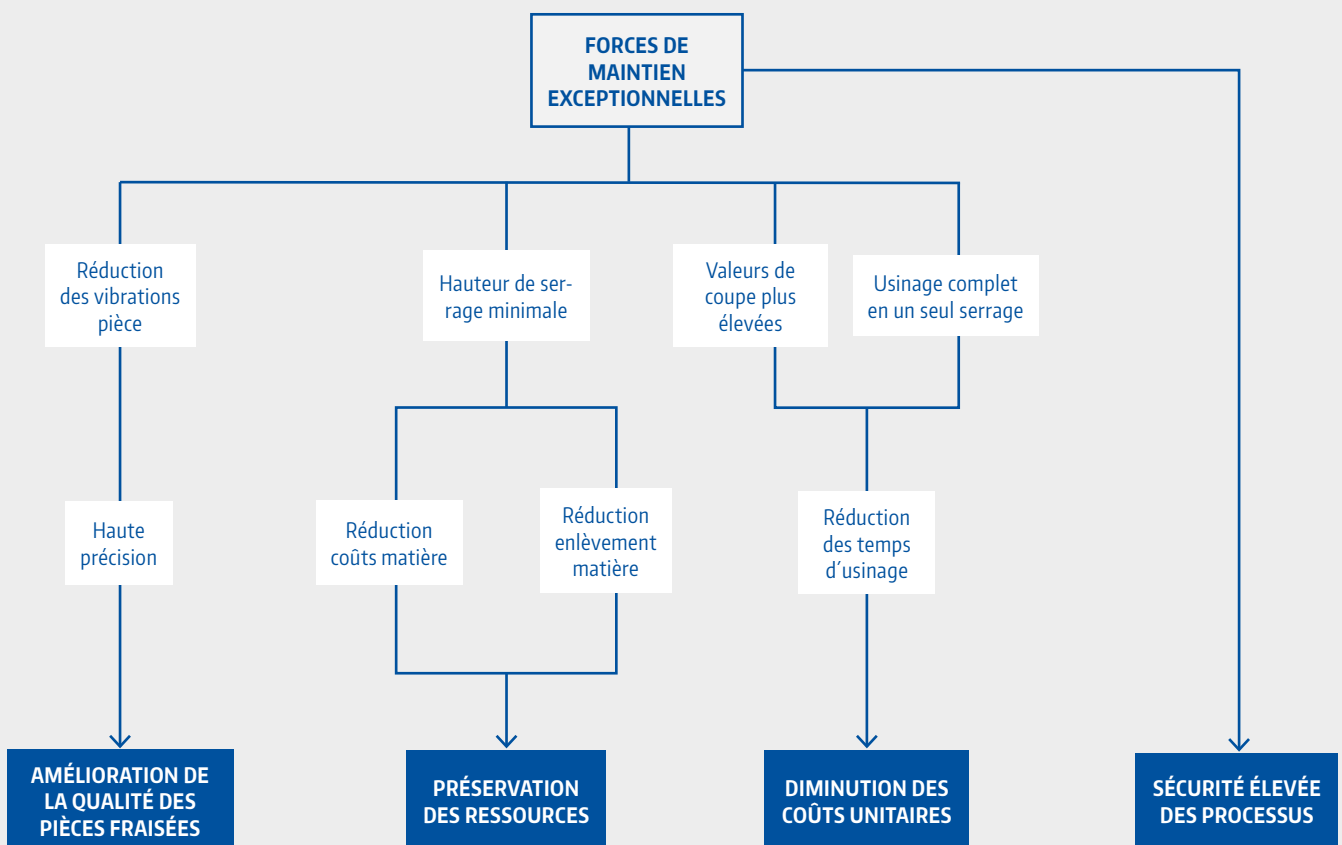
## Forces de maintien et sécurité maximales "forme dans forme"

Alors que les étaux conventionnels pénètrent dans la matière première avec un effort important et exposent ainsi à la fois le dispositif de serrage et la pièce à usiner à de fortes contraintes, l'étau 5 axes Makro·Grip® maintient la pièce brute délicatement et en toute sécurité avec une faible pression de serrage. Ceci s'explique par le pré-marquage externe de la pièce à usiner avec une pression allant jusqu'à 20 tonnes, où une empreinte de marquage définie est introduite dans la pièce à usiner.

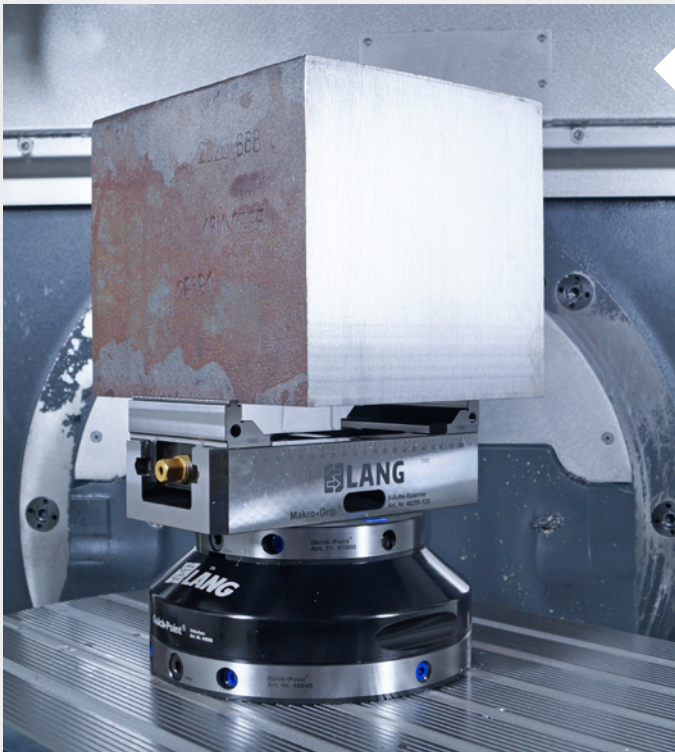
L'effort exercé sur la pièce à usiner intervient ainsi avant le processus de serrage à proprement parler. Une fois que la pièce est dotée

du contour, elle est maintenue dans l'étau 5 axes par ajustement de forme – indépendamment du matériau et de la dureté, toujours avec les mêmes mors de serrage. L'ajustement de forme entre la denture des mors de serrage et le contour dans la matière première garantit les forces de maintien les plus élevées pour une pression de serrage réduite. Même avec un matériau hautement résistant, cela permet un usinage fiable ainsi qu'un serrage sans déformation ni usure et garantit une qualité de serrage constante, ce qui influe de façon déterminante sur la qualité du serrage et de la pièce fraisée souhaitée.

## Bénéfices apportés par la technologie "forme dans forme":







## Étau compact, grand composant

La technique de pré-marquage permet de serrer dans l'étau 5 axes Makro-Grip® des pièces dépassant largement son volume. Malgré la faible profondeur de serrage de seulement 3 mm, la technique de pré-marquage Makro-Grip® garantit la plus haute sécurité des processus. La conception compacte par rapport à la taille de pièce maximale possible offre une accessibilité idéale et permet donc l'utilisation d'outils plus courts pour des vibrations réduites et des valeurs de coupe plus élevées.

Les valeurs indicatives suivantes sont appliquées aux dimensions maximales de la pièce lors de l'utilisation de l'étau 5 axes Makro-Grip® :

Largeur de la pièce à usiner :

**3 × largeur de mors de l'étau**

Hauteur de la pièce à usiner :

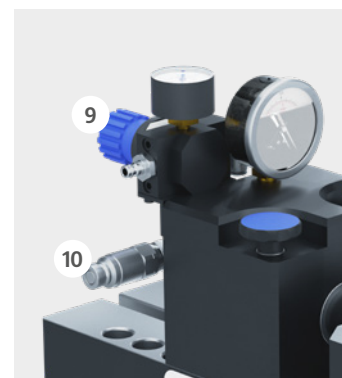
**2 × largeur de mors de l'étau**

## Usinage fini en un seul serrage

Lors du pré-marquage d'un composant, la force appliquée pendant le serrage de la pièce intervient à l'extérieur de la machine. Cela réduit considérablement la force de serrage requise sur un étau. Un petit étau compact suffit pour serrer les pièces surdimensionnées. La complémentarité de forme obtenue par le pré-marquage permet également de loger un composant de façon sûre sur sa plus petite section et ainsi de le serrer debout et de manière idéalement accessible. Ces facteurs offrent les conditions idéales pour la finition d'un nombre important de composants en un seul serrage, avec fraisage final.



# Makro-Grip® Unité de marquage



Vue de côté

- 1 Pédale pneumatique pour déclencher le processus de marquage
- 2 Pompe oléo-pneumatique avec indicateur du niveau d'huile visible
- 3 Écran de protection
- 4 Manomètre pour contrôle aisé de la pression hydraulique
- 5 Réglage rapide de l'ouverture des mors
- 6 Boîtier hydraulique en acier avec taquet de guidage
- 7 Butée graduée pour une insertion précise de la pièce
- 8 Mors de marquage pour tous les matériaux jusqu'à 35 et/ou 45 HRC
- 9 Molette pour un réglage de la pression de marquage
- 10 Système de raccord rapide, composé des éléments suivants : connecteur et manchon à raccord rapide

## MAKRO-GRIP® UNITÉ DE MARQUAGE

CODE ARTICLE	VERSION	OUVERTURE MAX.	TYPE DE MORS DE MARQUAGE	POIDS
41200	Standard	245 mm	Mors de marquage standard pour les matériaux jusqu'à 35 HRC	72 kg
41350	Étendue	355 mm	Mors de marquage standard pour les matériaux jusqu'à 35 HRC	77 kg
41200-HE	Standard	245 mm	Mors de marquage haute dureté pour les matériaux jusqu'à 45 HRC	72 kg
41350-HE	Étendue	355 mm	Mors de marquage haute dureté pour les matériaux jusqu'à 45 HRC	77 kg

- Contenu de la livraison :
- Étau de marquage
  - Mors de marquage avec bandes de support 3 mm
  - Amplificateur de pression pneumatique-hydraulique (1–360 bar)
  - Interrupteur pneumatique pour commande à main ou pédale
  - Jauges de contrôle de l'usure des mors de marquage
  - Butée latérale graduée
  - Écran de protection

# Makro·Grip® Unité de marquage standard sur chariot



- 1 Unité de marquage Makro-Grip® (ouverture jusqu'à 245 mm)
- 2 Possibilité d'ajouter ultérieurement une plaque rainurée
- 3 Chariot mobile pratique et robuste
- 4 L'espace disponible de chaque côté de l'unité peut être utilisé pour la préparation des étaux, l'installation des accessoires, des outillages et accessoires, etc.

## MAKRO-GRIP® UNITÉ DE MARQUAGE STANDARD SUR CHARIOT

CODE ARTICLE	VERSION	OUVERTURE MAX.	TYPE DE MORS DE MARQUAGE	POIDS
41521	Standard	245 mm	Mors de marquage standard pour les matériaux jusqu'à 35 HRC	215 kg
41521-HE	Standard	245 mm	Mors de marquage haute dureté pour les matériaux jusqu'à 45 HRC	215 kg

- Contenu de la livraison :
- Étau de marquage
  - Mors de marquage avec bandes de support 3 mm
  - Chariot mobile
  - Écran de protection
  - Amplificateur de pression pneumatique-hydraulique (1 – 360 bar)
  - Jauges de contrôle de l'usure des mors de marquage
  - Butée latérale graduée

# Makro-Grip® Unité de marquage étendue sur chariot, avec plaque support



- 1 Unité de marquage étendue (ouverture jusqu'à 355 mm)

2 Chariot pratique et robuste
- 3 Plaque de base pourvue de rainures permettant, par la suite, l'éventuelle installation d'une deuxième unité de marquage

## MAKRO-GRIP® UNITÉ DE MARQUAGE ÉTENDUE SUR CHARIOT, AVEC PLAQUE SUPPORT

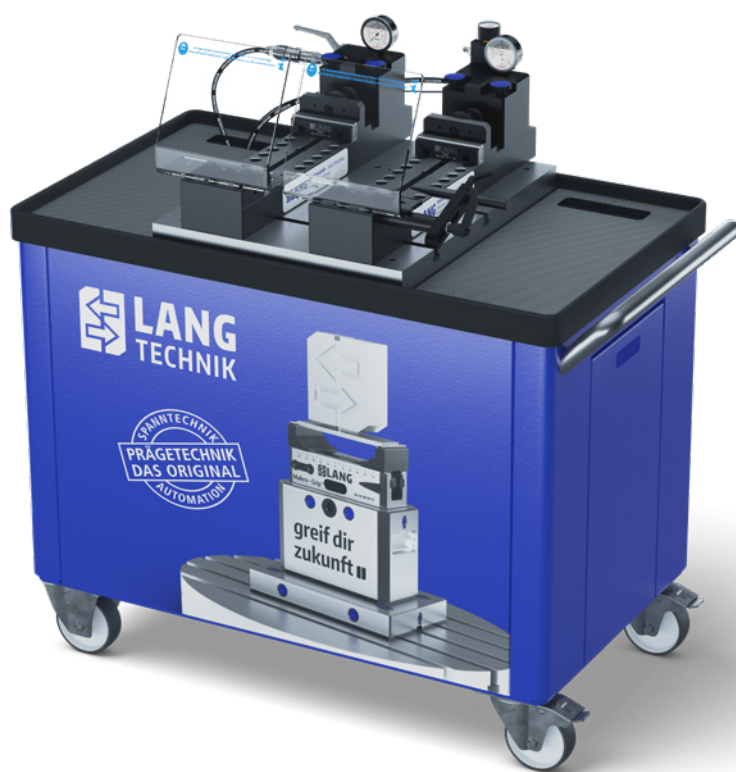
CODE ARTICLE	VERSION	OUVERTURE MAX.	TYPE DE MORS DE MARQUAGE	POIDS
41400	Étendue	355 mm	Mors de marquage standard pour les matériaux jusqu'à 35 HRC	310 kg
41400-HE	Étendue	355 mm	Mors de marquage haute dureté pour les matériaux jusqu'à 45 HRC	310 kg
41140	Unité de marquage supplémentaire étendue pour le marquage double	355 mm	Mors de marquage standard pour les matériaux jusqu'à 35 HRC	50 kg
41140-HE	Unité de marquage supplémentaire étendue pour le marquage double	355 mm	Mors de marquage haute dureté pour les matériaux jusqu'à 45 HRC	50 kg

Contenu de la livraison de  
CODE ARTICLE  
41400 et 41400-HE :

- Étau de marquage
- Plaque rainurée 596 x 496 mm
- Mors de marquage avec bandes de support 3 mm
- Amplificateur de pression pneumatique-hydraulique (1-360 bar)
- Chariot mobile
- Jauges de contrôle de l'usure des mors de marquage
- Butée latérale graduée
- Écran de protection



# Makro·Grip® Unité de marquage double étendue sur chariot, avec plaque support



## MAKRO-GRIP® UNITÉ DE MARQUAGE DOUBLE ÉTENDUE SUR CHARIOT, AVEC PLAQUE SUPPORT

CODE ARTICLE	VERSION	OUVERTURE MAX.	TYPE DE MORS DE MARQUAGE	POIDS
41402	Étendue	2 × 355 mm	Mors de marquage standard pour les matériaux jusqu'à 35 HRC	360 kg
41402-HE	Étendue	2 × 355 mm	Mors de marquage haute dureté pour les matériaux jusqu'à 45 HRC	360 kg

Contenu de la livraison :	– 2 étaux de marquage	– Chariot mobile
	– Plaque rainurée 596 × 496 mm	– Jauges de contrôle de l'usure des mors de marquage
	– Mors de marquage avec bandes de support 3 mm	– Butée latérale graduée
	– Amplificateur de pression pneumatique-hydraulique (1-360 bar)	– 2 écrans de protection



L'unité de marquage double permet de marquer les pièces qui sont ensuite serrées dans deux étaux et usinées.

La position des deux unités de marquage peut être ajustée individuellement au moyen des trous de positionnement ou des rainures dans la plaque d'acier si bien que la position des deux marquages dans la pièce à usiner correspond à la position des mors dentés de l'étau.

## Outil de marquage centre pièce pour l'unité de marquage

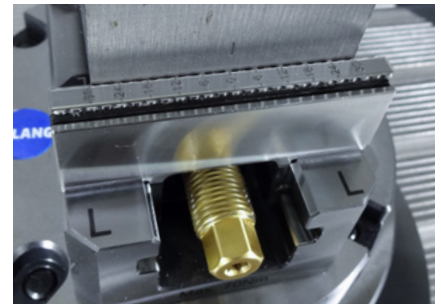
La réalisation d'un repère "centre" sur la pièce pendant le marquage facilite le positionnement des pièces lors de l'usinage en série. Les butées ne sont donc pratiquement plus nécessaires.



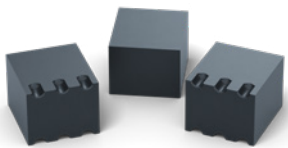
### OUTIL DE MARQUAGE CENTRE PIÈCE

CODE ARTICLE	DESCRIPTION
41010	Outil de marquage centre pièce
41010-01	Pointeau de rechange

Fixation sur le mors mobile de l'unité de marquage à l'aide de 2 vis à tête cylindrique M6 × 14.



## Jauges de contrôle pour l'usure des mors de marquage



### JAUGES DE CONTRÔLE POUR L'USURE DES MORS DE MARQUAGE

CODE ARTICLE	QUANTITÉ
41020	3 pièces

Cela crée la confiance – toujours la même qualité de serrage ! Afin de garantir des forces de maintien constantes dans l'étau, veuillez vérifier régulièrement l'usure de la denture de marquage.



Serrez légèrement une jauge de chaque côté des mors.



Veillez à ce que les dents de marquage soient placées dans les cannelures de la jauge.



Si la troisième jauge passe entre les mors, la tolérance d'usure a été dépassée et les dents doivent être ré-usinées (voir ci-dessous).

# Mors de marquage standard et haute dureté



## MORS DE MARQUAGE STANDARD AVEC BARRES DE SUPPORT 3 MM

CODE ARTICLE	POUR LES MATÉRIAUX	QUANTITÉ
41111	jusqu'à 35 HRC	1 paire

Mors de marquage standard pour tous les matériaux jusqu'à 35 HRC.



## MORS DE MARQUAGE HAUTE DURETÉ AVEC BARRES DE SUPPORT 3 MM

CODE ARTICLE	POUR LES MATÉRIAUX	QUANTITÉ
41112	jusqu'à 45 HRC	1 paire

Mors de marquage pour tous les matériaux jusqu'à 45 HRC.

## Ré-usinage des dents des mors de marquage



### RETOUCHE DES MORS DE MARQUAGE

CODE ARTICLE	DÉSIGNATION
41111-01	Mors de marquage standard
41112-01	Mors de marquage haute dureté

Lorsque les dents de marquage sont usées, les mors peuvent être reconditionnés jusqu'à 6 fois. Lors de chaque reconditionnement, l'épaisseur de chaque mors sera réduite de 0,5 mm (épaisseur minimale admissible pour chaque mors = 15 mm). Ainsi, afin de maintenir l'épaisseur d'origine, des cales sont systématiquement fournies avec les mors reconditionnés.

**Remarque concernant les unités de marquage double :** Lors d'une retouche, des cales de compensation vous seront fournies, garantissant que le mors de marquage comprenant la cale, présente l'épaisseur initiale de 18 mm. Cela garantit également un marquage parallèle des pièces longues à l'aide des deux étaux, même avec des mors de marquage retravaillés à des fréquences différentes. Lorsqu'une retouche est souhaitée, envoyez votre mors de marquage avec une commande de réparation à LANG Technik.

### Conseil pratique :

Afin de combler le temps de la retouche, nous vous conseillons vivement d'avoir une deuxième paire de mors de marquage en réserve !

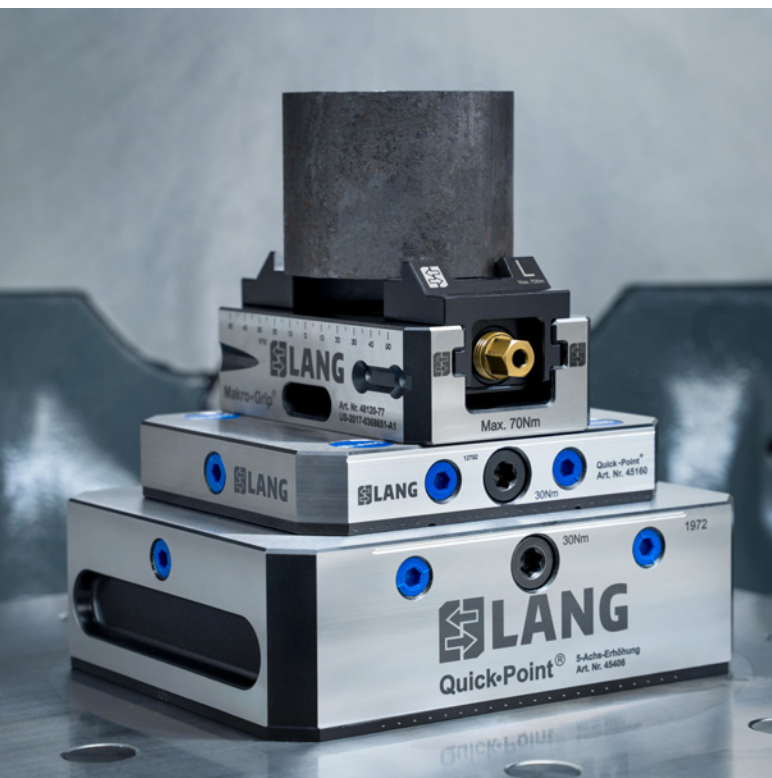


# Makro·4Grip

## Serrage des pièces rondes

BREVET EN INSTANCE

### La technique de pré-marquage pour les pièces rondes



En raison de ses propriétés bénéfiques et de ses avantages en termes d'efficacité dans le serrage des pièces, la technique de marquage est considérée depuis des années comme la référence dans l'usinage sur 5 faces de pièces brutes. Le système de serrage Makro·4Grip offre des possibilités et des domaines d'application inédits pour la technique de marquage. Grâce à un **rééquipement simple et peu onéreux de l'unité de marquage Makro·Grip® et de l'étau de centrage LANG**, le serrage par complémentarité de forme peut alors être également appliqué pour les matériaux ronds.

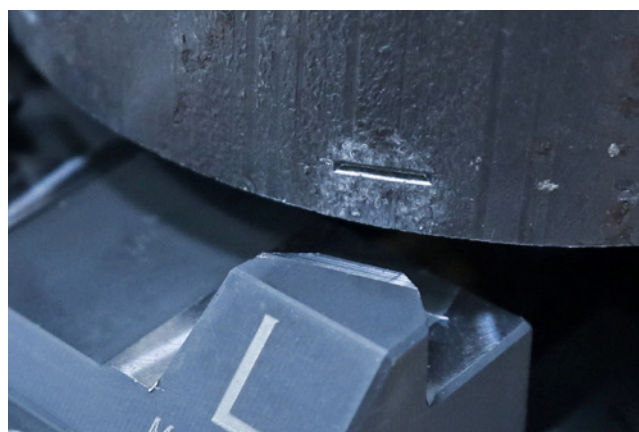
La paire de mors saisit la pièce pré-marquée (profondeur de serrage 6,5 mm) sur quatre points de serrage au total avec une force de maintien allant jusqu'à 20 kN à un couple de serrage de 70 / 100 Nm. Makro·4Grip couvre les plages de serrage de Ø 36 mm à Ø 300 mm et offre ainsi une transition parfaite depuis le diamètre maximal de la pièce à usiner de la pince de serrage Preci-Point.

Le système de serrage Makro·4Grip est composé d'une paire de mors de marquage universels avec des inserts de marquage positionnables en toute flexibilité et de mors de serrage adaptés à toutes les tailles d'étaux centriques LANG. Les mors de serrage sont disponibles en tant que mors de rechange pour les largeurs de bases d'étau 77 mm et 125 mm.

### Empreinte de marquage

À l'inverse du marquage des pièces brutes cubiques, la technique de marquage Makro·4Grip ne nécessite pas de témoin de marquage pour le contrôle de la bonne profondeur de marquage. Un contrôle visuel sert principalement à déterminer si la pression d'entrée de l'unité de marquage a été correctement sélectionnée. L'empreinte idéale lors du marquage rond est une surface uniforme. Les valeurs relatives au diamètre de la pièce possible pour chaque taille de mors, indiquées dans les tableaux présentés sur notre site Web, garantissent une telle empreinte.

La pression de marquage requise dépend du matériau, la profondeur de pénétration requise dépend également du diamètre de la pièce. Nous recommandons de toujours commencer par une pression de marquage faible et de l'augmenter progressivement jusqu'à ce que la profondeur de marquage souhaitée soit atteinte dans la pièce à usiner.

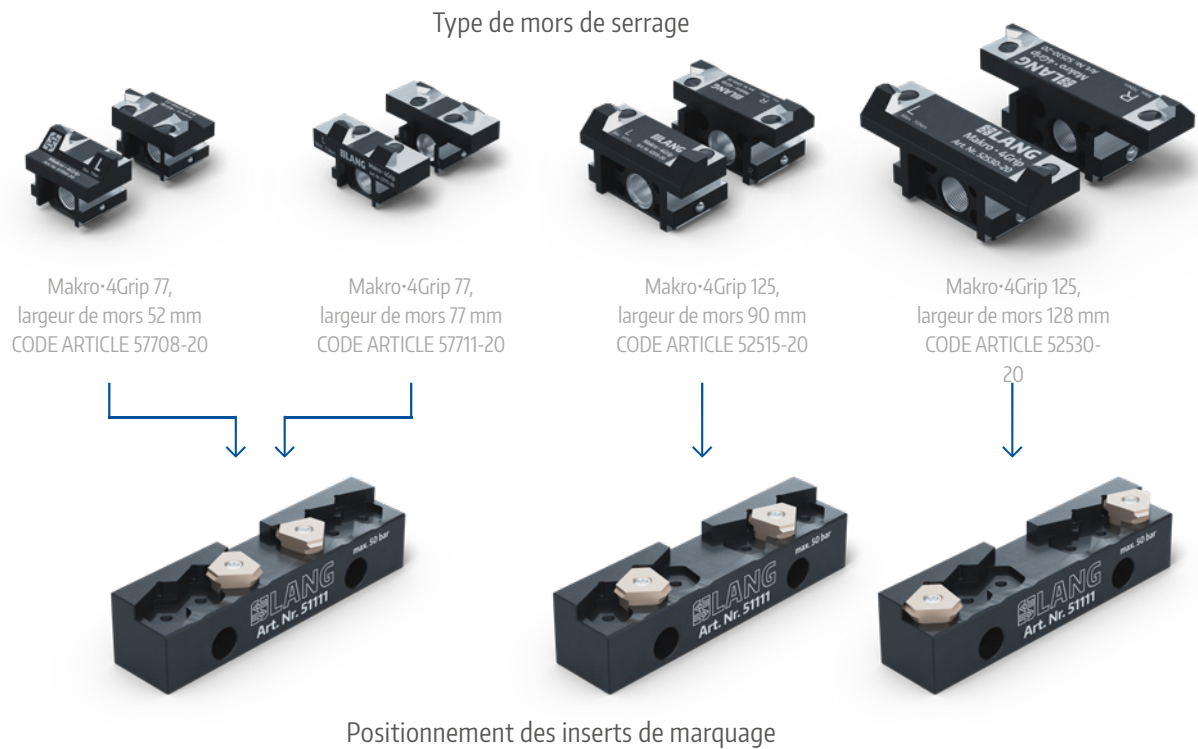




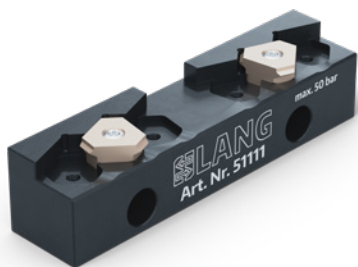
# Technique de pré-marquage Makro-4Grip – La configuration adaptée

Selon la taille de l'étau et du mors de serrage utilisé dans le processus d'usinage ultérieur, les quatre inserts de marquage (2 inserts de marquage par mors de serrage) sont insérés et fixés dans différentes positions dans les ajustements prévus à cet effet. Les photos ci-dessous illustrent la correspondance entre

le type de mors de serrage et le positionnement des inserts de marquage. Les mors de serrage Makro-4Grip et leurs plages de serrage figurent sur les pages 42 et 50 pour les types de mors de l'étau 5 axes Makro-Grip®.



## Makro-4Grip Mors et inserts de marquage



### MORS DE MARQUAGE MAKRO-4GRIP

CODE ARTICLE	QUANTITÉ
51111	1 paire

Comprenant : 4 inserts de marquage

Adaptés à toutes les versions des unités de marquage Makro-Grip® !

### INSERTS DE MARQUAGE MAKRO-4GRIP

CODE ARTICLE	QUANTITÉ
51111-40	4 pièces

Chaque insert de marquage comporte au total trois arêtes coupantes. Si une arête coupante est usée, l'insert de marquage peut être retourné deux fois. Pour garantir une qualité constante de marquage et de serrage, il faut s'assurer que les quatre inserts de marquage sont toujours retournés/échangés.

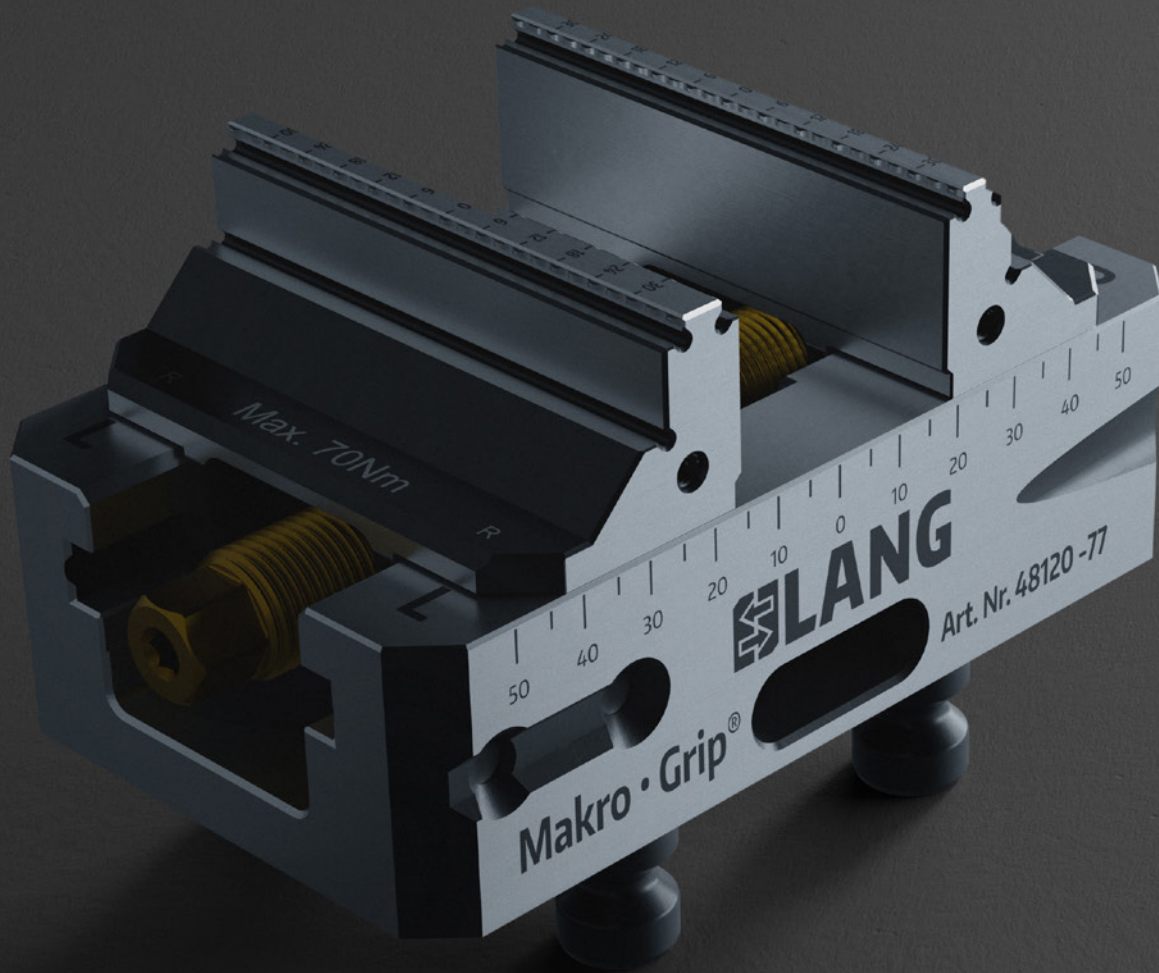


# MAKRO·GRIP® SERRAGE DES PIÈCES BRUTES





- 28 Makro·Grip® Étau 5 axes
  - 36 Étau 5 axes 77
  - 44 Étau 5 axes 125
- 54 Makro·Grip® Étau à serrage double
  - 56 Kit de conversion pour étau 5 axes



**simple.**  
**sûr.**  
**serré.**



# Une combinaison inégalable de compacité et de force de maintien

3 raisons expliquant pourquoi Makro·Grip® est le dispositif de serrage idéal pour l'usinage des pièces brutes :

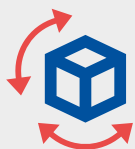
ACCESSIBILITÉ

FORCE DE MAINTIEN

MANIPULATION

Le pré-marquage externe permet de maintenir de manière sûre une pièce dans l'étau 5 axes Makro·Grip® avec une faible pression de serrage. La déformation et le gauchissement du matériau lors du serrage et du desserrage sont ainsi exclus et l'usure du dispositif de serrage est réduite au minimum. Sa compacité associée à la technologie de serrage « forme dans forme » en font l'étau idéal pour l'usinage sur 5 axes.

Avantages du serrage des pièces brutes avec Makro·Grip® :



Accessibilité idéale dans l'usinage à 5 faces



Forces de maintien maximales pour une pression de serrage réduite



Serrage sans distorsion, ni usure



Grande économie de matériau grâce à un talon de serrage réduit

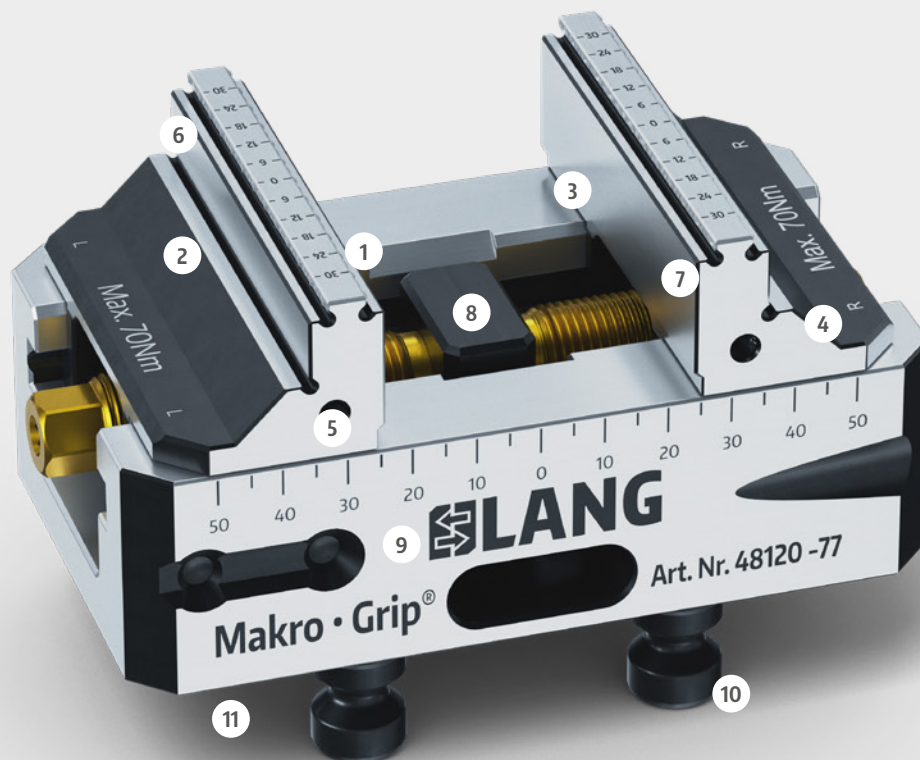


Sécurité des processus grâce à une qualité de serrage constante



Manipulation ergonomique grâce à un poids réduit

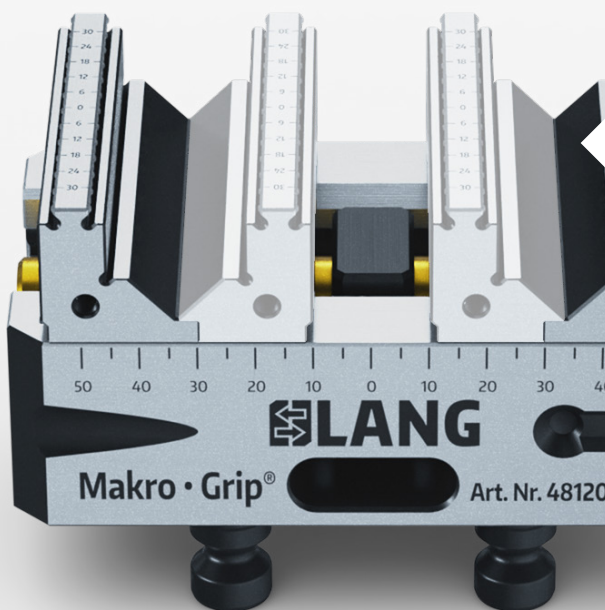
## Makro-Grip® Technique



- 1 Mors Makro-Grip® réversibles équipés de dents de maintien sur les deux faces (la denture reste identique quelle que soit la largeur de l'étau utilisé)
- 2 Possibilités de serrage supplémentaires pour les pièces à usiner non marquées et les pièces finies
- 3 Un revêtement spécial en carbure de tungstène peut être apposé sur les surfaces de serrage lisses afin d'augmenter la friction et par conséquent le pouvoir de maintien des pièces
- 4 Mors de serrage et guidage fraisé dans un matériau massif pour une stabilité maximale
- 5 Taraudage pour le montage d'une butée
- 6 Les mors réversibles sont retournés en l'espace d'une minute. Une plus grande plage de serrage est ainsi obtenue et les contours gênants sont pratiquement éliminés
- 7 Le talon de serrage minimale de 3 mm seulement garantit une accessibilité idéale et un gain de matériel énorme
- 8 Tolérance du serrage concentrique  $\pm 0.02$  mm
- 9 Base de l'étau stable et robuste en acier cémenté pour une longévité maximale. Tous les types de mors de serrage LANG appartenant à la même catégorie de largeurs de mors peuvent être montés sur cette base d'étau
- 10 Équipé de pions de positionnement pour un serrage précis dans notre système de serrage à point zéro Quick-Point®
- 11 Les alésages taraudés supplémentaires peuvent être introduits sur la partie inférieure de la base de l'étau afin d'utiliser également le Makro-Grip® dans des systèmes de serrage à point zéro d'autres fabricants.

## Denture Makro-Grip®

Toutes les tailles de mors de serrage Makro-Grip® utilisent la même denture de maintien des deux côtés. Le talon de serrage minimale de 3 mm seulement (autres profondeurs possibles sur demande) garantit une accessibilité idéale et un gain de matériel énorme. La denture Makro-Grip® offre une très bonne reproductibilité, ce qui est particulièrement intéressant lorsque des pièces doivent être à nouveau serrées, notamment pour un réusinage.



## Mors réversibles Makro-Grip®

Les mors réversibles de l'étau 5 axes Makro-Grip® peuvent être retournés en quelques instants. Une plus grande plage de serrage est ainsi obtenue et les contours gênants sont pratiquement éliminés. Contrairement à la plupart des étaux conventionnels, sur lesquels sont souvent montés des mors rapportés sur semelles, les mors des étaux Makro-Grip® sont totalement monoblocs afin de garantir la plus haute rigidité.



### Base d'étau robuste et automatisable

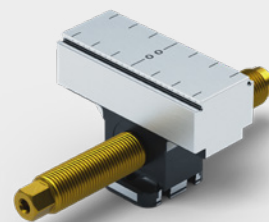
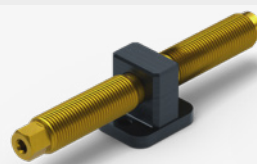
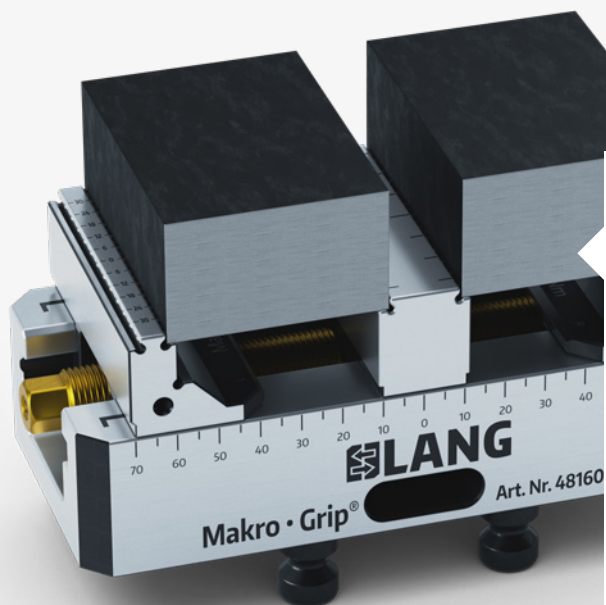
Les encoches coniques présentes sur la surface latérale du Makro-Grip® 77 (longueur 130 mm) ainsi que les alésages frontaux réalisés dans la base de l'étau du Makro-Grip® 125 (longueur 210 mm) servent à loger et à stocker l'étau 5 axes sur le chariot d'automatisation RoboTrex. Grâce au stockage vertical des étaux, le chariot de stockage RoboTrex offre un excellent rapport entre espace requis et la capacité de stockage. Les étaux 5 axes mentionnés sont également équipés d'une interface de préhension latérale pour l'automatisation du robot.

### Interface de point zéro intégrée

Toutes les versions Makro-Grip®, ainsi que tous les autres types d'étaux de la catégorie « Technique de serrage conventionnel », sont équipés d'une interface de point zéro intégrée sous la forme de quatre pions de positionnement. L'étau 5 axes est serré au moyen de ses quatre pions de positionnement avec une précision de répétition < 0,005 mm et des forces de maintien allant jusqu'à 6000 kg.







### Serrage simple ou multiple

La pièce centrale encapsulée permet de protéger la vis de serrage filetée revêtue de TIN contre la pénétration d'impuretés et de copeaux. Si l'on remplace l'ensemble composé de la vis de serrage + pièce centrale filetée par un kit de conversion mors central + vis de serrage, on transforme le Makro-Grip® en un étau multiple dans lequel peuvent être serrées plusieurs pièces en même temps.

### Possibilités de serrage supplémentaires

Grâce à leurs surfaces lisses et leurs pas de serrage lisse, les mors de serrage Makro-Grip® offrent également une possibilité de serrage pour l'usinage de la 6ème face ou pour les pièces qui ne doivent pas être pré-marquées. Les mors de serrage Makro-Grip® sont disponibles avec ou sans denture de maintien et sont équipés de taraudages pour le montage d'une butée. Les surfaces de serrage lisses peuvent également être pourvues d'un revêtement en carbure de tungstène pour doubler la force de maintien lors d'un serrage doux.



## Différentes versions de l'étau 5 axes

### Makro-Grip® Étau 5 axes 77

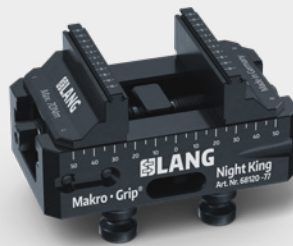
Largeur de la base d'étau :  
77 mm



Largeur de mors : 46 mm  
Longueurs de base d'étau : 102 / 130 mm



Largeur de mors : 77 mm  
Longueurs de base d'étau :  
102 / 130 / 170 / 210 mm



Largeur de mors : 77 mm  
Longueur de base d'étau : 130 mm

**Makro-Grip® Night King :**  
l'étau pour l'usinage automatisée de  
pièces brutes avec RoboTrex.

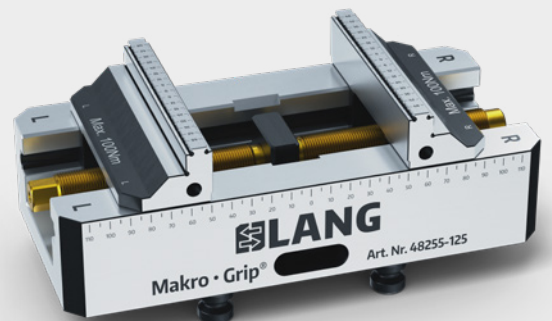
Consulter la brochure de l'automatisation.

### Makro-Grip® Étau 5 axes 125

Largeur de la base d'étau :  
125 mm



Largeur de mors : 77 mm  
Longueurs de base d'étau : 160 / 210 mm

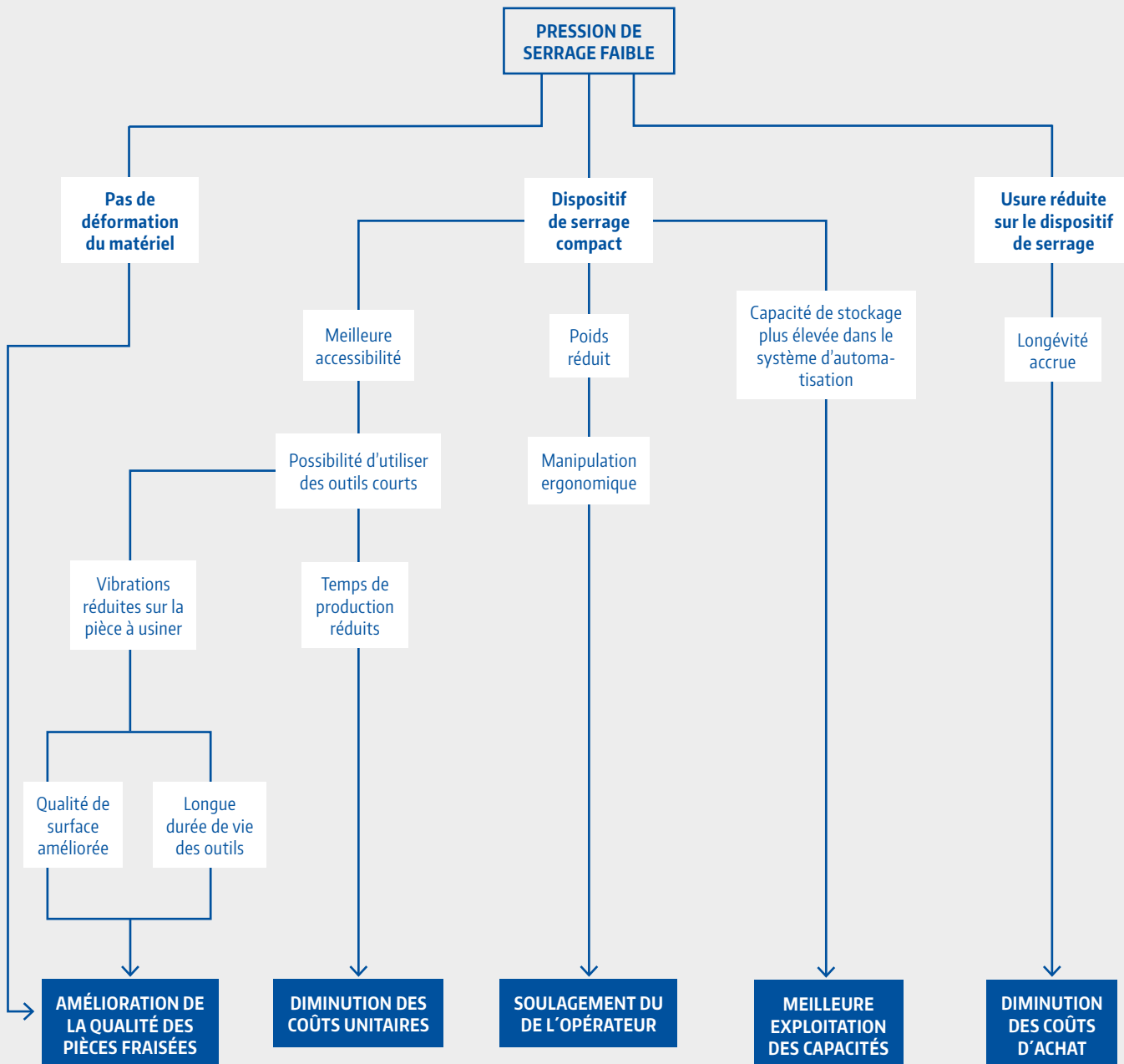


Largeur de mors : 125 mm  
Longueurs de base d'étau :  
160 / 210 / 260 / 310 / 360 mm

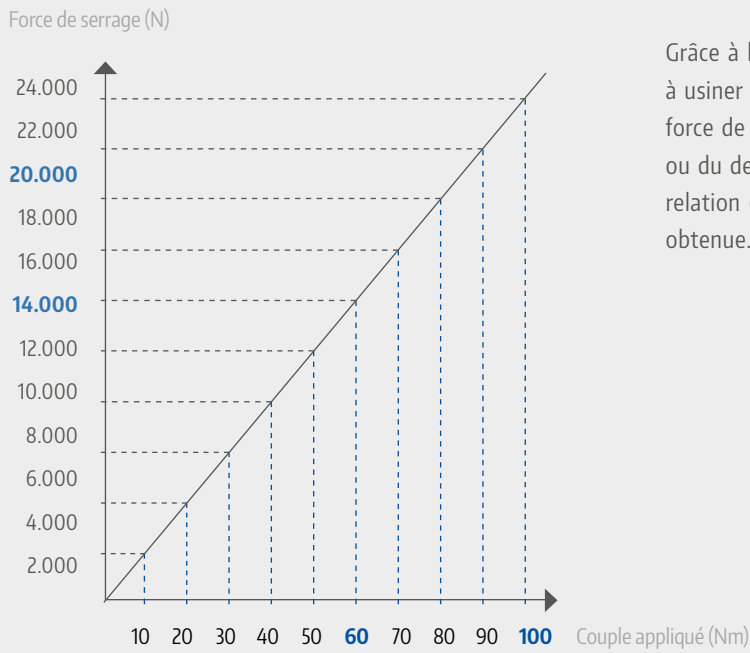
# Les avantages du pré-marquage sur le processus de serrage

Le pré-marquage externe de la pièce permet de soulager l'étau 5 axes. Alors que les étaux conventionnels dotés de leurs mors à griffes doivent remplir une double fonction (1. Pénétrer dans le matériau , 2. Maintenir la pièce à usiner), la fonction de l'étau

5 axes Makro-Grip® se limite simplement au maintien de la pièce. Par conséquent, une faible pression de serrage est nécessaire, la conception de l'étau 5 axes pouvant ainsi être compacte. Les avantages obtenus sont indiqués dans le diagramme figurant ci-dessous.



## Technologie de serrage « forme dans forme »



Grâce à la technologie de serrage «forme dans forme», les pièces à usiner peuvent être serrées efficacement, même avec une faible force de serrage. Une déformation de la pièce lors du serrage et/ou du desserrage est ainsi impossible ! Le diagramme présente la relation entre le couple appliqué sur la vis et la force de serrage obtenue.

## Photos d'applications

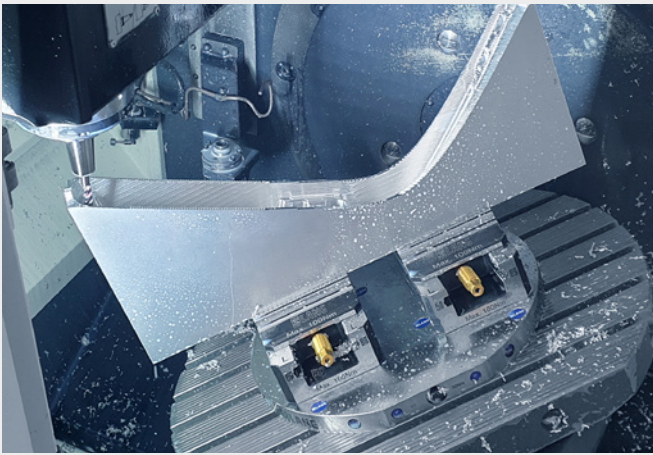


Photo : Aximech AB

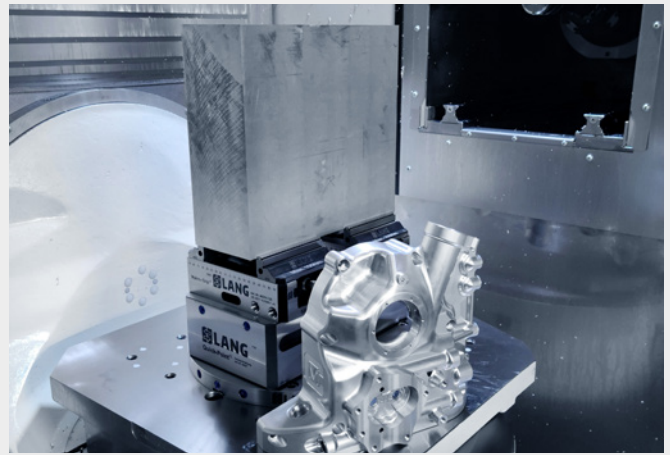


Photo : Chips Motorsports LLC

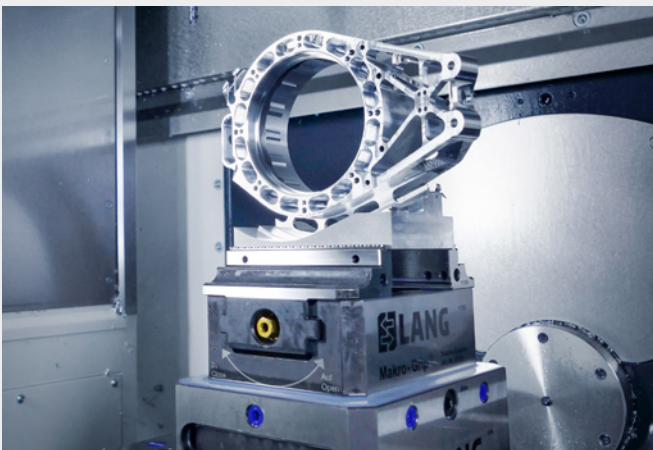
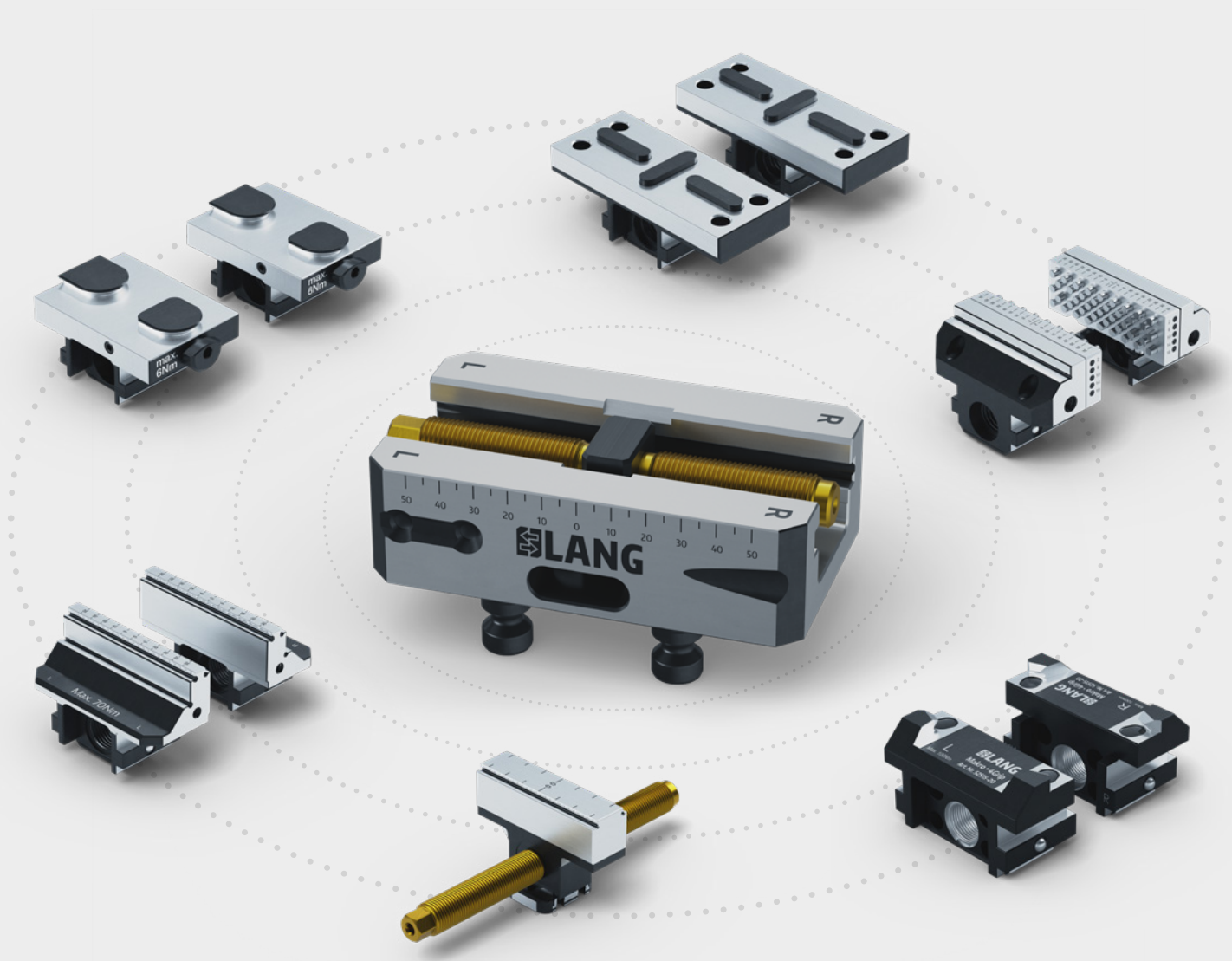


Photo : Donner GmbH The Qualifactory



Photo : Nueva Precision



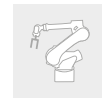


## Compatibilité totale entre les différents types de mors de serrage

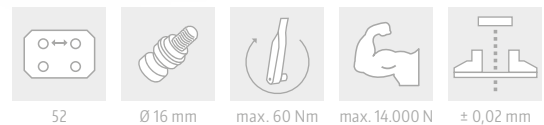
Pour chaque tâche de serrage complexe, LANG offre la solution adéquate – et un seul étau suffit ! Tous les étaux de centrage de LANG Technick utilisent la même base dans différentes longueurs et largeurs. Cela garantit que tous les types de mors de serrage sont entièrement compatibles les uns avec les autres. L'interchangeabi-

lité des différents types de mors de serrage vous permet de constituer de manière flexible votre « flotte d'étaux ». Des types de mors adaptés peuvent être ajoutés selon les besoins et les exigences. Il n'est donc pas impérativement nécessaire d'investir dans plusieurs étaux.

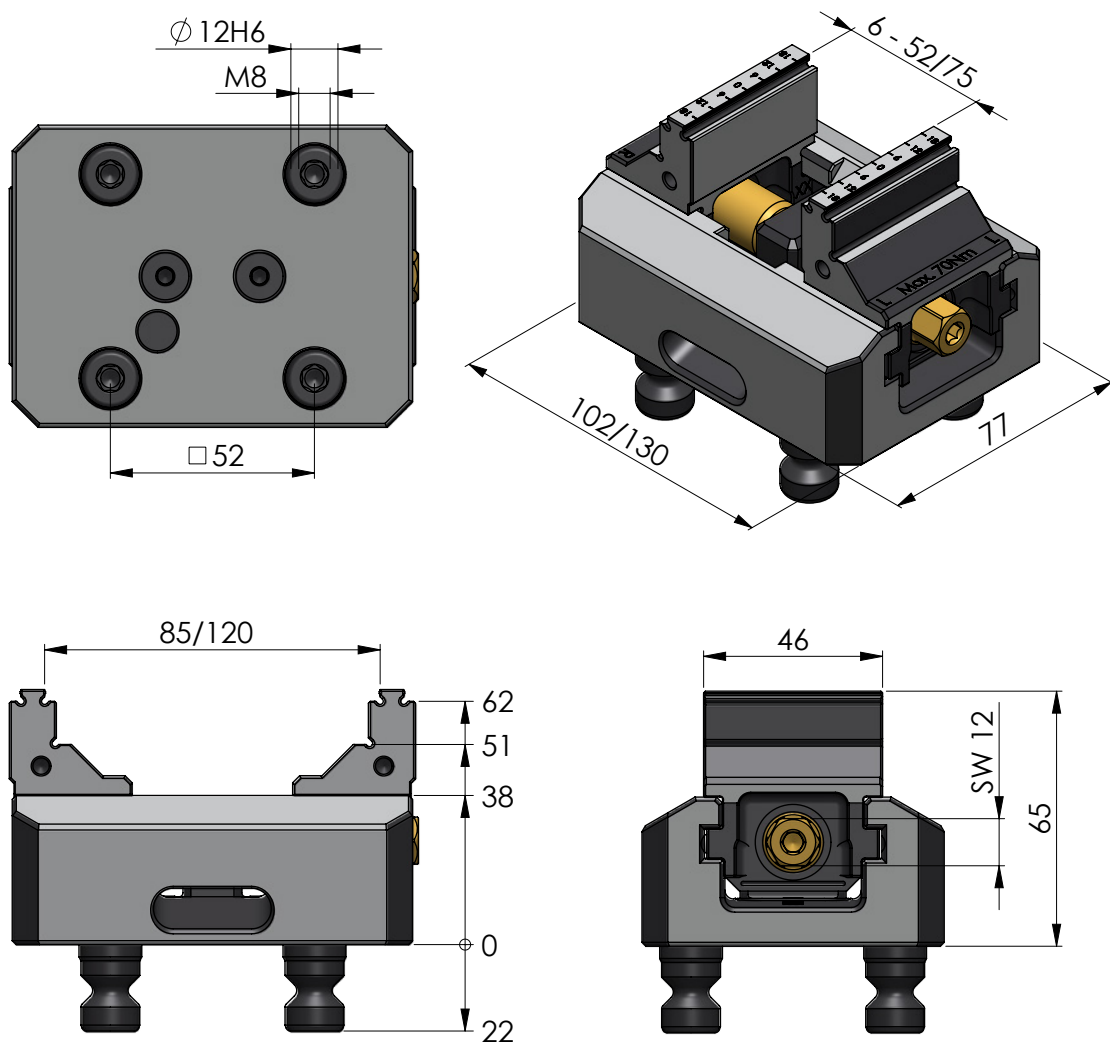
# Makro·Grip® Étau 5 axes 77



## MAKRO·GRIP® ÉTAU 5 AXES 77, LARGEUR DE MORS 46 MM



CODE ARTICLE	LONGUEUR DE BASE D'ÉTAU	PLAGE DE SERRAGE	POIDS
48085-46	102 mm	0 - 85 mm	2,1 kg
48120-46	130 mm	0 - 120 mm	2,6 kg



## Composants adaptés



Vous trouverez les mors de rechange adaptés ainsi que tous les types de mors également compatibles sur la page 40 - 43.

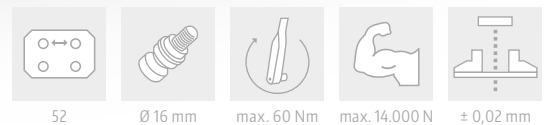


Vous trouverez les vis de serrage et autres accessoires tels que la clé de serrage sur la page 52 / 53.

# Makro·Grip® Étau 5 axes 77

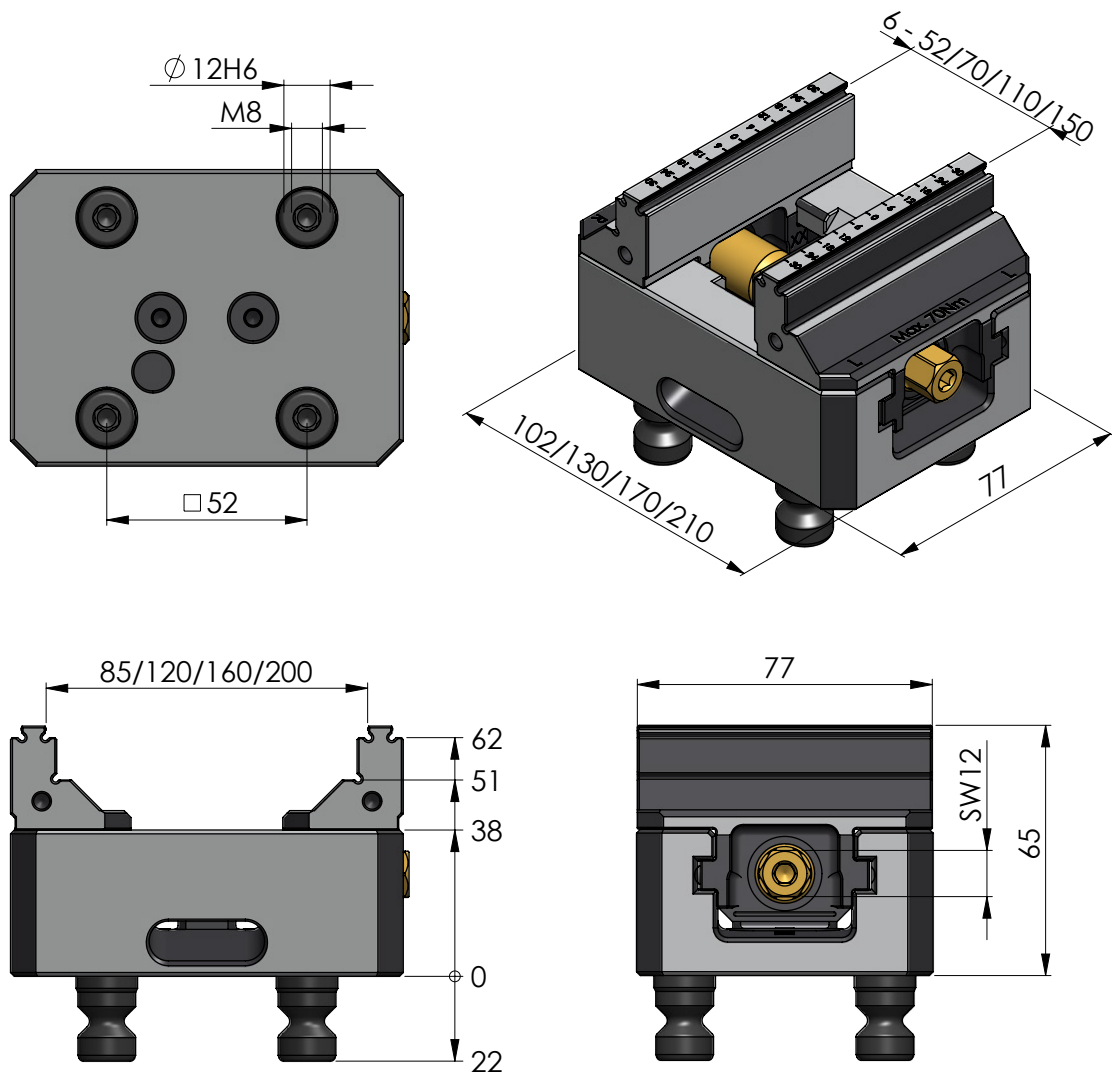


**MAKRO·GRIP® ÉTAU 5 AXES 77,  
LARGEUR DE MORS 77 MM**



CODE ARTICLE	LONGUEUR DE BASE D'ÉTAU	PLAGE DE SERRAGE	POIDS	CODE ARTICLE ANCIENNE VERSION
48085-77	102 mm	0 - 85 mm	2,4 kg	47085
48120-77	130 mm	0 - 120 mm	2,9 kg	47120
48160-77	170 mm	0 - 160 mm	3,6 kg	47160
48200-77	210 mm	0 - 200 mm	4,2 kg	47200





## Composants adaptés



Vous trouverez les mors de rechange adaptés ainsi que tous les types de mors également compatibles sur la page 40 - 43.



Vous trouverez les vis de serrage et autres accessoires tels que la clé de serrage sur la page 52 / 53.

# Makro-Grip® Étau 5 axes 77

## Types de mors disponibles

Les mors de rechange Makro-Grip® fraisés dans un matériau massif avec largeur 46 mm et 77 mm sont adaptés à tous les types d'étaux LANG présentant une largeur de base de 77 mm. Grâce aux dentures de maintien de part et d'autre, les mors de rechange peuvent être retournés afin de parvenir à une plage de serrage qui correspond à quasiment toute la longueur de la base, assurant ainsi une accessibilité idéale avec un minimum de contours gênants. Les pièces peuvent être serrées dans la denture de maintien par complémentarité de forme sur un talon de serrage de 3 mm. De plus, les mors de rechange offrent des possibilités de serrage doux pour le deuxième serrage.

Si un serrage "forme dans forme" au moyen de la denture Makro-Grip® laissant une empreinte de marquage dans la pièce, n'est pas possible ou souhaité, mais que vous souhaitez tout de même profiter de la profondeur de serrage minimale de 3 mm, les pièces peuvent être serrées en douceur avec ces mors de rechange sans denture de maintien.



### MORS DE RECHANGE POUR ÉTAU 5 AXES MAKRO-GRIP®, LARGEUR DE MORS 46 MM

CODE ARTICLE	ART.	POUR	POIDS	QUANTITÉ
48077-4620	à picots Makro-Grip®	48120-46	0,5 kg	1 paire
48077-4622	lisses (serrage doux)	48120-46	0,5 kg	1 paire
48085-4620	à picots Makro-Grip®	48085-46	0,5 kg	1 paire
48085-4622	lisses (serrage doux)	48085-46	0,5 kg	1 paire



### MORS DE RECHANGE POUR ÉTAU 5 AXES MAKRO-GRIP®, LARGEUR DE MORS 77 MM

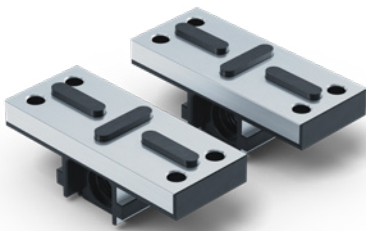
CODE ARTICLE	ART.	POUR	POIDS	QUANTITÉ
48077-7720	à picots Makro-Grip®	48120-77 / 48160-77 / 48200-77	0,8 kg	1 paire
48077-7722	lisses (serrage doux)	48120-77 / 48160-77 / 48200-77	0,8 kg	1 paire
48085-7720	à picots Makro-Grip®	48085-77	0,8 kg	1 paire
48085-7722	lisses (serrage doux)	48085-77	0,8 kg	1 paire



### SEMELLES AVANTI POUR ÉTAU 5 AXES 77 MAKRO·GRIP®

CODE ARTICLE	POUR	POIDS	QUANTITÉ
44771-46	48085-46 / 48120-46	0,6 kg	1 paire
44771-77	48120-77 48160-77 / 48200-77	1,4 kg	1 paire

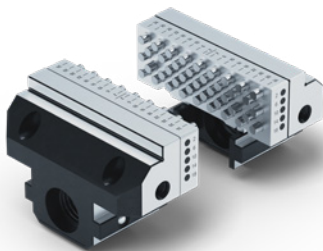
L'interface brevetée des semelles de l'étau à serrage doux Avanti assure un positionnement très précis des mors rapportés qui ne sont serrés qu'à l'aide d'une vis et qui permettent un changement en quelques secondes. Étant donné que tous les étaux LANG emploient la même base, les semelles Avanti sont compatibles avec l'étau 5 axes Makro-Grip® et peuvent être utilisés sur celui-ci comme paire de mors supplémentaires pour l'usinage de la 6ème face.



### SEMELLES PROFILO POUR ÉTAU 5 AXES 77 MAKRO·GRIP®

CODE ARTICLE	POUR	POIDS	QUANTITÉ
49077	tous Makro-Grip® 77 avec largeur de mors 77 mm	1,6 kg	1 paire

Des mors rapportés sont positionnés sur les semelles Profilo à l'aide de clavettes et fixés par le dessous à l'aide de quatre vis. Outre les mors rapportés disponibles chez LANG, il est également possible d'utiliser les mors rapportés fabriqués par soi-même. Étant donné que tous les étaux LANG emploient la même base, les semelles Profilo sont compatibles avec l'étau 5 axes Makro-Grip® et peuvent être utilisés sur celui-ci comme paire de mors supplémentaires pour l'usinage de la 6ème face.



### JEU DE MORS VARIO·TEC POUR ÉTAU 5 AXES 77 MAKRO·GRIP®

CODE ARTICLE	POUR	POIDS	QUANTITÉ
42018-77	48120-77 / 48160-77 / 48200-77	1,2 kg	1 jeu (2 mors à pions + 2 mors de positionnement)

La paire de mors de rechange Vario-Tec se compose de deux mors à pions et de deux mors de positionnement qui sont guidés dans l'étau de centrage. Les mors à pions sont fixés sur les mors de positionnement par l'arrière de sorte que les mors à pions sont entièrement fermés à l'avant, ce qui empêche l'obstruction par des copeaux. Étant donné que tous les étaux LANG emploient la même base, le jeu de mors Vario-Tec est compatible avec l'étau 5 axes Makro-Grip® et peut être utilisé sur celui-ci comme paire de mors supplémentaires pour l'usinage de la 6ème face.

## Makro·4Grip Mors de serrage 77

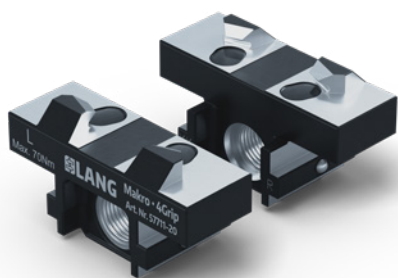
Avec les mors de serrage Makro·4Grip, les pièces rondes pré-marquées sont maintenues par complémentarité de forme. Les mors de serrage sont disponibles pour l'équipement ultérieur de tous les types et longueurs d'étaux. La paire de mors saisit la pièce pré-marquée sur quatre points de serrage au total avec une force de maintien allant jusqu'à 14 kN. En fonction de la longueur de la base, des pièces d'un diamètre compris entre Ø36 et 115 mm peuvent être serrées. Vous trouverez des modèles de vue 3D pour les différentes plages de serrage sur la page "Produits" correspondante de notre site Web.



### MORS DE SERRAGE MAKRO·4GRIP 77, LARGEUR DE MORS 52 MM, CODE ARTICLE 57708-20

POUR MAKRO-GRIP® 77	DONNE UNE PLAGE DE SERRAGE DE
48085-46   -77	Ø 36 - 60 mm
48120-46   -77	Ø 36 - 85 mm
48160-77	Ø 36 - 115 mm
48200-77	Ø 36 - 115 mm
47085*	Ø 43 - 60 mm
47120*	Ø 43 - 85 mm
47160*	Ø 43 - 115 mm
47200*	Ø 43 - 115 mm

\* anciennes versions Makro·Grip®



### MORS DE SERRAGE MAKRO·4GRIP 77 LARGEUR DE MORS 77 MM, CODE ARTICLE 57711-20

POUR MAKRO-GRIP® 77	DONNE UNE PLAGE DE SERRAGE DE
48085-46   -77	Ø 54 - 80 mm
48120-46   -77	Ø 54 - 115 mm
48160-77	Ø 54 - 115 mm
48200-77	Ø 54 - 115 mm
47085*	Ø 65 - 80 mm
47120*	Ø 65 - 115 mm
47160*	Ø 65 - 115 mm
47200*	Ø 65 - 115 mm

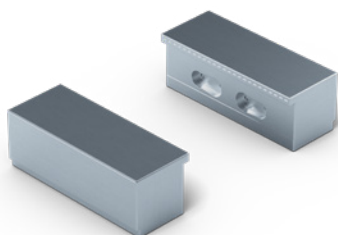
\* anciennes versions Makro·Grip®



# Makro·Grip® Mors doux 77

NOUVEAU

La dernière génération des mors doux Makro·Grip® séduit par une manipulation ultrasimple. La fixation des mors doux s'effectue sans changement des mors de serrage Makro·Grip® et sans outils, ce qui garantit une mise en place très rapide et agréable. Les mors doux s'enclenchent alors avec leurs empreintes de marquage dans la denture Makro·Grip® par complémentarité de forme, ce qui les maintiennent en position. Enfin, des aimants tirent les mors doux vers les mors de serrage, assurant un ajustement parfait.

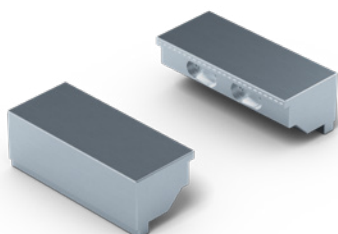


## MORS DOUX, ALUMINIUM POUR ÉTAU 5 AXES MAKRO·GRIP® 77

CODE ARTICLE	LARGEUR DE MORS	POUR	POIDS	QUANTITÉ
48409-77	77 mm	Côté intérieur	0,3 kg	1 paire

Les aimants adaptés sont disponibles séparément, tout comme l'outil de montage.

POUR MAKRO·GRIP®	DONNE UNE PLAGE DE SERRAGE DE
48085-77	x
48120-77	50 mm
48160-77	90 mm
48200-77	130 mm
48155-77	40 mm
48205-77	90 mm



## MORS DOUX, ALUMINIUM POUR ÉTAU 5 AXES MAKRO·GRIP® 77

CODE ARTICLE	LARGEUR DE MORS	POUR	POIDS	QUANTITÉ
48419-77	77 mm	Côté extérieur	0,3 kg	1 paire

Les aimants adaptés sont disponibles séparément, tout comme l'outil de montage.

POUR MAKRO·GRIP®	DONNE UNE PLAGE DE SERRAGE DE
48085-77	60 mm
48120-77	100 mm
48160-77	140 mm
48200-77	180 mm
48155-77	-
48205-77	-

## ACCESSOIRES MORS DOUX

CODE ARTICLE	DESCRIPTION	POIDS	QUANTITÉ
48410	Set d'aimants	0,02 kg	Set de 10 pièces
48420	Outil de montage	0,01 kg	Pièce

Aimants et outil de montage adaptés à toutes les tailles de mors doux Makro·Grip®.



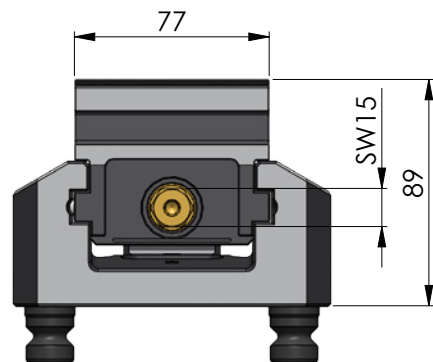
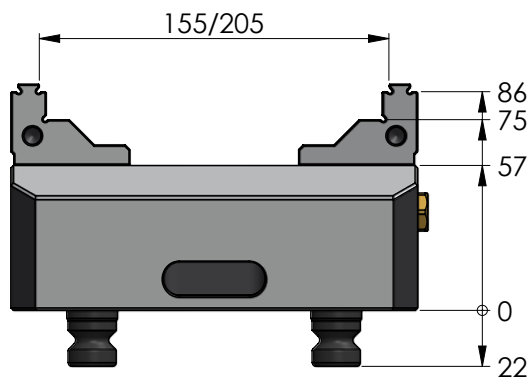
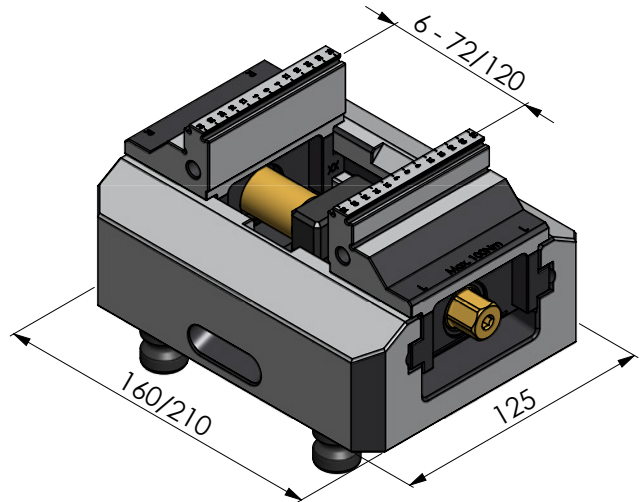
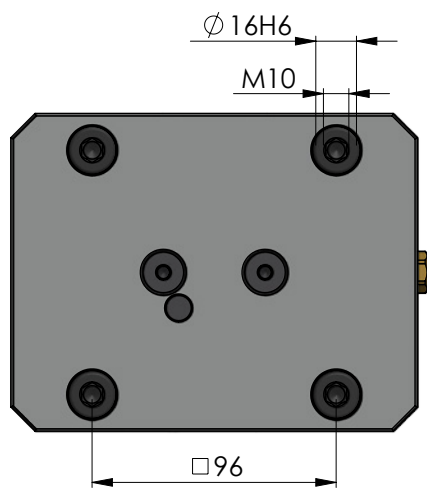
# Makro·Grip® Étau 5 axes 125



## MAKRO·GRIP® ÉTAU 5 AXES 125, LARGEUR DE MORS 77 MM



CODE ARTICLE	LONGUEUR DE BASE D'ÉTAU	PLAGE DE SERRAGE	POIDS
48155-77	160 mm	0 – 155 mm	7,4 kg
48205-77	210 mm	0 – 205 mm	9,1 kg



## Composants adaptés



Vous trouverez les mors de rechange adaptés ainsi que tous les types de mors également compatibles sur la page 48 - 51.

Vous trouverez les vis de serrage et autres accessoires tels que la clé de serrage sur la page 52 / 53.

# Makro·Grip® Étau 5 axes 125

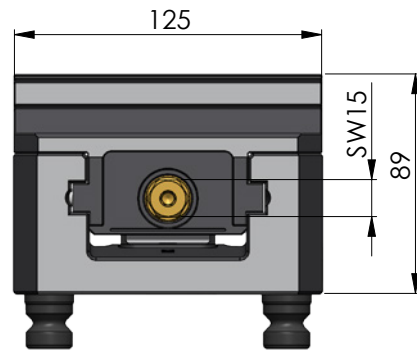
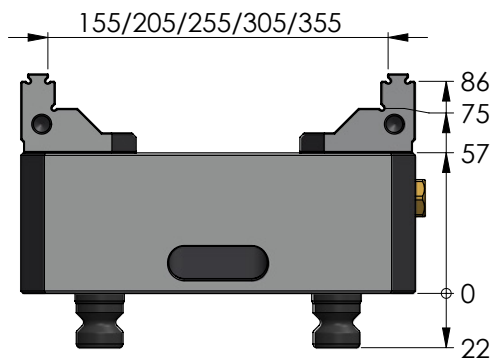
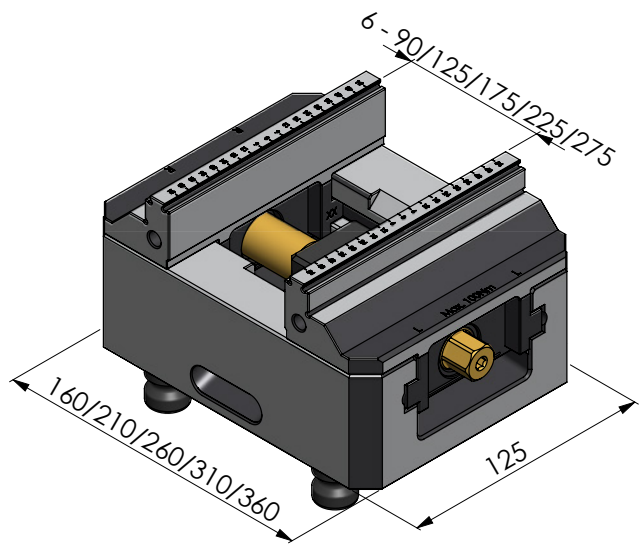
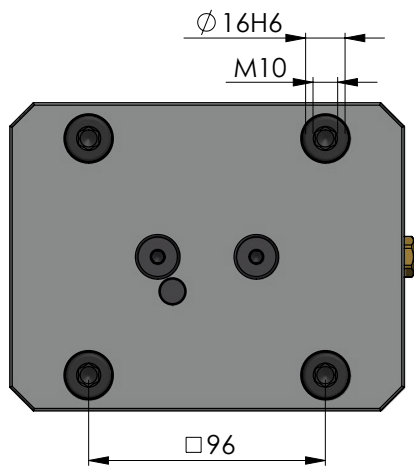


## MAKRO·GRIP® ÉTAU 5 AXES 125, LARGEUR DE MORS 125 MM



CODE ARTICLE	LONGUEUR DE BASE D'ÉTAU	PLAGE DE SERRAGE	POIDS	CODE ARTICLE ANCIENNE VERSION
48155-125	160 mm	0 - 155 mm	8,4 kg	47155
48205-125	210 mm	0 - 205 mm	10,1 kg	47205
48255-125	260 mm	0 - 255 mm	12,1 kg	47255
48305-125	310 mm	0 - 305 mm	13,9 kg	47305
48355-125	360 mm	0 - 355 mm	15,7 kg	47355





## Composants adaptés



Vous trouverez les mors de rechange adaptés ainsi que tous les types de mors également compatibles sur la page 48 - 51.

Vous trouverez les vis de serrage et autres accessoires tels que la clé de serrage sur la page 52 / 53.

# Makro·Grip® Étau 5 axes 125

## Types de mors disponibles

Les mors de rechange Makro·Grip® fraisés dans un matériau massif avec largeur 77 mm et 125 mm sont adaptés à tous les types d'étaux LANG présentant une largeur de base de 125 mm. Grâce aux dentures de maintien de part et d'autre, les mors de rechange peuvent être retournés afin de parvenir à une plage de serrage qui correspond à quasiment toute la longueur de la base, assurant ainsi une accessibilité idéale avec un minimum de contours gênants. Les pièces peuvent être serrées dans la denture de maintien par complémentarité de forme sur un talon de serrage de 3 mm. De plus, les mors de rechange offrent des possibilités de serrage doux pour le deuxième serrage.

Si un serrage "forme dans forme" au moyen de la denture Makro·Grip® laissant une empreinte de marquage dans la pièce, n'est pas possible ou souhaité, mais que vous souhaitez tout de même profiter de la profondeur de serrage minimale de 3 mm, les pièces peuvent être serrées en douceur avec ces mors de rechange sans denture de maintien.



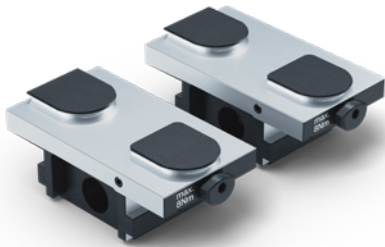
### MORS DE RECHANGE POUR ÉTAU 5 AXES 125 MAKRO·GRIP®, LARGEUR DE MORS 77 MM

CODE ARTICLE	ART.	POUR	POIDS	QUANTITÉ
48125-7720	à picots Makro·Grip®	tous Makro·Grip® 125 avec largeur de mors 77 mm	2,0 kg	1 paire
48125-7722	lisses (serrage doux)	tous Makro·Grip® 125 avec largeur de mors 77 mm	2,0 kg	1 paire



### MORS DE RECHANGE POUR ÉTAU 5 AXES 125 MAKRO·GRIP®, LARGEUR DE MORS 125 MM

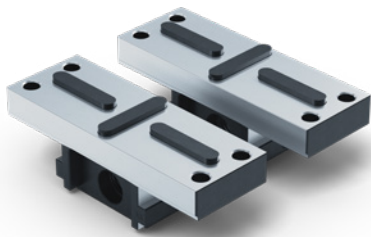
CODE ARTICLE	ART.	POUR	POIDS	QUANTITÉ
48125-2520	à picots Makro·Grip®	tous Makro·Grip® 125 avec largeur de mors 125 mm	2,6 kg	1 paire
48125-2522	lisses (serrage doux)	tous Makro·Grip® 125 avec largeur de mors 125 mm	2,6 kg	1 paire



### SEMELLES AVANTI POUR ÉTAU 5 AXES 125 MAKRO-GRIP®

CODE ARTICLE	POUR	POIDS	QUANTITÉ
44251-125	tous Makro-Grip® 125 avec largeur de mors 125 mm	3,6 kg	1 paire

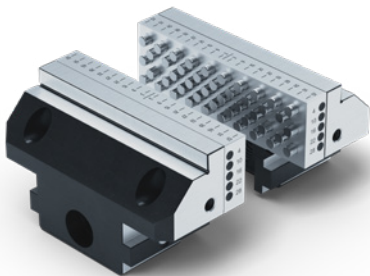
L'interface brevetée des semelles de l'étau à serrage doux Avanti assure un positionnement très précis des mors rapportés qui ne sont serrés qu'à l'aide d'une vis et qui permettent un changement en quelques secondes. Étant donné que tous les étaux LANG emploient la même base, les semelles Avanti sont compatibles avec l'étau 5 axes Makro-Grip® et peuvent être utilisés sur celui-ci comme paire de mors supplémentaires pour l'usinage de la 6ème face.



### SEMELLES PROFILO POUR ÉTAU 5 AXES 125 MAKRO-GRIP®

CODE ARTICLE	POUR	POIDS	QUANTITÉ
49125	tous Makro-Grip® 125 avec largeur de mors 125 mm	4,2 kg	1 paire

Des mors rapportés sont positionnés sur les semelles Profilo à l'aide de clavettes et fixés par le dessous à l'aide de quatre vis. Outre les mors rapportés disponibles chez LANG, il est également possible d'utiliser les mors rapportés fabriqués par soi-même. Étant donné que tous les étaux LANG emploient la même base, les semelles Profilo sont compatibles avec l'étau 5 axes Makro-Grip® et peuvent être utilisés sur celui-ci comme paire de mors supplémentaires pour l'usinage de la 6ème face.



### JEU DE MORS VARIO-TEC POUR ÉTAU 5 AXES 125 MAKRO-GRIP®

CODE ARTICLE	POUR	POIDS	QUANTITÉ
42018-125	tous Makro-Grip® 125 avec largeur de mors 125 mm	4,6 kg	1 jeu (2 mors à pions + 2 mors de positionnement)

La paire de mors de rechange Vario-Tec se compose de deux mors à pions et de deux mors de positionnement qui sont guidés dans l'étau de centrage. Les mors à pions sont fixés sur les mors de positionnement par l'arrière de sorte que les mors à pions sont entièrement fermés à l'avant, ce qui empêche l'obstruction par des copeaux. Étant donné que tous les étaux LANG emploient la même base, le jeu de mors Vario-Tec est compatible avec l'étau 5 axes Makro-Grip® et peut être utilisé sur celui-ci comme paire de mors supplémentaires pour l'usinage de la 6ème face.

## Makro·4Grip Mors de serrage 125

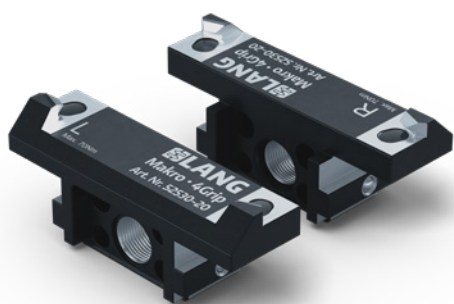
Avec les mors de serrage Makro·4Grip, les pièces rondes pré-marquées sont maintenues par complémentarité de forme. Les mors de serrage sont disponibles pour l'équipement ultérieur de tous les types et longueurs d'étaux. La paire de mors saisit la pièce pré-marquée sur quatre points de serrage au total avec une force de maintien allant jusqu'à 20 kN. En fonction de la longueur de la base, des pièces d'un diamètre compris entre Ø 115 et 300 mm peuvent être serrées. Vous trouverez des modèles de vue 3D pour les différentes plages de serrage sur la page "Produits" correspondante de notre site Web.



### MORS DE SERRAGE MAKRO·4GRIP 125, LARGEUR DE MORS 90 MM, CODE ARTICLE 52515-20

POUR MAKRO·GRIP® 125	DONNE UNE PLAGE DE SERRAGE DE
48155-77 / -125	Ø 115 - 130 mm
48205-77 / -125	Ø 115 - 180 mm
48255-125	Ø 115 - 180 mm
48305-125	Ø 115 - 180 mm
48355-125	Ø 115 - 180 mm
47155*	Ø 115 - 130 mm
47205*	Ø 115 - 180 mm
47255*	Ø 115 - 180 mm
47305*	Ø 115 - 180 mm
47355*	Ø 115 - 180 mm

\* anciennes versions Makro·Grip®



### MORS DE SERRAGE MAKRO·4GRIP 125 LARGEUR DE MORS 128 MM, CODE ARTICLE 52530-20

POUR MAKRO·GRIP® 125	DONNE UNE PLAGE DE SERRAGE DE
48155-77 / -125	-
48205-77 / -125	Ø 180 - 200 mm
48255-125	Ø 180 - 245 mm
48305-125	Ø 180 - 290 mm
48355-125	Ø 180 - 300 mm
47155*	-
47205*	Ø 180 - 200 mm
47255*	Ø 180 - 245 mm
47305*	Ø 180 - 290 mm
47355*	Ø 180 - 300 mm

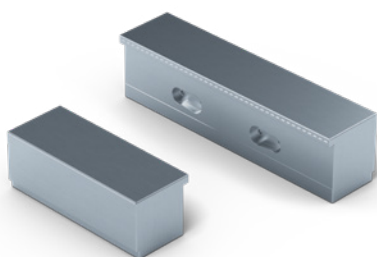
\* anciennes versions Makro·Grip®



# Makro·Grip® Mors doux 77 et 125

NOUVEAU

La dernière génération des mors doux Makro·Grip® séduit par une manipulation ultra-simple. La fixation des mors doux s'effectue sans changement des mors de serrage Makro·Grip® et sans outils, ce qui garantit une mise en place très rapide et agréable. Les mors doux s'enclenchent alors avec leurs empreintes de marquage dans la denture Makro·Grip® par complémentarité de forme, ce qui les maintiennent en position. Enfin, des aimants tirent les mors doux vers les mors de serrage, assurant un ajustement parfait.

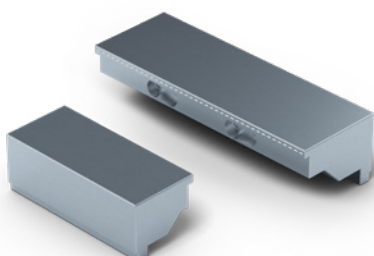


## MORS DOUX, ALUMINIUM POUR ÉTAU 5 AXES MAKRO·GRIP® 77 / 125

CODE ARTICLE	LARGEUR DE MORS	POUR	POIDS	QUANTITÉ
48409-77	77 mm	Côté intérieur	0,3 kg	1 paire
48409-125	125 mm	Côté intérieur	0,6 kg	1 paire

Les aimants adaptés sont disponibles séparément, tout comme l'outil de montage.

POUR MAKRO·GRIP®	48409-77	48409-125	POUR MAKRO·GRIP®	48409-77	48409-125
<b>PLAGE DE SERRAGE :</b>			<b>PLAGE DE SERRAGE :</b>		
48085-77	x	x	48155-125	x	40 mm
48120-77	50 mm	x	48205-125	x	90 mm
48160-77	90 mm	x	48255-125	x	140 mm
48200-77	130 mm	x	48305-125	x	190 mm
48155-77	40 mm	x	48355-125	x	240 mm
48205-77	90 mm	x			



## MORS DOUX, ALUMINIUM POUR ÉTAU 5 AXES MAKRO·GRIP® 77 / 125

CODE ARTICLE	LARGEUR DE MORS	POUR	POIDS	QUANTITÉ
48419-77	77 mm	Côté extérieur	0,3 kg	1 paire
48419-125	125 mm	Côté extérieur	0,6 kg	1 paire

Les aimants adaptés sont disponibles séparément, tout comme l'outil de montage.

POUR MAKRO·GRIP®	48419-77	48419-125	POUR MAKRO·GRIP®	48419-77	48419-125
<b>PLAGE DE SERRAGE :</b>			<b>PLAGE DE SERRAGE :</b>		
48085-77	60 mm	x	48155-125	x	120 mm
48120-77	100 mm	x	48205-125	x	170 mm
48160-77	140 mm	x	48255-125	x	220 mm
48200-77	180 mm	x	48305-125	x	270 mm
48155-77	x	x	48355-125	x	320 mm
48205-77	x	x			



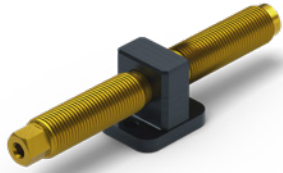
## ACCESSOIRES MORS DOUX

CODE ARTICLE	DESCRIPTION	POIDS	QUANTITÉ
48410	Set d'aimants	0,02 kg	Set de 10 pièces
48420	Outil de montage	0,01 kg	Pièce

Aimants et outil de montage adaptés à toutes les tailles de mors doux Makro·Grip®.

# Makro·Grip® Étau 5 axes

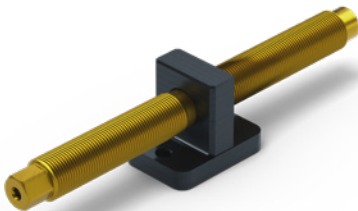
## Pièces de rechange



### SET VIS DE SERRAGE + PIÈCE CENTRALE MAKRO·GRIP® ÉTAU 5 AXES 77

CODE ARTICLE	POUR	LONGUEUR DE LA VIS	POIDS
4877100	48085-46 / 48085-77	100 mm	0,2 kg
4877135	48120-46 / 48120-77	135 mm	0,3 kg
4877175	48160-77	175 mm	0,3 kg
4877215	48200-77	215 mm	0,4 kg

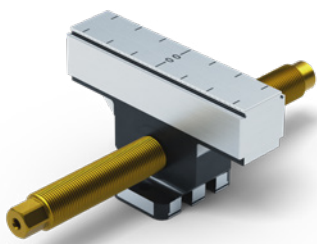
Vis de serrage revêtue de TIN à faible usure avec six pans intérieurs (SW 5) et extérieurs (SW 12).



### SET VIS DE SERRAGE + PIÈCE CENTRALE MAKRO·GRIP® ÉTAU 5 AXES 125

CODE ARTICLE	POUR	LONGUEUR DE LA VIS	POIDS
4825164	48155-77 / 48155-125	164 mm	0,6 kg
4825214	48205-77 / 48205-125	214 mm	0,7 kg
4825264	48255-125	264 mm	0,8 kg
4825314	48305-125	314 mm	0,9 kg
4825364	48355-125	364 mm	1,0 kg

Vis de serrage revêtue de TIN à faible usure avec six pans intérieurs (SW 5) et extérieurs (SW 15).



## Conseil pratique :

Le remplacement de la vis de serrage avec pièce centrale par un mors central avec vis de serrage transforme votre étau 5 axes en un étau à serrage multiple, permettant de serrer plusieurs pièces en même temps. Vous trouverez plus d'informations à ce sujet sur les pages 54 – 57.

# Makro·Grip® Étau 5 axes

## Accessoires



### CLÉ DE SERRAGE MAKRO·GRIP® ÉTAU 5 AXES

CODE ARTICLE	POUR	TAILLE D'ÉTAU	OUVERTURE DE CLÉ
45500	Six pans extérieurs	77	SW 12
45501	Six pans extérieurs	125	SW 15
45505	Six pans intérieurs	77 / 125	SW 5

Pour la précontrainte de la pièce (six pans extérieurs) et le retournement des mors de serrage (six pans intérieurs) ainsi que pour le pré réglage de la longueur de serrage (les deux).



### CLÉ À DOUILLE HEXAGONALE

CODE ARTICLE	CARRÉ D'ENTRAÎNEMENT	TAILLE D'ÉTAU	OUVERTURE DE CLÉ
45508	3/8"	77	SW 12
45509	3/8"	125	SW 15

Clé à douille hexagonale et entraînement à quatre pans 3/8" suivant la norme DIN 3120.

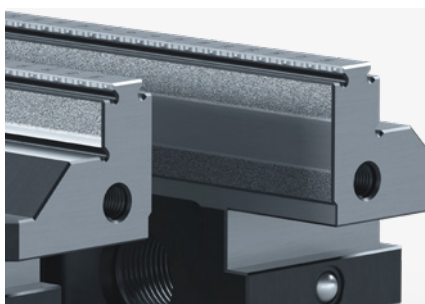


### ÉTAU 5 AXES AIDE AU MONTAGE

CODE ARTICLE	POUR	OUVERTURE DE CLÉ
47005	Six pans intérieurs	SW 5

L'embout du tournevis sans fil sert d'aide au montage et vous permet de trouver plus facilement la position médiane des mors de serrage lors du changement, en particulier dans le cas de bases d'étaux plus longues. L'utilisation d'un tournevis sans fil permet également d'accélérer le changement des mors.

## Entretien



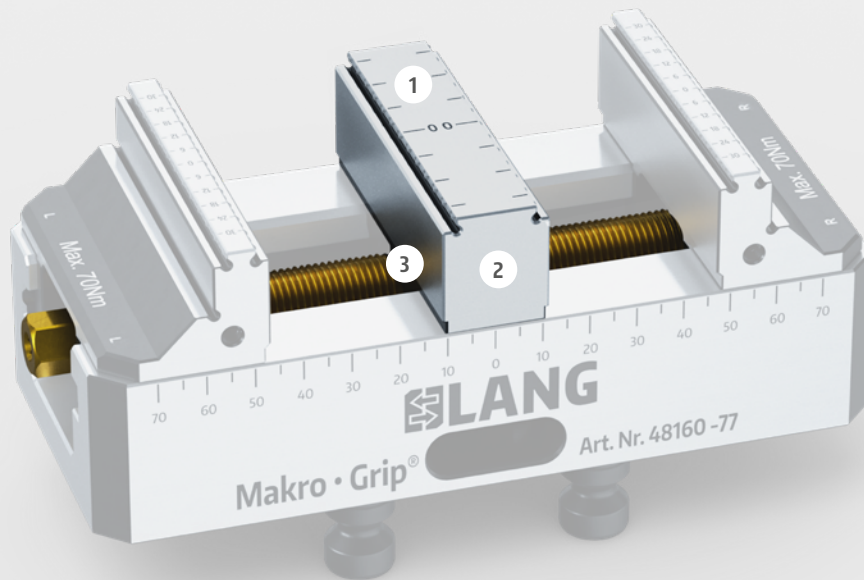
### REVÊTEMENT EN CARBURE DE TUNGSTÈNE POUR MORS DE SERRAGE MAKRO·GRIP®

CODE ARTICLE	LARGEUR DE MORS	QUANTITÉ
45046-17	46 mm	Paire de mors
45077-17	77 mm	Paire de mors
45125-17	125 mm	Paire de mors

Un revêtement en carbure de tungstène peut être appliqué ultérieurement sur les surfaces lisses des mors de serrage Makro·Grip® afin de continuer à augmenter la force de maintien lors d'un serrage doux.

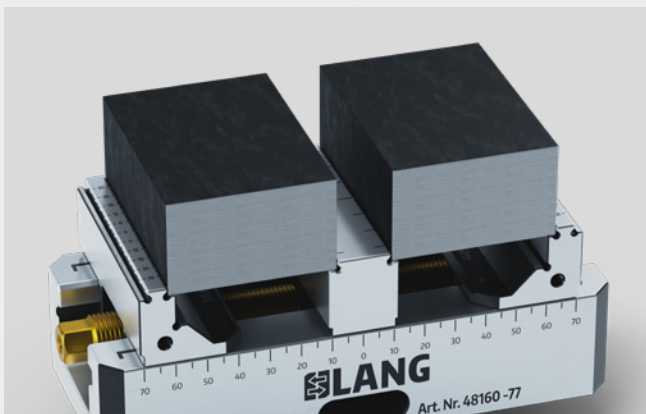
(Veuillez noter : Seul le revêtement est inclus dans le prix.)

# Makro·Grip® Étau à serrage double – Kit de conversion pour l'étau 5 axes



Les caractéristiques de la base et des mors de serrage de l'étau 5 axes Makro·Grip® sont indiquées sur la présentation figurant sur la page 28.

- 1 Contenu de la livraison : Mors central denté de part et d'autre avec vis de serrage
- 2 Dans les largeurs de mors 46 et 77 mm, nous proposons une variante étroite (17 mm) et une variante plus large (27 mm) afin d'augmenter la plage d'usinage de l'outil entre les pièces et de pouvoir ainsi utiliser des diamètres d'outils plus grands
- 3 Roue libre intégrée dans le mors central de sorte que les pièces avec une différence de longueur jusqu'à 2 mm (tolérances de scie !) peuvent être serrées en toute sécurité



Le serrage multiple dans l'étau 5 axes augmente les temps de fonctionnement de la broche de la machine-outil.



L'utilisation de mors centraux dans l'étau 5 axes Makro·Grip® permet d'accroître la capacité de stockage du système d'automatisation RoboTrex.



## Transformation d'un étau 5 axes en un étau à serrage double



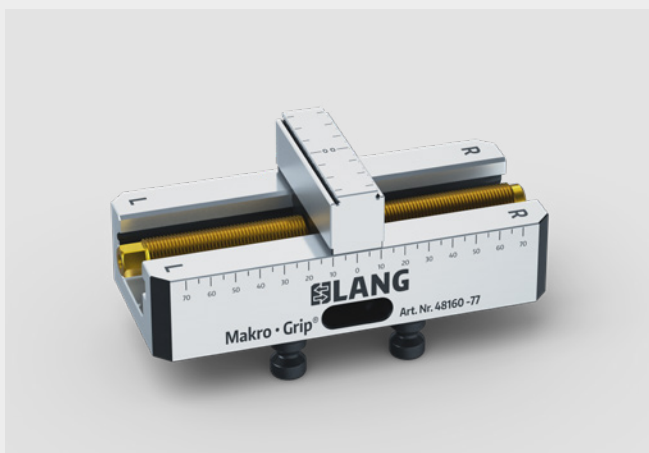
Utilisez une clé Allen 5 mm pour dévisser les mors Makro-Grip® de la base de l'étau.



Retournez l'étau et retirez les deux vis de fixation.



Vous pouvez maintenant enlever la vis de serrage avec pièce centrale.



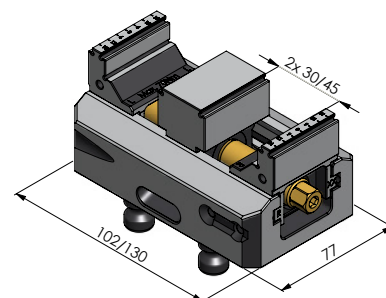
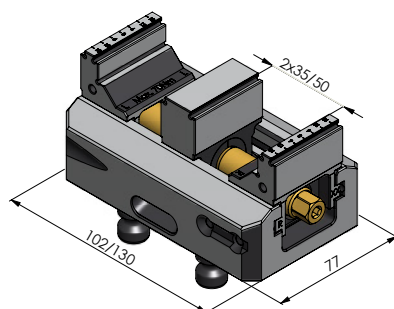
Introduisez le mors central et la vis de serrage et fixez-les par le bas à l'aide des vis.



Revisez les mors Makro-Grip® (Veillez à l'uniformité de montage!). Vous pouvez maintenant utiliser votre Makro-Grip® comme étau double.

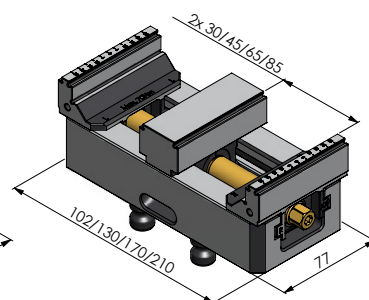
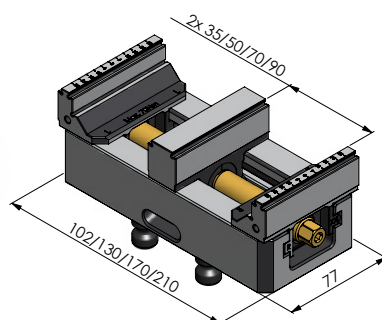
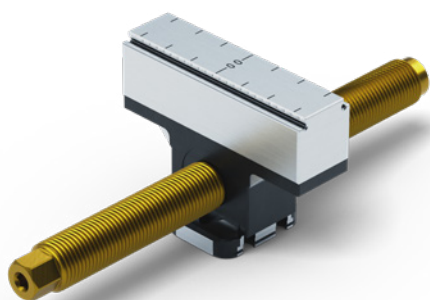
# Makro-Grip® Étau 5 axes 77

## Mors central et vis de serrage



### MORS CENTRAL ET VIS DE SERRAGE POUR ÉTAU 5 AXES 77 MAKRO-GRIP®, LARGEUR DE MORS 46 MM

CODE ARTICLE	POUR MAKRO-GRIP®	LARGEUR DU MORS CENTRAL	LONGUEUR DE LA VIS	PLAGE DE SERRAGE
48085-TG4617	48085-46	17 mm	100 mm	2 × 35 mm
48085-TG4627	48085-46	27 mm	100 mm	2 × 30 mm
48120-TG4617	48120-46	17 mm	135 mm	2 × 50 mm
48120-TG4627	48120-46	27 mm	135 mm	2 × 45 mm

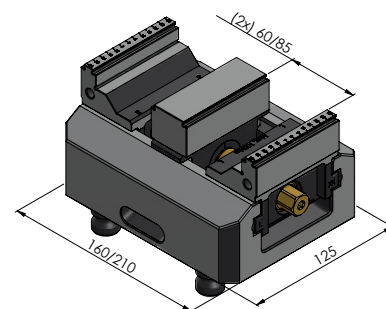
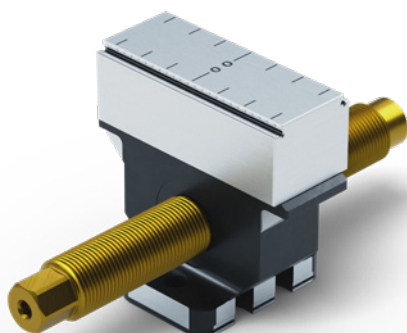


### MORS CENTRAL ET VIS DE SERRAGE POUR ÉTAU 5 AXES 77 MAKRO-GRIP®, LARGEUR DE MORS 77 MM

CODE ARTICLE	POUR MAKRO-GRIP®	LARGEUR DU MORS CENTRAL	LONGUEUR DE LA VIS	PLAGE DE SERRAGE
48085-TG7717	48085-77	17 mm	100 mm	2 × 35 mm
48085-TG7727	48085-77	27 mm	100 mm	2 × 30 mm
48120-TG7717	48120-77	17 mm	135 mm	2 × 50 mm
48120-TG7727	48120-77	27 mm	135 mm	2 × 45 mm
48160-TG7717	48160-77	17 mm	175 mm	2 × 70 mm
48160-TG7727	48160-77	27 mm	175 mm	2 × 65 mm
48200-TG7717	48200-77	17 mm	215 mm	2 × 90 mm
48200-TG7727	48200-77	27 mm	215 mm	2 × 85 mm

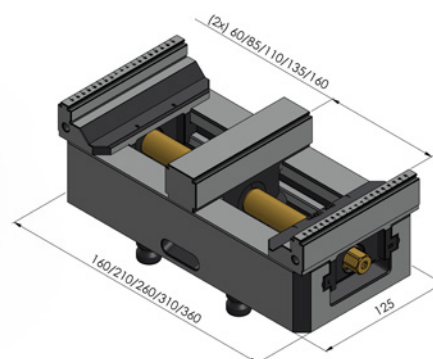
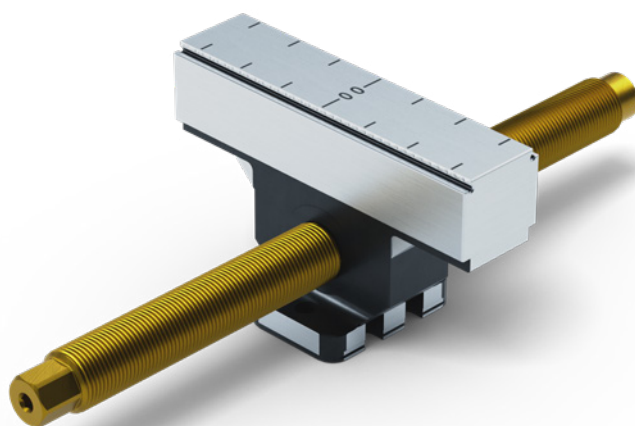
# Makro·Grip® Étau 5 axes 125

## Mors central et vis de serrage



### MORS CENTRAL ET VIS DE SERRAGE POUR MAKRO·GRIP® ÉTAU 5 AXES 125, LARGEUR DE MORS 77 MM

CODE ARTICLE	POUR MAKRO·GRIP	LARGEUR DU MORS CENTRAL	LONGUEUR DE LA VIS	PLAGE DE SERRAGE
48155-TG7727	48155-125	27 mm	164 mm	2 × 60 mm
48205-TG7727	48205-125	27 mm	214 mm	2 × 85 mm



### MORS CENTRAL ET VIS DE SERRAGE POUR ÉTAU 5 AXES 125 MAKRO·GRIP®, LARGEUR DE MORS 125 MM

CODE ARTICLE	POUR MAKRO·GRIP	LARGEUR DU MORS CENTRAL	LONGUEUR DE LA VIS	PLAGE DE SERRAGE
48155-TG2527	48155-125	27 mm	164 mm	2 × 60 mm
48205-TG2527	48205-125	27 mm	214 mm	2 × 85 mm
48255-TG2527	48255-125	27 mm	264 mm	2 × 110 mm
48305-TG2527	48305-125	27 mm	314 mm	2 × 135 mm
48355-TG2527	48355-125	27 mm	364 mm	2 × 160 mm



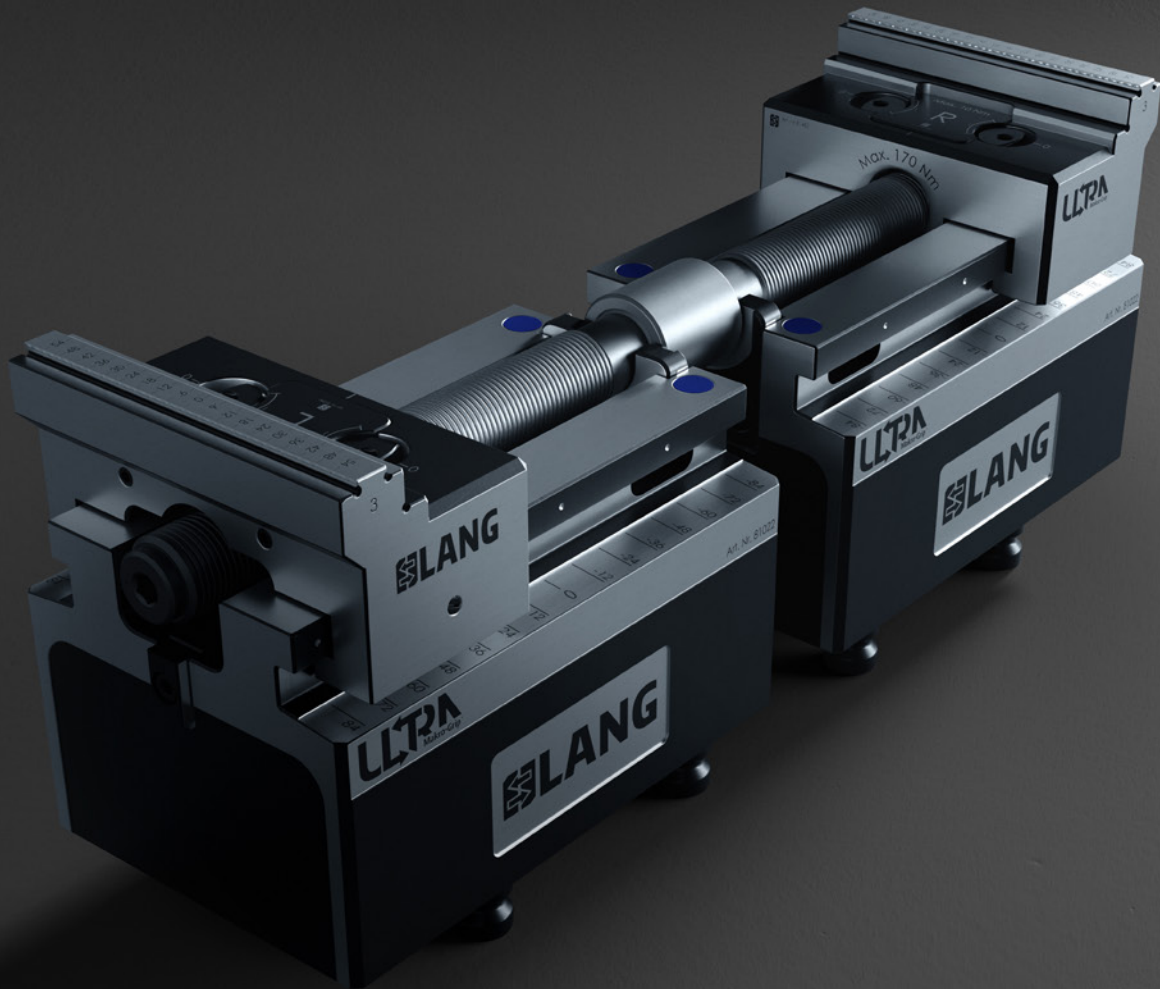


# MAKRO·GRIP® ULTRA





- 68 Makro-Grip® Ultra **Système de serrage**
- 69 Makro-Grip® Ultra **Éléments de serrage et composants individuels**
- 83 Makro-Grip® Ultra **Unité de marquage**



**simple.  
plus grand.  
serré.**

# Le serrage des pièces dans de nouvelles dimensions

Makro·Grip® Ultra séduit grâce à :

MODULARITÉ

PRÉCISION

COMMANDE SIMPLE

La gamme de produits Makro·Grip® Ultra offre à l'utilisateur mille et une possibilités de serrer ses composants et est à la fois facile et rapide à changer. Grâce à l'extensibilité des différents modules de serrage, Makro·Grip® Ultra est capable de maintenir en toute sécurité des composants d'une longueur de 810 mm et au-delà et offre, dans cet ordre de grandeur, de toutes nouvelles dimensions. Grâce au large éventail de possibilités de configuration avec différentes hauteurs de système, des types de mors de serrage amovibles et des modules complémentaires utiles, Makro·Grip® Ultra répond à quasiment toutes les situations de serrage imaginables et convient particulièrement bien au serrage des plaques et des grands composants ainsi qu'à la fabrication d'outils et de moules.

Les avantages de Makro·Grip® Ultra :



Mise en place et changement de la situation de serrage en quelques secondes



Serrage sans distorsion des matériaux sensibles à la déformation



Serrage des composants asymétriques



Usinage à 6 faces sans changement du système de serrage



Intégration de la production automatisée possible sans démonter le système



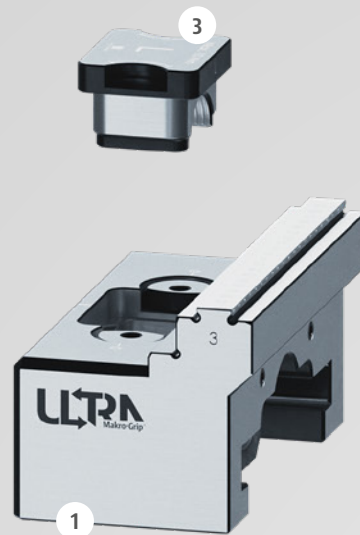
Nettoyage et entretien aisés grâce à des composants faciles à enlever



## Le système de serrage en un coup d'œil

### 1 Mors de serrage Makro·Grip® Ultra

Le Makro·Grip® Ultra fraisé dans un matériau massif avec largeur de mors 125 mm est disponible dans deux variantes différentes, avec un pas de serrage de 3 mm ou de 5 mm. Le mors de serrage utilise la même denture de maintien que l'étau 5 axes Makro·Grip® éprouvé et saisit ainsi la pièce pré-marquée par complémentarité de forme, les forces de maintien les plus élevées pouvant être obtenues d'une manière délicate et sans usure. En supplément, LANG offre un mors rapporté trempé et dépourvu de dents, avec un pas de serrage lisse pour un serrage doux (profondeur de serrage 16 mm). Une semelle dotée de la technologie Avanti représente la base. Des mors rapportés Avanti standard en aluminium ou en acier peuvent être montés dessus afin d'introduire des contours selon les exigences individuelles. Vous trouverez plus d'infos concernant les différents types de mors sur les pages 69 à 73.



### 2 Base de l'étau

La base de l'étau robuste et cémenté, avec enregistrement du point zéro, séduit par sa simplicité, mais offre quelques améliorations techniques. Deux longueurs différentes qui donnent, dans une composition différente, des plages de serrage de 410, 610 et 810 mm sont disponibles. La liaison des bases placées dans la grille du point zéro par l'intermédiaire de taquets de positionnement adaptés est si précise que les transitions sont quasiment imperceptibles. Grâce au siège de vis qui est quasiment exempt de jeu, le système atteint une très bonne précision de centrage. Différents types de plaques de centrage sur les extrémités intérieures de la base permettent à la fois le serrage centré d'un composant et, en combinaison avec un mors central, le serrage multiple compensateur. Les bases d'étau disposent également d'une fonction d'encliquetage pratique pour un réglage rapide des mors de serrage.



5



### 3 Insert fileté

Chaque mors de serrage est fixé individuellement au moyen d'un insert fileté et est ainsi ajusté indépendamment des autres mors de serrage. Une fois l'insert fileté enlevé à l'aide d'un aimant, la position du mors de serrage peut être modifiée en quelques secondes sur la base de l'étau sans actionnement de la vis de serrage.

### 4 Vis de serrage

La vis de serrage (M 26 x 2) est disponible en série dans trois longueurs différentes et est utilisée de la même manière pour le serrage des pièces individuelles et le serrage multiple. En tant que solution spéciale, la vis de serrage peut également être commandée dans une version plus longue afin d'atteindre des portées supérieures à 810 mm. Le couple de serrage maximum est de 170 Nm.

### 5 Système de serrage à point zéro Quick-Point®

L'interface entre Makro-Grip® Ultra et la table de la machine est assurée par le système de serrage à point zéro Quick-Point® de haute précision. Dans une grille continue de 96 mm allant au-delà des plaques, des bases supplémentaires peuvent être placées les unes à côté des autres ou les unes derrière les autres, en fonction des besoins et de la taille du composant.





### Usinage des pièces brutes avec mors à picots Makro-Grip® Ultra

La technique de serrage par marquage, qui a fait ses preuves depuis des années, montre maintenant ses avantages uniques dans le serrage de grandes pièces. Les moules, les plaques et tous les composants d'une longueur comprise entre 40 et 810 mm et au-delà sont pré-marqués, puis maintenus par complémentarité de forme dans les mors de serrage Makro-Grip® sur un talon de serrage de 3 ou 5 mm seulement. La pièce est ainsi maintenue de façon sûre avec des forces de maintien maximales à une pression de serrage relativement faible, ce qui permet d'obtenir des résultats précis dans le cas de matériaux sensibles à la déformation.

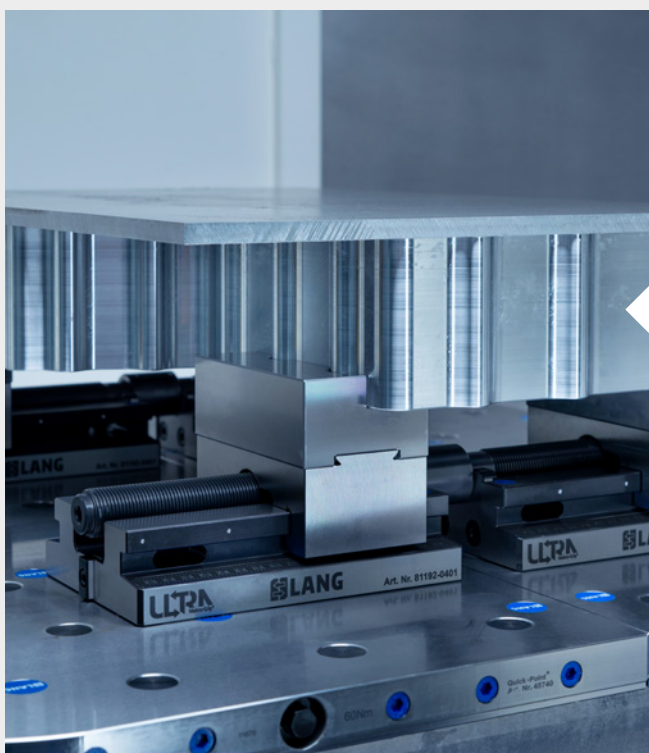
### Serrage des plaques au-delà de plusieurs bases Makro-Grip®

Le système Makro-Grip® Ultra n'est pas seulement quasi-illimité en termes de plage de serrage, ce système hautement adaptable peut également être assemblé individuellement dans la largeur des pièces à partir de bases individuelles, de vis de serrage et de divers mors. La modularité et la haute précision centrale des éléments de serrage Makro-Grip® Ultra, alliées à la précision et à la flexibilité du système de serrage à point zéro Quick-Point®, garantissent, dans ce cas également, un serrage idéal des pièces longues.



Photo : ifm electronic gmbh



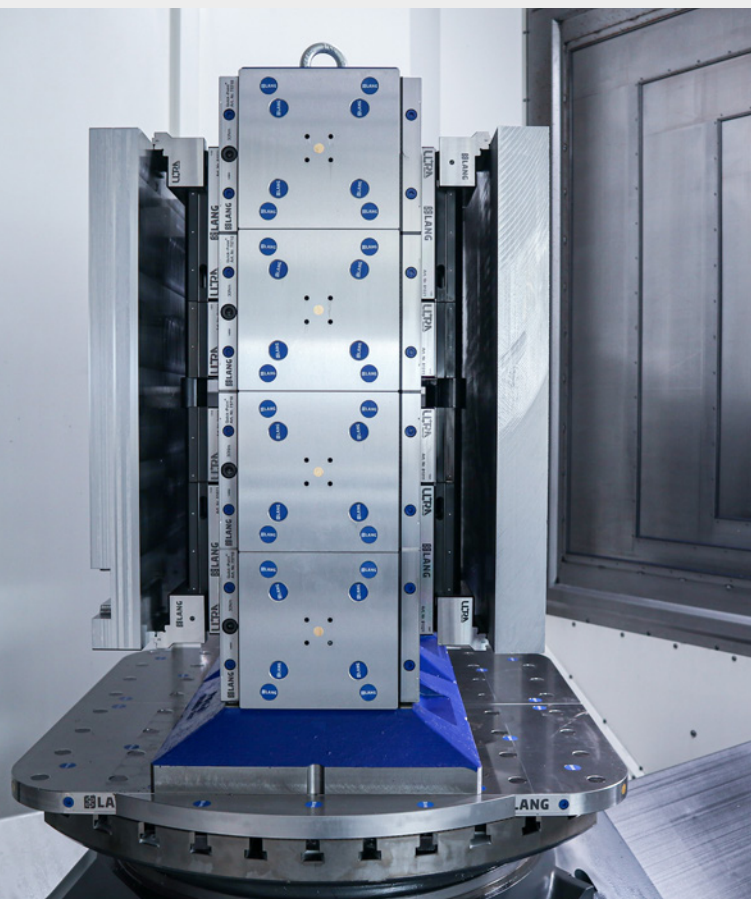


### Usinage de la 6ème face avec serrage asymétrique à l'aide de mors doux

Même pour les pièces de forme géométrique irrégulière, le Makro-Grip® Ultra est une solution simple en même temps qu'efficace. Étant donné que les mors sont réglables indépendamment vers le centre, des configurations de serrage asymétriques peuvent être mises en œuvre rapidement et facilement. Cela réduit au minimum le montage pour l'usinage de la 6ème face lors du deuxième serrage. Le réglage rapide et précis des mors est garanti par un insert fileté amovible et une graduation sur la base de l'étau.

### Serrage des plaques dans la tour de serrage horizontale Quick-Tower

Makro-Grip® Ultra n'est pas seulement une option de serrage très efficace pour les machines à 3 et 5 axes, mais offre également un système de serrage compact lorsqu'il est utilisé sur des centres horizontaux et donc une accessibilité optimisée lors de l'usinage de plaques et de grands composants. Grâce aux pions de positionnement intégrés Quick-Point®, les étaux peuvent être montés et démontés rapidement et de façon précise sur les tours de serrage avec les plaques à point zéro montées en conséquence.





### Modularité

La modularité et le faible nombre de composants ainsi que la grille continue point zéro Quick-Point® 96 permettent de modifier la configuration de serrage de Makro-Grip® Ultra en quelques secondes. L'ajout de bases supplémentaires en vue d'élargir la course de serrage, le remplacement complet des bases pour modifier la hauteur du système et le changement de type de mors de serrage peuvent être effectués en quelques étapes simples et sans outils spéciaux.



### Montage et nettoyage simples

Makro-Grip® Ultra peut être monté aussi rapidement qu'il peut être démonté. Les mors de serrage et les vis de serrage peuvent être retirés rapidement et facilement, ce qui rend le nettoyage après et entre les processus de production beaucoup plus facile et plus pratique. D'autres configurations de serrage peuvent également être réalisées sans démontage complet des bases Makro-Grip® Ultra. L'accessibilité est toujours garantie et la formation d'amas de copeaux potentiels est réduite.





### Réglage rapide des mors

En retirant l'insert fileté à l'aide d'une poignée magnétique, la position des mors de serrage peut être modifiée en un rien de temps sans actionner la vis de serrage. Le mors de serrage glisse de manière extrêmement douce et facile sur la surface de guidage, malgré sa grande précision. L'insert fileté est fixé par deux vis à tête hexagonale très robustes (5 mm) qui peuvent être ouvertes et fermées d'un demi-tour.



### Graduation et fonction d'encliquetage

Pour régler rapidement la position souhaitée des mors de serrage, ces derniers comportent une fonction d'encliquetage intégrée servant de guide et avec laquelle l'utilisateur ressent une résistance tous les 48 mm. Chaque base est également pourvue d'une graduation pratique qui sert d'aide visuelle pour le positionnement des mors de serrage.

# Makro·Grip® Ultra Set de base



## MAKRO·GRIP® ULTRA SET DE BASE

CODE ARTICLE	DÉSIGNATION	HAUTEUR	LONGUEUR DE LA VIS	PLAGE DE SERRAGE	POIDS
81400	Set de base <b>410 S</b>	45 mm	441 mm	40 - 410 mm	12,8 kg
81415	Set de base <b>410 M</b>	109 mm	441 mm	40 - 410 mm	26,0 kg
81423	Set de base <b>410 L</b>	189 mm	441 mm	40 - 410 mm	43,2 kg
81600	Set de base <b>610 S</b>	45 mm	617 mm	40 - 610 mm	19,1 kg
81615	Set de base <b>610 M</b>	109 mm	617 mm	40 - 610 mm	40,1 kg
81623	Set de base <b>610 L</b>	189 mm	617 mm	40 - 610 mm	66,9 kg
81800	Set de base <b>810 S</b>	45 mm	825 mm	40 - 810 mm	25,3 kg
81815	Set de base <b>810 M</b>	109 mm	825 mm	40 - 810 mm	51,7 kg
81823	Set de base <b>810 L</b>	189 mm	825 mm	40 - 810 mm	85,7 kg

Le modèle représenté comporte le n° d'art. 81415.

## Un set de base est composé des bases et des composants suivants :



1 × unité de vis de serrage  
CODE ARTICLE 81004 / 81006 / 81008



2 × plaques de centrage  
CODE ARTICLE 81010



Pion de positionnement Quick·Point®  
CODE ARTICLE 45570



1 × extracteur de bouchons de protection Quick·Point®  
CODE ARTICLE 45000-30



1 × clé de serrage six pans intérieurs 5 mm  
CODE ARTICLE 45505



1 × clé de serrage six pans extérieurs 19 mm  
CODE ARTICLE 45519

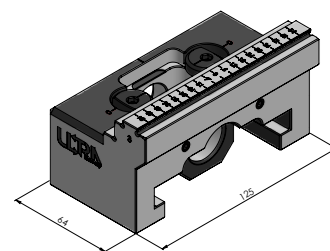
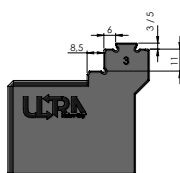
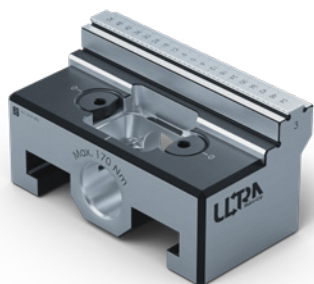
Sont également contenus dans le set de base 610 et 810 :



2 × plaques de connexion  
CODE ARTICLE 81015

# Éléments de serrage pour le set de base

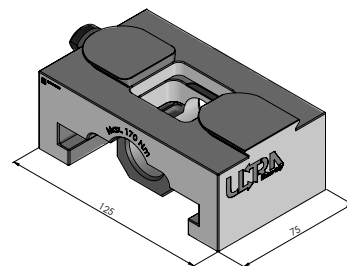
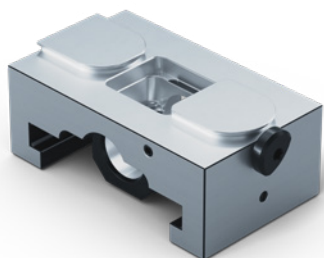
Selon les besoins, des mors de serrage munis de la denture Makro-Grip® ou des semelles dotés de la technologie Avanti peuvent être utilisés sur le set de base Ultra Makro-Grip®. Pour les semelles, différents types de mors rapportés, figurant sur la page 71, sont également disponibles. Les mors de serrage aussi bien que les semelles nécessitent un insert fileté permettant de les fixer sur la vis de serrage.



## MAKRO-GRIP® 125 MORS DE SERRAGE AVEC DENTURE, ACIER (TREMPÉ)

CODE ARTICLE	PROFONDEUR DE SERRAGE	PRINCIPE DE SERRAGE	POIDS
81483	3 mm	par complémentarité de forme	2,2 kg
81485	5 mm	par complémentarité de forme	2,2 kg

Unité de vente : 1 pièce. Attention: Deux pièces sont nécessaires par unité de serrage.  
Le poids indiqué se réfère à 1 pièce.



## SEMELLE 125 TYPE AVANTI, ACIER (TREMPÉ)

CODE ARTICLE	APPLICATION	POIDS
81440	Semelle pour les mors rapportés Avanti avec niveau de serrage doux et mors rapportés Avanti	2,2 kg

Unité de vente : 1 pièce. Attention: Deux pièces sont nécessaires par unité de serrage.  
Le poids indiqué se réfère à 1 pièce. Vous trouverez des mors rapportés adaptés sur la page 71.



## INSERT FILETÉ

CODE ARTICLE	DÉSIGNATION	POIDS	QUANTITÉ
81080	Insert fileté, à droite	0,2 kg	1 pièce
81090	Insert fileté, à gauche	0,2 kg	1 pièce

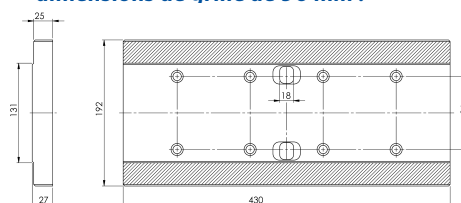
Un insert fileté droit et un insert fileté gauche sont nécessaires par unité de serrage.

**NOUVEAU**

# Makro·Grip® Ultra Fausse plaques

Au cas où il n'est pas impératif de démonter le système de serrage Makro·Grip® Ultra de la table de la machine et donc d'utiliser un système de serrage à point zéro, le Makro·Grip® Ultra peut aussi être utilisé sans celui-ci. De fausses plaques en acier non trempé sont disponibles à cet effet. Elles sont fixées par le dessous aux sets Makro·Grip® Ultra à l'aide de vis à tête cylindrique M 10 et sont montées de manière permanente sur la table de la machine. Grâce à une fixation dans les rainures de la table de machine, les fausses plaques peuvent être déplacées de manière flexible dans la direction x, ce qui permet de réduire ou d'augmenter la distance par rapport à une unité de serrage adjacente.

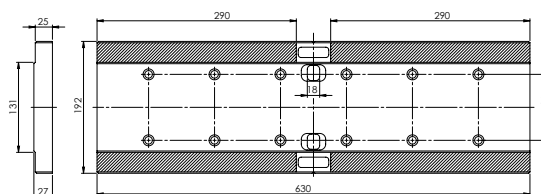
**Conseil : Utilisables également avec d'autres étaux LANG présentant une largeur de base de 125 mm et/ou des dimensions de grille de 96 mm !**



## MAKRO·GRIP® ULTRA FAUSSE PLAQUE 410

CODE ARTICLE	POUR LES KITS DE BASE	DIMENSIONS	POIDS
81411	81400, 81415, 81423	430 x 192 x 27 mm	17,1 kg

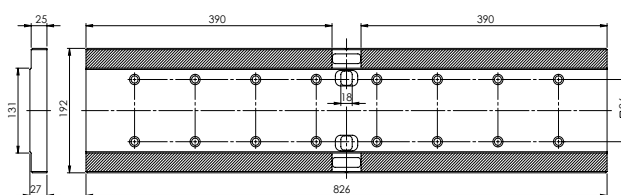
Contenu de la livraison : 1 x plaque de base, 8 x douilles de fixation, 8 x vis à tête cylindrique M 10 x 30



## MAKRO·GRIP® ULTRA FAUSSE PLAQUE 610

CODE ARTICLE	POUR LES KITS DE BASE	DIMENSIONS	POIDS
81611	81600, 81615, 81623	630 x 192 x 27 mm	25,0 kg

Contenu de la livraison : 2x plaques de base, 1x set de connexion, 12x douilles de fixation, 12x vis à tête cylindrique M 10 x 30



## MAKRO·GRIP® ULTRA FAUSSE PLAQUE 810

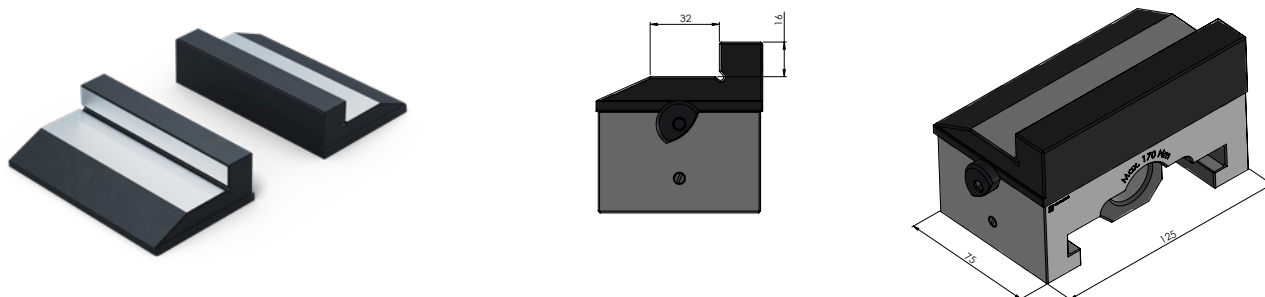
CODE ARTICLE	POUR LES KITS DE BASE	DIMENSIONS	POIDS
81811	81800, 81815, 81823	826 x 192 x 27 mm	32,9 kg

Contenu de la livraison : 2x plaques de base, 1x set de connexion, 16x douilles de fixation, 16x vis à tête cylindrique M 10 x 30



# Mors rapportés pour semelles Makro·Grip® Ultra

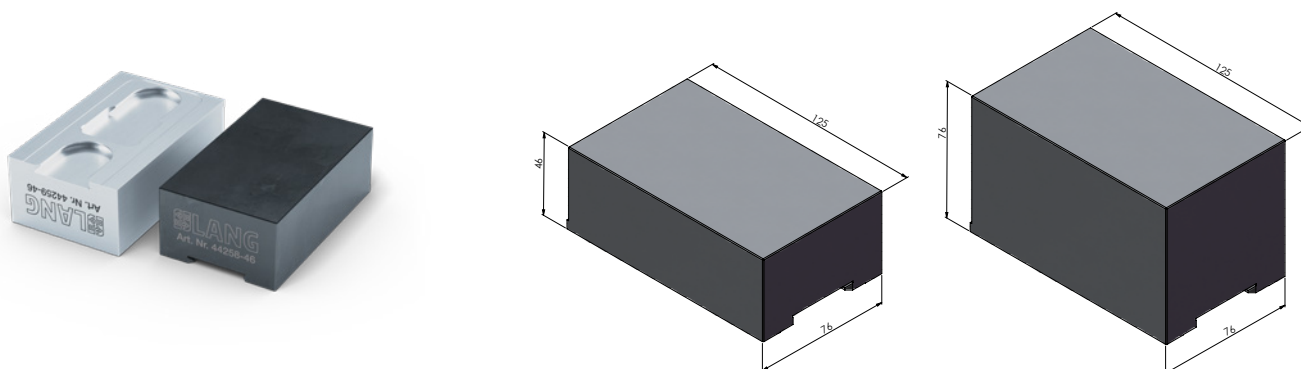
Les mors rapportés représentés sont utilisés en combinaison avec les semelles (CODE ARTICLE 81440) sur la page 69. Ils sont utilisés pour le serrage doux des composants cubiques, des profilés et des moules (simples ou multiples).



## MORS RAPPORTÉ AVANTI 125 AVEC PAS DE SERRAGE DOUX, ACIER (TREMPÉ)

CODE ARTICLE	PROFONDEUR DE SERRAGE	PRINCIPE DE SERRAGE	POIDS
81450	16 mm	par ajustement de forme	2,4 kg

Unité de vente : 1 paire. Le poids indique se réfère à 1 paire.



## MORS RAPPORTÉ AVANTI 125 (DOUX)

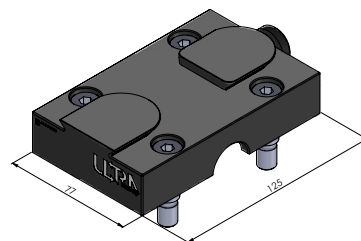
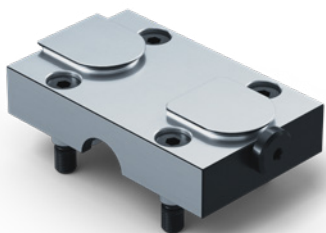
CODE ARTICLE	MATÉRIAU	HAUTEUR	POIDS
44258-46	Acier (16 MnCr 5)	46 mm	3,3 kg
44258-76	Acier (16 MnCr 5)	76 mm	5,5 kg
44259-46	Aluminium (F50)	46 mm	1,2 kg
44259-76	Aluminium (F50)	76 mm	2,0 kg

Unité de vente : 1 pièce. Le poids indiqué se réfère à 1 pièce.

Remarque : Ce type de mors rapporté correspond à la version courante de la série d'étaux Avanti.

## Possibilités de serrage et support d'appui pour le centre

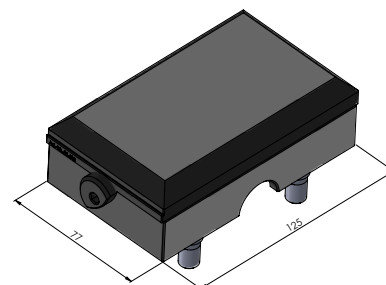
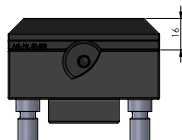
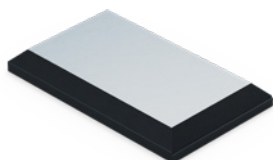
La semelle centrale 125 type Avanti est utilisée en combinaison avec un mors d'appui supplémentaire doux comme support afin de réduire les vibrations éventuelles apparaissant pendant le processus d'usinage et également comme base pour le mors centrale rapporté Avanti 125, ainsi que pour les mors doux Avanti traditionnelles. En cas de serrage multiple par complémentarité de forme, le mors central Makro-Grip® 125 à picots est utilisé.



### SEMELLE CENTRALE 125 TYPE AVANTI, ACIER (TREMPE)

CODE ARTICLE	APPLICATION	POIDS
81440-TG	Comme base pour les mors supplémentaires doux et les mors rapportés mentionnés ci-après	1,8 kg

Unité de vente : 1 pièce. Le poids indiqué se réfère à 1 pièce.

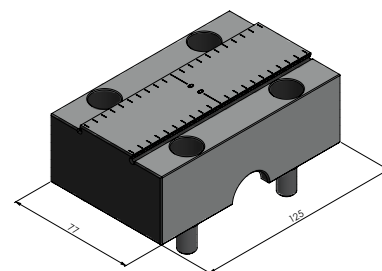
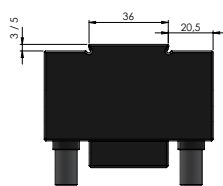
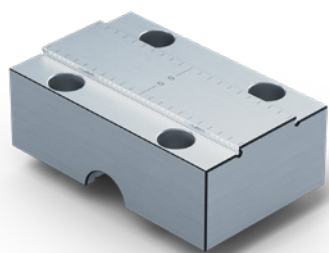


### MORS D'APPUI, ACIER (MOU)

CODE ARTICLE	POUR	APPLICATION	POIDS
81403	81483 / 81450	Serrage simple, par ajustement de forme/ friction	1,0 kg
81405	81485	Serrage simple, par ajustement de forme/ friction	0,9 kg

Unité de vente : 1 pièce. Le poids indiqué se réfère à 1 pièce.

**NOUVELLE VERSION**

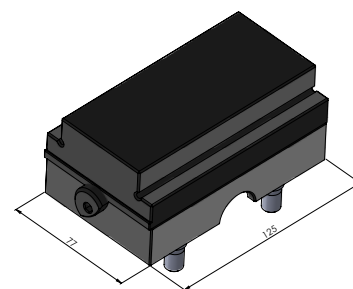
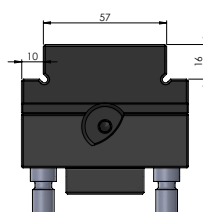


### MAKRO-GRIP® 125 MORS CENTRAL AVEC DENTURE, ACIER (TREMPÉ)

CODE ARTICLE	PROFONDEUR DE SERRAGE	APPLICATION	POIDS
81483-TG	3 mm	Serrage multiple, par complémentarité de forme	2,2 kg
81485-TG	5 mm	Serrage multiple, par complémentarité de forme	2,2 kg

Unité de vente : 1 pièce. Le poids indiqué se réfère à 1 pièce.

Est directement vissé sur la base de l'étau et, selon la variante, avec le mors de serrage Makro-Grip® muni de la denture (CODE ARTICLE 81483 ou 81485).



### MORS CENTRAL RAPPORTÉ AVANTI 125 AVEC PAS DE SERRAGE DOUX, ACIER (TREMPÉ)

CODE ARTICLE	PROFONDEUR DE SERRAGE	APPLICATION	POIDS
81450-TG	16 mm	Serrage multiple, par friction	2,0 kg

Unité de vente : 1 pièce. Le poids indiqué se réfère à 1 pièce.

Utilisable en combinaison avec la semelle centrale 125 type Avanti (CODE ARTICLE 81440-TG).



**Remarque :** Lors du serrage multiple avec semelle/mors central(e) monté(e), il est nécessaire de remplacer les plaques de centrage montées en série dans le set de base par des plaques de centrage compensatrices (CODE ARTICLE 81040). Vous trouverez des informations à ce sujet sur la page 76.

## Makro·Grip® Ultra Bases d'étaux, individuelles

Une base unique est surtout nécessaire lorsque les systèmes existants doivent être agrandis, par exemple de 410 à 610 mm, 810 mm ou plus. La livraison comprend des pions de positionnement Quick·Point® (4 pièces pour les bases longues, 2 pièces pour les bases courtes) ainsi qu'un taquet de positionnement. Les plaques de connexion qui figurent sur la page 76 sont nécessaires pour aligner les différentes bases.



### BASE D'ÉTAU COURTE, HAUTEUR « S »

CODE ARTICLE	HAUTEUR	LONGUEUR	POIDS
81011	45 mm	96 mm	2,8 kg



### BASE D'ÉTAU COURTE, HAUTEUR « M »

CODE ARTICLE	HAUTEUR	LONGUEUR	POIDS
81012	109 mm	96 mm	6,7 kg



### BASE D'ÉTAU COURTE, HAUTEUR « L »

CODE ARTICLE	HAUTEUR	LONGUEUR	POIDS
81013	189 mm	96 mm	11,7 kg





**BASE D'ÉTAU LONGUE, HAUTEUR « S »**

CODE ARTICLE	HAUTEUR	LONGUEUR	POIDS
81021	45 mm	192 mm	5,5 kg



**BASE D'ÉTAU LONGUE, HAUTEUR « M »**

CODE ARTICLE	HAUTEUR	LONGUEUR	POIDS
81022	109 mm	192 mm	12,1 kg

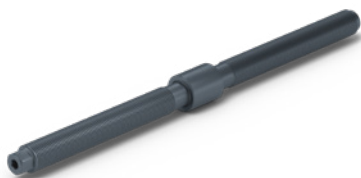


**BASE D'ÉTAU LONGUE, HAUTEUR « L »**

CODE ARTICLE	HAUTEUR	LONGUEUR	POIDS
81023	189 mm	192 mm	20,7 kg

# Makro·Grip® Ultra Composants individuels

## VIS DE SERRAGE



CODE ARTICLE	DÉSIGNATION	LONGUEUR	POIDS
81004	Vis de serrage 410	441 mm	1,8 kg
81006	Vis de serrage 610	617 mm	2,5 kg
81008	Vis de serrage 810	825 mm	3,3 kg

La vis de serrage (M 26 x 2) est disponible dans trois longueurs différentes en série et est utilisée indifféremment pour le serrage centré et compensateur. En tant que solution spéciale, la vis de serrage peut également être commandée dans une version plus longue afin d'atteindre des portées supérieures à 800 mm. Le couple de serrage maximum est de 170 Nm.

## PLAQUE DE CENTRAGE



CODE ARTICLE	APPLICATION	QUANTITÉ
81010	Serrage de pièces individuelles, centré	1 pièce
81040	Serrage multiple, compensateur	1 pièce

Deux plaques de centrage identiques sont nécessaires pour chaque unité de serrage. Elles sont fixées aux extrémités intérieures des bases et sont utilisées pour le support précis de la vis de serrage. Deux versions différentes sont disponibles pour le serrage simple centré et pour le serrage multiple compensateur. La plaque de centrage pour le serrage compensateur se distingue par un évidement fraisé qui donne à la vis de serrage un jeu supplémentaire pour les composants de différentes tailles (max. 4 mm).

## PLAQUE DE CONNEXION



CODE ARTICLE	DÉSIGNATION	QUANTITÉ
81015	Plaque de connexion	1 pièce

Les kits de base 610 et 810 comprennent déjà deux plaques de connexion à la livraison. Elles sont nécessaires pour relier les bases les unes avec les autres. Elles sont fixées sur la base à ajouter et disposent à l'extérieur d'un ajustement destiné à recevoir un taquet de positionnement, lequel est monté sur l'extrémité extérieure de la base existante.

## COUVERCLE EN PLASTIQUE



CODE ARTICLE	DÉSIGNATION	QUANTITÉ
81500	Couvercle en plastique des bases	20 pièces

Pour recouvrir les alésages sur la surface de guidage supérieure des bases, à condition qu'ils ne soient pas utilisés pour fixer les mors centraux.



### CLÉ DE SERRAGE

CODE ARTICLE	POUR	OUVERTURE DE CLÉ
45505	Six pans intérieurs	SW 5
45519	Six pans extérieurs	SW 19

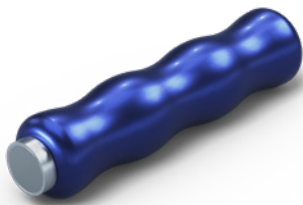
Pour pré-serrer la pièce (six pans extérieurs) et actionner les vis Ultra des inserts filetés (six pans intérieurs).



### CLÉ À DOUILLE HEXAGONALE

CODE ARTICLE	CARRÉ D'ENTRAÎNEMENT	OUVERTURE DE CLÉ
45511	1/2"	SW 19

Clé de douille adaptée aux clés dynamométriques standard.



### EXTRACTEUR DE BOUCHONS DE PROTECTION QUICK-POINT®

CODE ARTICLE	DESCRIPTION
45000-30	Extracteur de bouchons de protection

Poignée pratique avec aimant, destinée à extraire les inserts filetés situés dans les mors de serrage ainsi que les bouchons de protection en acier des plaques Quick-Point®.

# Aperçu des hauteurs du système du set de base avec mors de serrage

Set de base

Hauteur du système « S »



+ type de mors de serrage  
81483



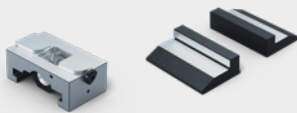
89 mm  
45 mm  
0 mm  
27 mm



+ type de mors de serrage  
81485



89 mm  
45 mm  
0 mm  
27 mm



+ type de mors de serrage  
81440 + 81450



102 mm  
45 mm  
0 mm  
27 mm



+ type de mors de serrage  
81440 + 44259-46



116 mm  
70 mm  
45 mm  
0 mm  
27 mm



+ type de mors de serrage  
81440 + 44259-76

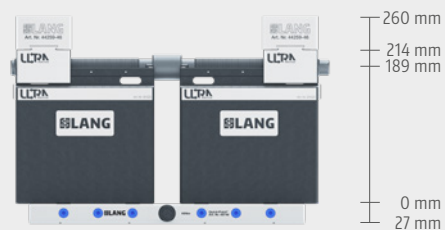
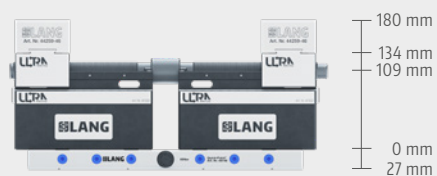
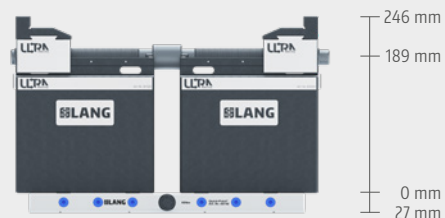
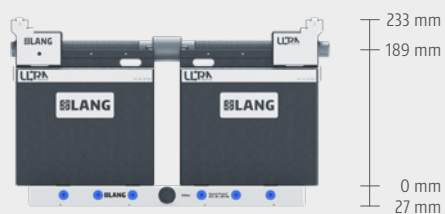
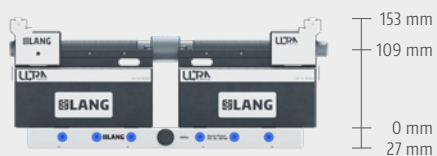


146 mm  
70 mm  
45 mm  
0 mm  
27 mm



## Hauteur du système « M »

## Hauteur du système « L »

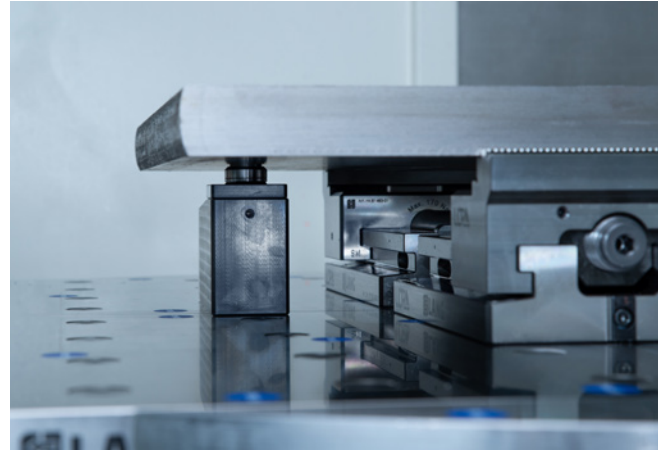


# Makro·Grip® Ultra

## Vérin Hydro·Sup



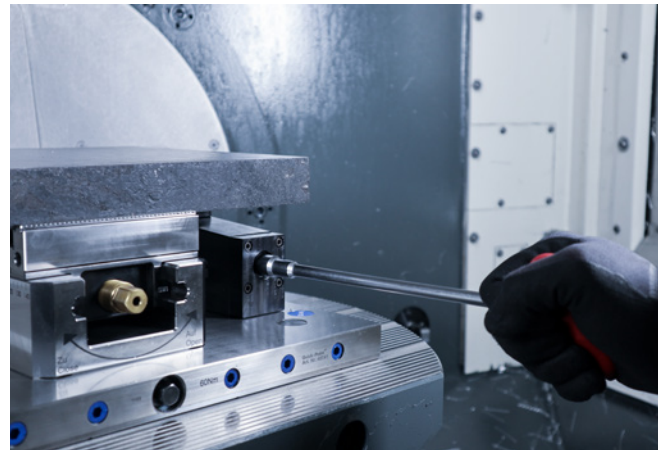
Un vérin adapté à la base respectue et extensibles en hauteur avec des entretoises a une action de soutien sur le processus de serrage, ce qui est particulièrement important pour les plaques fines .



Ce vérin hydraulique, qui est actionné à l'aide d'une clé à douille, s'adapte à la pièce grâce à son support à alignement automatique et atténue les vibrations, contribuant à une qualité de surface accrue.



Le Hydro·Sup est fixé à l'aide de son pignon de positionnement, comme d'autres éléments de serrage de LANG dans le système de serrage à point zéro Quick·Point®.



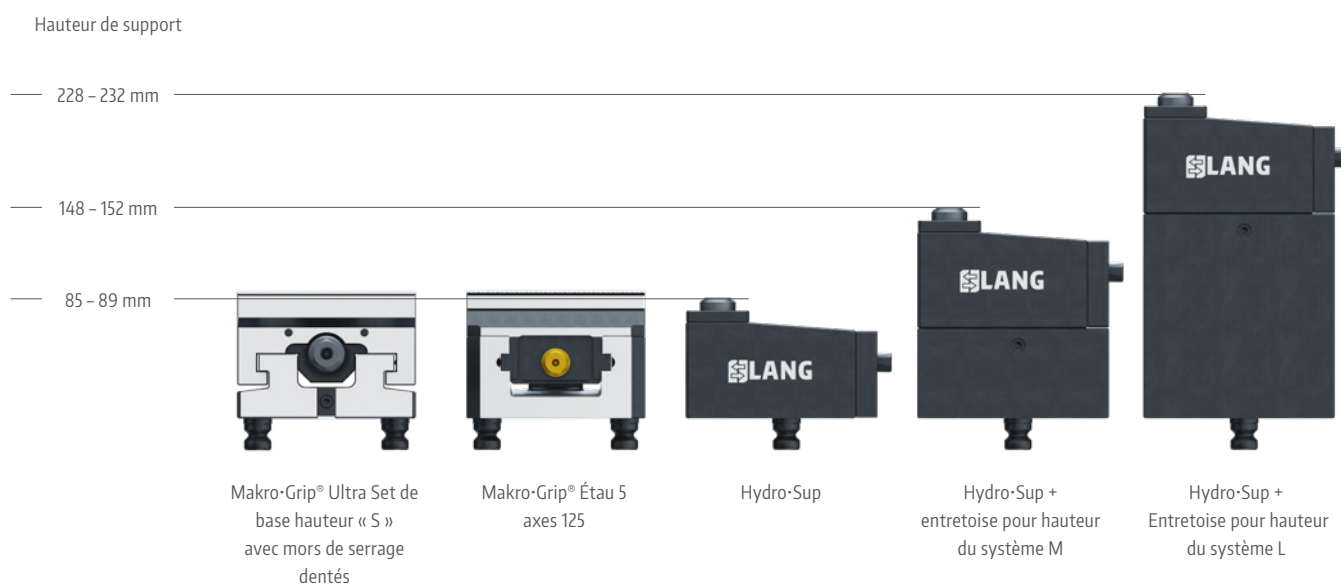
En raison de sa hauteur de 86 mm, le vérin Hydro·Sup peut être également utilisé (sans entretoises) pour les pièces larges qui sont maintenues dans l'étau 5 axes Makro·Grip® 125.



## VÉRIN HYDRO-SUP

CODE ARTICLE	DÉSIGNATION	POUR HAUTEUR DE SUPPORT	POIDS
81586	Vérin hydraulique	85 – 89 mm	3,0 kg
81515	Entretoise pour hauteur du système M	148 – 152 mm	2,9 kg
81523	Entretoise pour hauteur du système L	228 – 232 mm	6,7 kg

Le vérin hydraulique Hydro-Sup sert à réduire les éventuelles vibrations pendant le processus d'usinage des composants en saillie. Avec une hauteur de 86 mm, il s'adapte à la hauteur de support des mors de serrage dentés Makro-Grip® Ultra dans le set de base le plus bas hauteur du système « S ». L'utilisation d'entretoises permet de reproduire la hauteur totale des systèmes M et L.



Avec ses deux entretoises, l'étau hydraulique est utilisable dans toutes les hauteurs du système de Makro-Grip® Ultra. Il peut également être utilisé avec l'étau 5 axes Makro-Grip® 125 afin que les pièces larges soient supportées.



## CLÉ À DOUILLE SIX PANS HYDRO-SUP

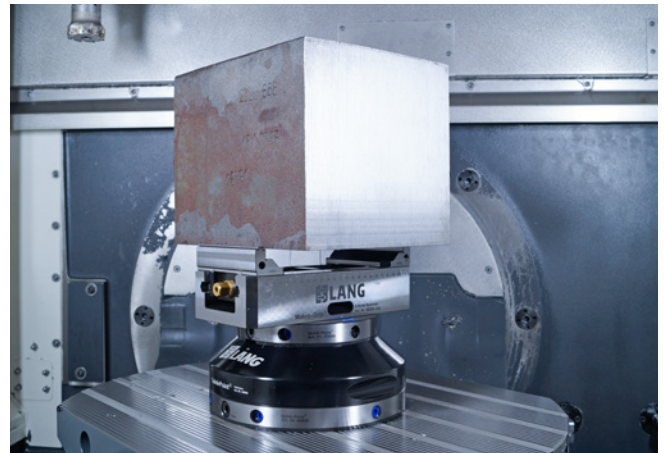
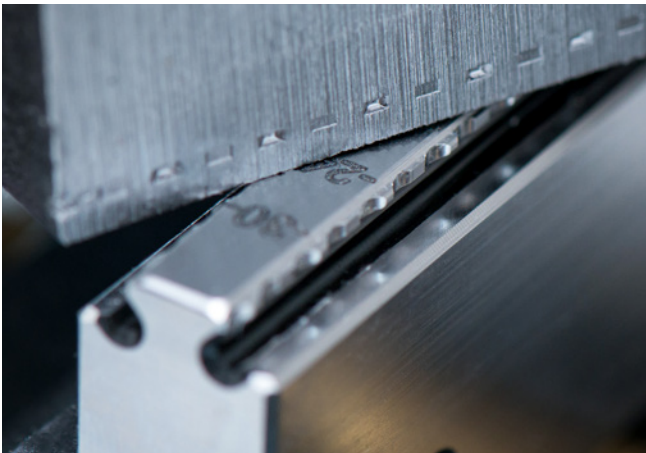
CODE ARTICLE	LONGUEUR DE LA LAME	OUVERTURE DE CLÉ
45512	230 mm	SW 12

Pour actionner le vérin Hydro-Sup.

# Makro·Grip® Ultra Unité de marquage

**ORIGINAL**  
MAKRO·GRIP

## La technique de pré-marquage

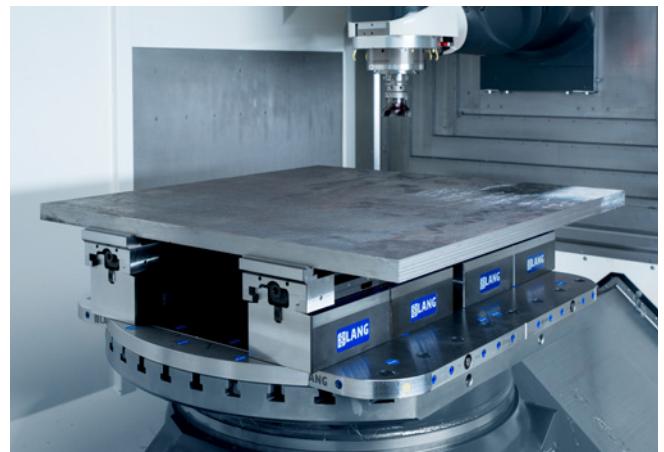


La technique de pré-marquage est une technologie dans laquelle la pièce à serrer, en dehors de la machine-outil, est dotée d'une empreinte définie sous une pression de marquage élevée (jusqu'à 20 t de pression) en quelques secondes avant d'être serrée dans le dispositif de serrage par complémentarité de forme. En raison de

ses nombreux avantages pour le processus de serrage à proprement parler, la technique de marquage de LANG est considérée depuis des années comme la référence dans l'usinage de pièces brutes sur 5 faces et joue un rôle-clé dans l'automatisation.

### Pourquoi pré-marquer ?

La complémentarité de forme entre la denture Makro·Grip® des mors de serrage et l'empreinte de marquage introduit dans la pièce brute garantit les forces de maintien les plus élevées et une sécurité de processus maximale tout en ayant une pression de serrage réduite. Par conséquent, la déformation d'un matériau est quasiment impossible, un élément déterminant pour obtenir la qualité souhaitée des pièces fraisées dans le cas de matériaux plats et sensibles à la déformation. La technique de marquage adaptée complète le système Ultra Makro·Grip® et élève la qualité du serrage des grandes pièces et des plaques un cran au-dessus.





## Unité de marquage

Makro-Grip® Les unités de marquage Ultra sont disponibles dans deux tailles différentes. Leur conception est fondamentalement identique. Les variantes se distinguent par la taille de la plaque rainurée et donc par le nombre de rainures et de trous de positionnement.

Le système est conçu comme une unité de marquage double avec deux bases de marquage qui peuvent être déplacées en toute souplesse sur une plage de 96 mm sur la plaque rainurée. Le système de marquage est actionné au moyen d'un bouton. Adapté aux mors de serrage du Makro-Grip® Ultra, le système de marquage et/ou ses mors de marquage sont livrés avec les barres de soutien pour une profondeur de serrage des pièces comprise entre 3 mm et 5 mm.



### MAKRO-GRIP® ULTRA UNITÉ DE MARQUAGE

CODE ARTICLE	VERSION	PLAQUE DE BASE	LARGEUR DE MARQUAGE MAX.
83420-HE	Haute dureté	680 × 612 mm	420 mm
83810-HE	Haute dureté	1080 × 996 mm	810 mm

Contenu de la livraison :	– Montée sur plaque support	– Amplificateur de pression pneumatique-hydraulique (1 – 360 bar)
	– 2 unités de marquage	– 2 butées graduées et écrans de protection
	– 2 paires de mors de marquage	– Interrupteur pour commande manuelle
	– 2 paires de barres de soutien (3 mm + 5 mm)	– Jauges de contrôle de l'usure des mors de marquage



### MAKRO-GRIP® MORS DE MARQUAGE

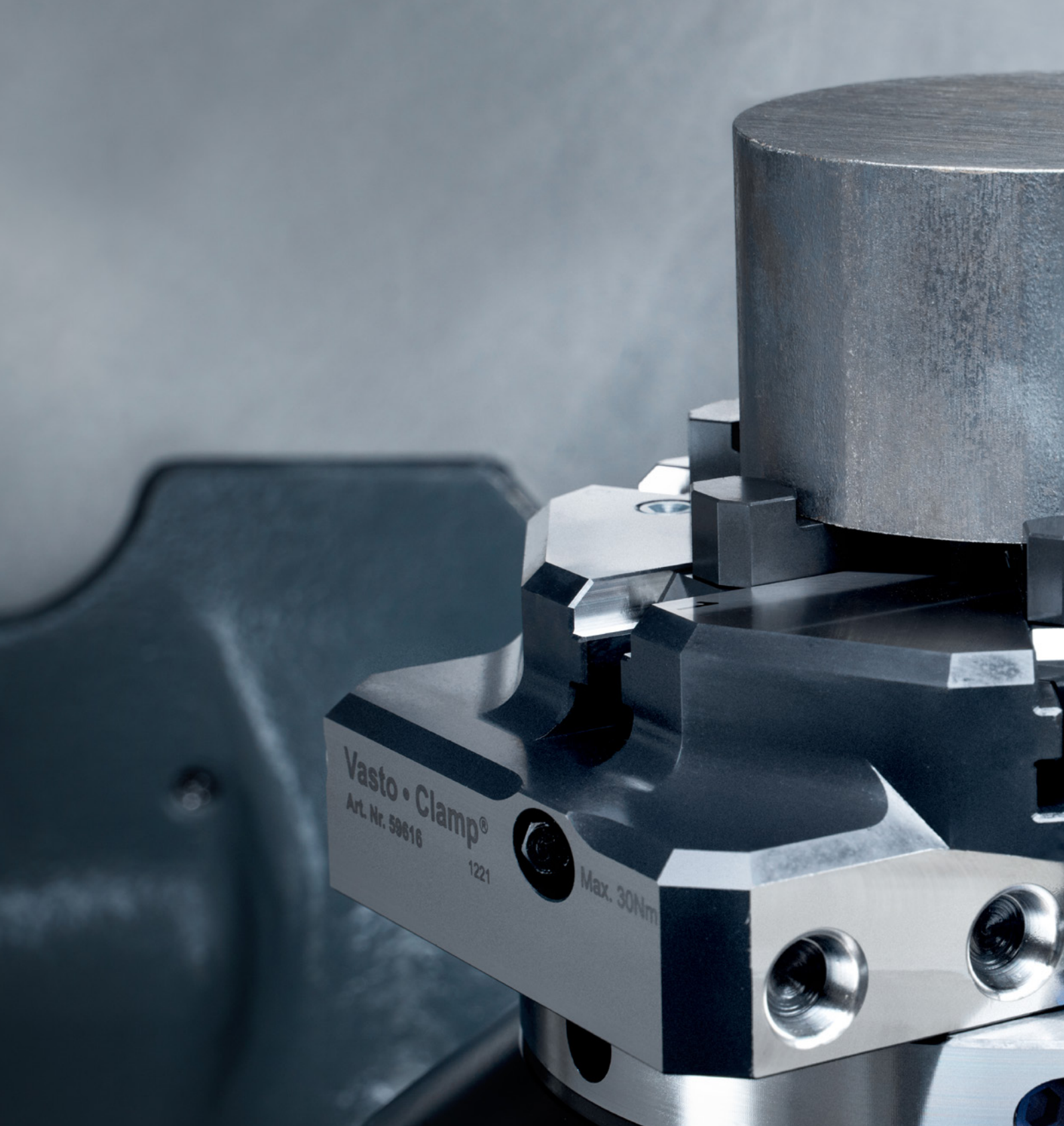
CODE ARTICLE	VERSION	POUR LES MATÉRIAUX	QUANTITÉ
41112-06	Haute dureté	jusqu'à 45 HRC	1 paire

Remarque : Les mors de marquage sont vendus sans barres de soutien. Celles-ci doivent être commandées séparément.



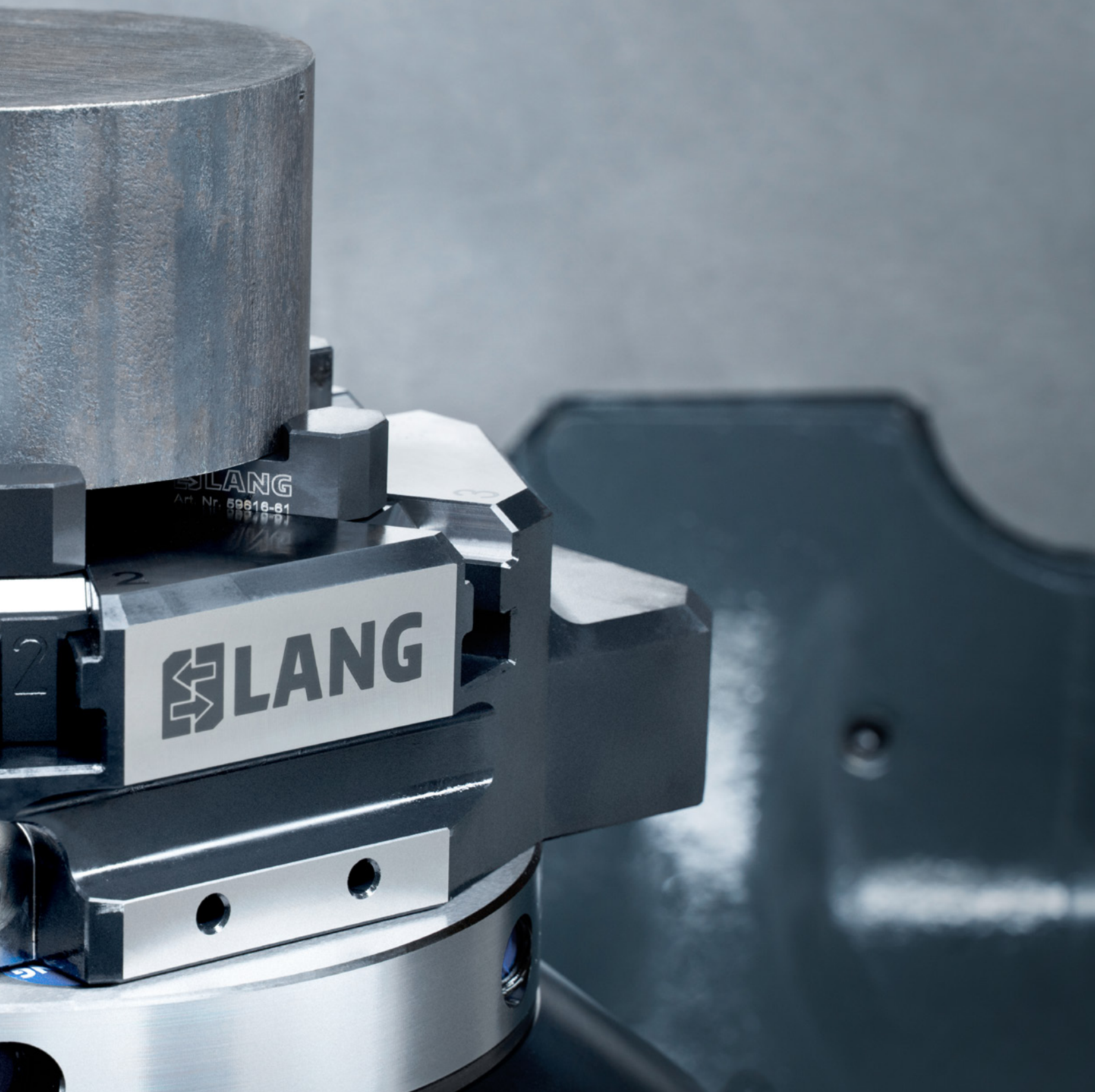
### MAKRO-GRIP® BARRES DE SOUTIEN DES MORS DE MARQUAGE

CODE ARTICLE	HAUTEUR DE SUPPORT	QUANTITÉ
41111-0308	3 mm	1 paire
41111-0508	5 mm	1 paire



# TECHNIQUE DE SERRAGE CONVENTIONNEL





**88** Vasto-Clamp **Mandrin à 6 mors**

**96** Avanti **Serrage doux**

**98** Avanti 77

**102** Avanti 125

**104** Profilo **Serrage doux**

**106** Profilo 77

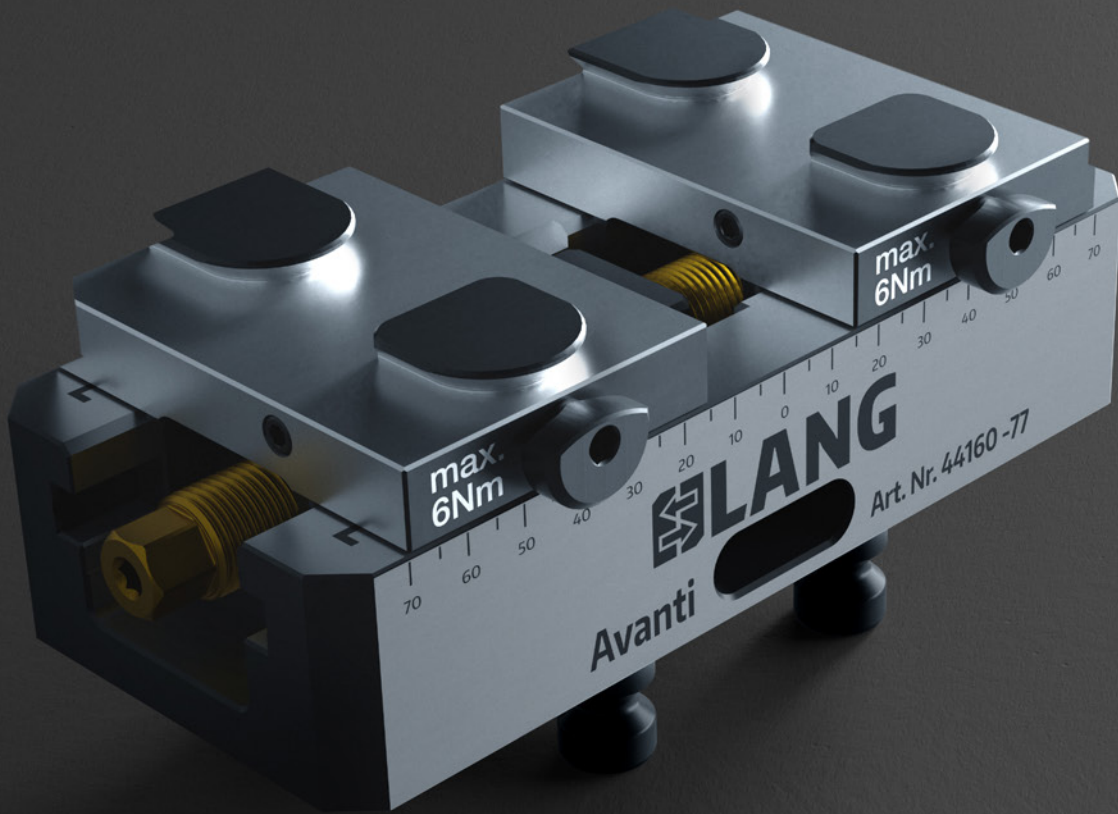
**108** Profilo 125

**110** Vario-Tec **Système de support et de fixation**

**112** Vario-Tec 77

**114** Vario-Tec 125

**116** Preci-Point **Mandrin à pince**



**simple.**  
**polyvalent.**  
**serré.**



# Solutions de serrage polyvalentes pour les composants ronds ou pré-usinés

Les solutions de la technique générale de serrage se distinguent par :

FLEXIBILITÉ

POLYVALENCE

GAIN DE TEMPS DE MONTAGE

Alors que les points forts de la technique de marquage Makro·Grip® avec l'étau 5 axes sont principalement utilisés dans l'usinage de pièces brutes pour composants cubiques, la catégorie « technique de serrage conventionnelle » offre diverses options pour le serrage de composants ronds ou pré-usinés. Pour accomplir la tâche de serrage correspondante, l'utilisateur dispose d'un mandrin à 6 mors, de deux mandrins à pinces et de trois types différents d'étaux de centrage au total. Ils ne se distinguent que par le type de mors de serrage. La base est ainsi la même que dans l'étau 5 axes Makro·Grip®, une compatibilité et une interchangeabilité totale étant garanties. Les différents types de mors de la « technique de serrage conventionnelle » sont parfaitement adaptés à l'usinage de la 6ème face et complètent ainsi les possibilités de serrage pour l'usinage complet d'une pièce.

## Avantages de la technique de serrage conventionnelle



Des solutions de serrage diversifiées pour les formes de composants les plus diverses



Manipulation simple et conviviale



Temps minimum requis pour la mise en place



Flexibilité énorme grâce au changement des mors rapportés



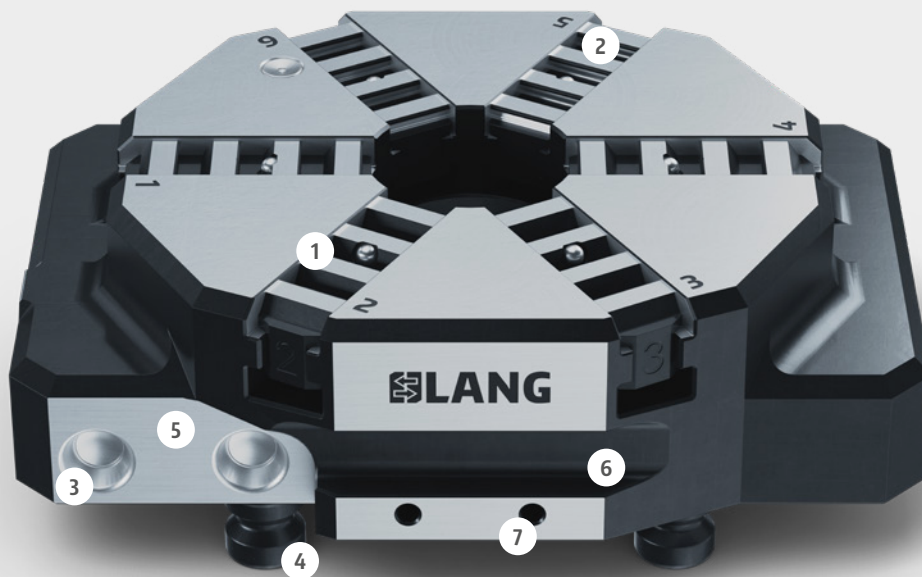
Compatibilité de tous les types de mors avec l'étau 5 axes Makro·Grip®



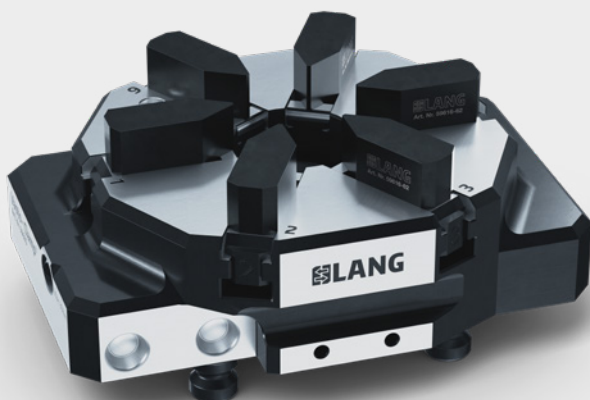
Interface précise et robuste entre l'élément de serrage et la pièce à usiner

# Vasto-Clamp Technique

Le système de serrage polyvalent pour les pièces rondes avec système de changement rapide



- 1 Nouveau système par clip pour un changement rapide des mors
- 2 Possibilités d'utilisation flexibles grâce à différents types de mors
- 3 Interface de préhension pour une utilisation dans le système d'automatisation RoboTrex 96
- 4 Enregistrement du point zéro intégré Quick-Point® 96
- 5 Base d'étau stable et robuste en acier cémenté pour une longévité maximale
- 6 Poignée encastrée ergonomique permettant une manipulation aisée
- 7 Évacuation des copeaux et des réfrigérants

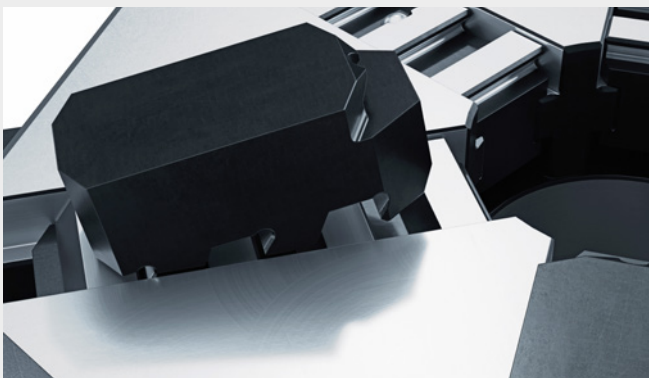


Mandrin à 6 mors rapportés souples Vasto-Clamp



Mandrin à 3 mors de préhension durs Vasto-Clamp

## Le changement de mors innovant sans outil



Les mors rapportés sont encliquetés dans les semelles sans outils, avec le sens de déplacement de l'intérieur vers l'extérieur.

Le mandrin à 6 mors Vasto-Clamp avec système de changement rapide de mors convient aussi bien à l'usinage de pièces brutes qu'au serrage doux de composants sensibles à la déformation.

Selon l'application, l'utilisateur peut choisir entre les mors de préhension trempées et les mors rapportés souples. Dans les deux cas, le mandrin à mors à commande manuelle utilise un principe de serrage par friction. Les mors rapportés sont fixés sans aucun outil



Une bille de pression à ressort dans le semelles assure le serrage du mors rapporté.

supplémentaire à l'aide d'un système par clip innovant qui assure un siège de mors extrêmement robuste et résistant. Le mandrin à mors est équipé d'un enregistrement du point zéro intégré ainsi que d'une interface d'automatisation pour RoboTrex et peut être utilisé aussi bien pour le serrage extérieur que pour le serrage intérieur avec des semelles et mors rapportés spécialement conçus à cet effet.

## Photos d'applications

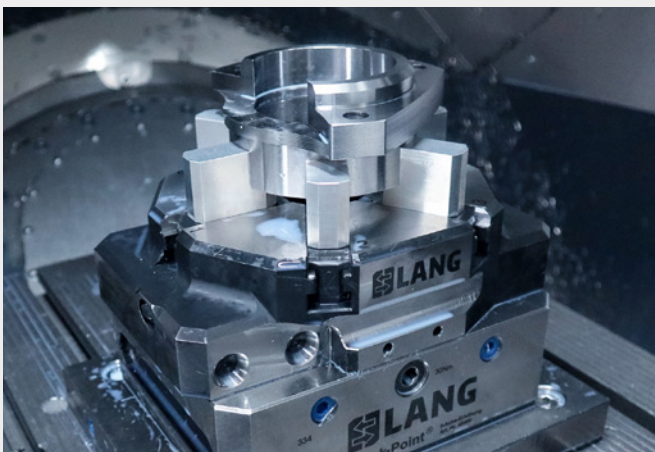


Photo : CNC-Technik Ortlieb GmbH & Co. KG

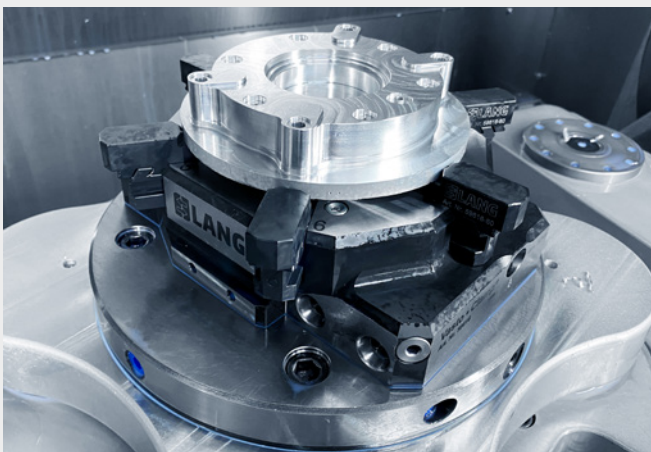


Photo : Dengler CNC-Technik



# Vasto-Clamp Mandrin à 6 mors

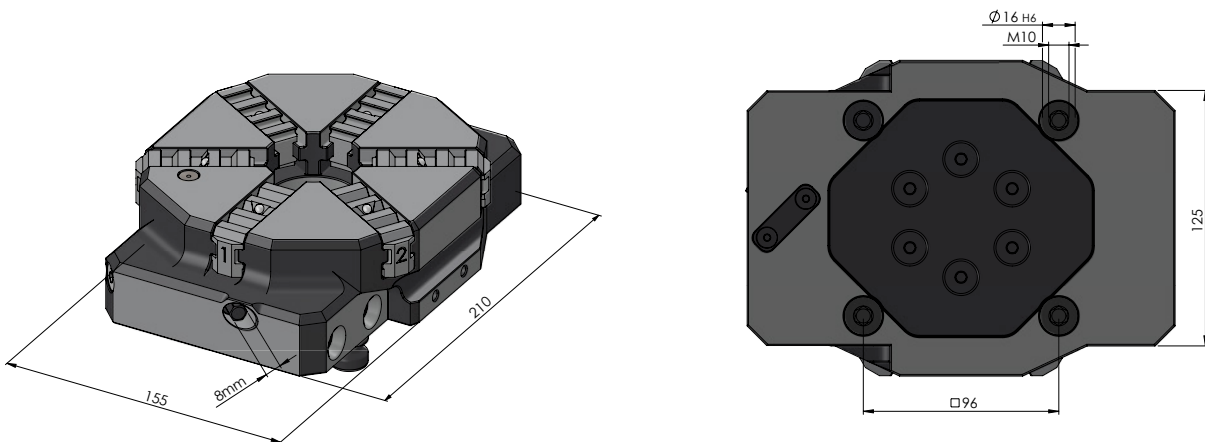


96    Ø 20 mm    max. 30 Nm    max. 14.000 N    ± 0,04 mm    ✓

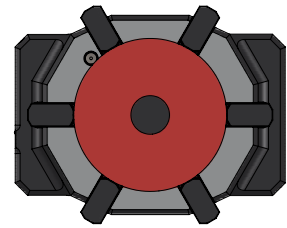
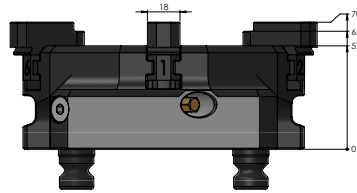
## VASTO-CLAMP MANDRIN À 6 MORS

CODE ARTICLE	DIMENSIONS	PLAGE DE SERRAGE	POIDS
59616	210 × 155 × 57 mm	10 - 160 mm	9,6 kg

Contenu dans la livraison : Semelles pour le serrage extérieur, insert hexagonal avec carré d'entraînement 1/4", ouverture de clé 8 mm.

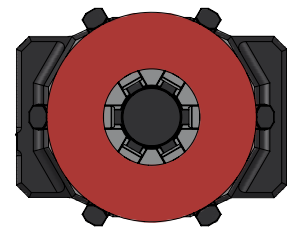
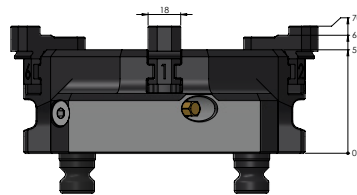






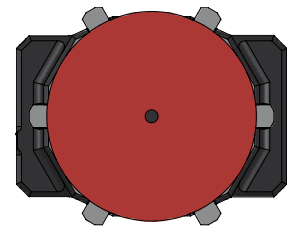
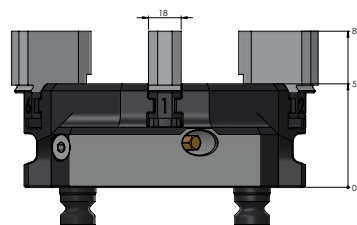
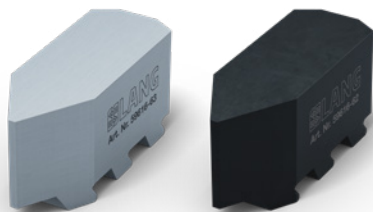
### VASTO-CLAMP MORS DE PRÉHENSION, DURS

CODE ARTICLE	MATÉRIAU	PLAGE DE SERRAGE	QUANTITÉ
59616-60	Acier (16 MnCr 5)	30 - 120 mm	6 pièces



### VASTO-CLAMP MORS DE PRÉHENSION, DURS

CODE ARTICLE	MATÉRIAU	PLAGE DE SERRAGE	QUANTITÉ
59616-61	Acier (16 MnCr 5)	75 - 160 mm	6 pièces

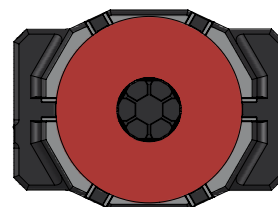
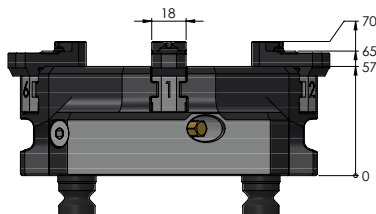


### VASTO-CLAMP MORS RAPPORTÉS, SOUPLES

CODE ARTICLE	MATÉRIAU	PLAGE DE SERRAGE	QUANTITÉ
59616-62	Acier (16 MnCr 5)	10 - 160 mm	6 pièces
59616-63	Aluminium (F 50)	10 - 160 mm	6 pièces

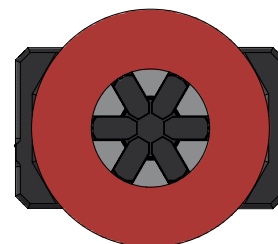
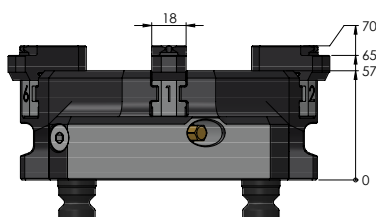
NOUVEAU

## Vasto-Clamp Mors de préhension et mors rapportés pour le serrage intérieur



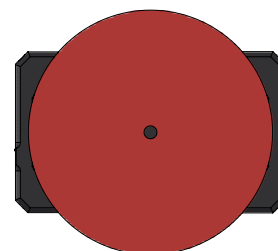
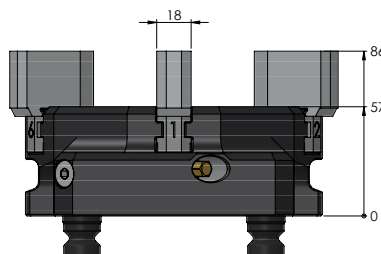
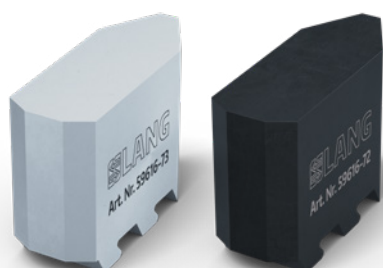
### VASTO-CLAMP MORS DE PRÉHENSION POUR LE SERRAGE INTÉRIEUR, DURS

CODE ARTICLE	MATÉRIAU	PLAGE DE SERRAGE	QUANTITÉ
59616-70	Acier (16 MnCr 5)	50 - 145 mm	6 pièces



### VASTO-CLAMP MORS DE PRÉHENSION POUR LE SERRAGE INTÉRIEUR, DURS

CODE ARTICLE	MATÉRIAU	PLAGE DE SERRAGE	QUANTITÉ
59616-71	Acier (16 MnCr 5)	90 - 185 mm	6 pièces

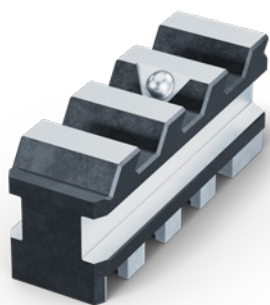


### VASTO-CLAMP MORS RAPPORTÉS POUR LE SERRAGE INTÉRIEUR, SOUPLES

CODE ARTICLE	MATÉRIAU	PLAGE DE SERRAGE	QUANTITÉ
59616-72	Acier (16 MnCr 5)	10 - 190 mm	6 pièces
59616-73	Aluminium (F 50)	10 - 190 mm	6 pièces

# Vasto-Clamp **Semelles** pour le serrage intérieur

NOUVEAU

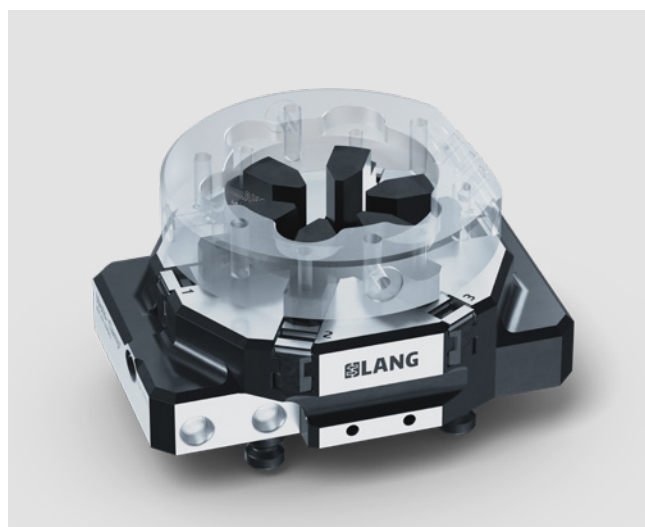


## VASTO-CLAMP SEMELLES POUR LE SERRAGE INTÉRIEUR

CODE ARTICLE	MATÉRIAU	ADAPTÉ À	QUANTITÉ
59616-30	Acier (16 MnCr 5)	59616-70 à 59616-73	6 pièces



Vasto-Clamp avec 6 mors de préhension pour le serrage intérieur.



Vasto-Clamp avec 6 mors rapportés pour le serrage intérieur.

## Avanti et Profilo – les étaux à serrage doux avec système de mors amovibles

Les deux types d'étaux Profilo et Avanti remplissent des fonctions similaires, à savoir le serrage de pièces rondes et volumineuses. Ils se démarquent toutefois grâce à des avantages différents.

Si les temps de montage sont importants et que vous devez souvent basculer entre différents profils de mors, le système Avanti est à favoriser. Grâce aux coûts d'acquisition imbattables des mors doux Avanti, vous pouvez renoncer en toute bonne conscience à leur propre fabrication, ce qui permet également une économie des

capacités de production. Le Profilo, quant à lui, se distingue par sa flexibilité et la possibilité d'utiliser des mors rapportés ou des dispositifs fabriqués en interne sur la base compacte.

Les deux types d'étaux utilisent un système de mors amovibles et offrent la possibilité de réaliser des serrages multiples. Les mors rapportés sont disponibles en série en aluminium et en acier, mais sont serrés de façon différente. Les principales différences sont décrites ci-dessous.

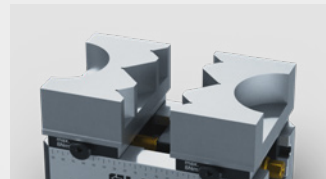
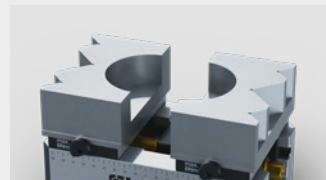
### Quel étau à serrage doux pour quelle tâche ?

PROFILO	VERSUS	AVANTI
Flexibilité élevée grâce à la possibilité de produire les mors doux soi-même	<b>PARTICULARITÉ</b>	Changement rapide
non / oui / oui	<b>POUR LARGEUR DE MORS 46 / 77 / 125</b>	oui / oui / oui
Oui	<b>FABRICATION MAISON DES MORS RAPPORTÉS</b>	Non
Non	<b>MORS RAPPORTÉS DISPONIBLES DANS DIFFÉRENTES HAUTEURS</b>	Oui
Oui	<b>HAUTEURS SPÉCIALES POSSIBLES SUR DEMANDE</b>	Oui
Non	<b>FERMETURE RAPIDE</b>	Oui
Clavettes	<b>POSITIONNEMENT</b>	Queue d'aronde
4 vis à tête cylindrique par mors depuis le bas ou le haut	<b>SERRAGE</b>	Force transversale en serrant une vis latérale et en tirant vers le bas par le profil en queue d'aronde



## Avanti Étau à serrage doux

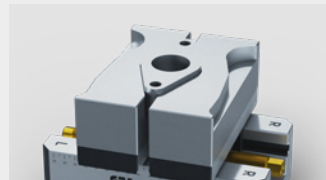
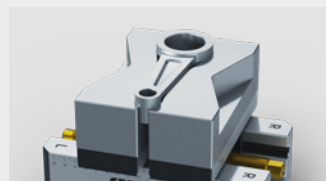
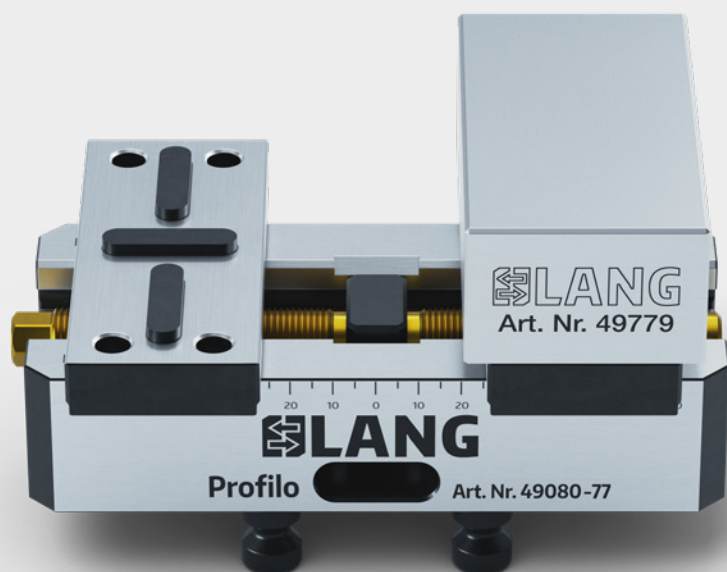
L'étau polyvalent qui offre la manipulation la plus simple et une vitesse de montage sans précédent.



Les mors rapportés Avanti sont disponibles en aluminium et en acier ainsi que dans différentes hauteurs. Étant donné que le mors rapporté est serré depuis l'extérieur au moyen d'une vis, le volume complet du corps peut être utilisé.

## Profilo Étau à serrage doux

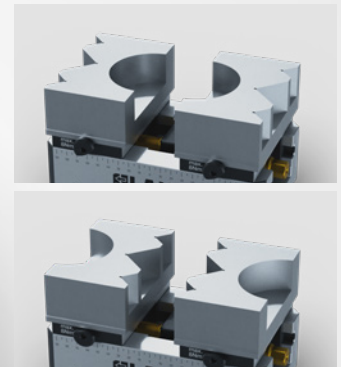
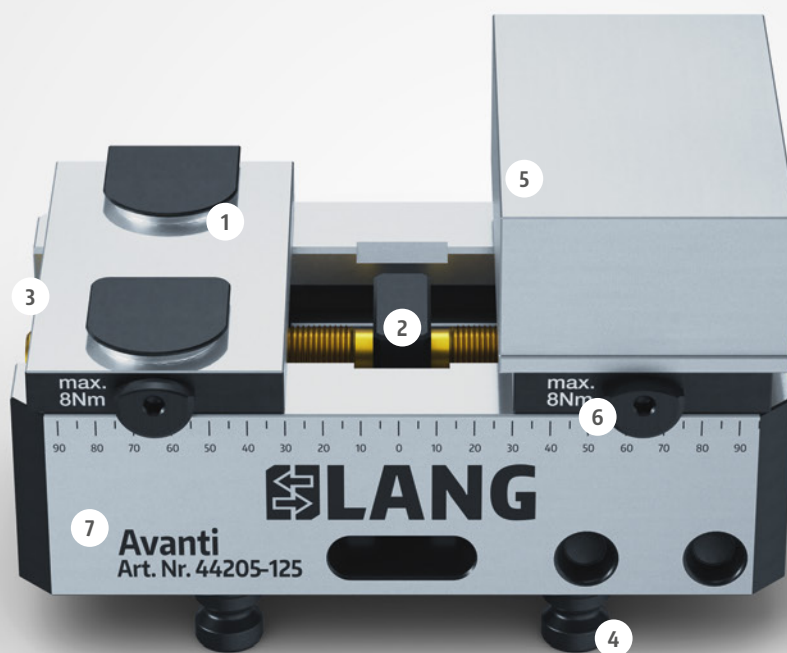
Le système de serrage polyvalent pour toutes les pièces présentant un contour ou un profil.



Comme pour le système Avanti, les mors rapportés Profilo sont également disponibles en aluminium et en acier. Grâce à l'important volume du corps, il est même possible d'introduire plusieurs contours dans un seul mors rapporté.

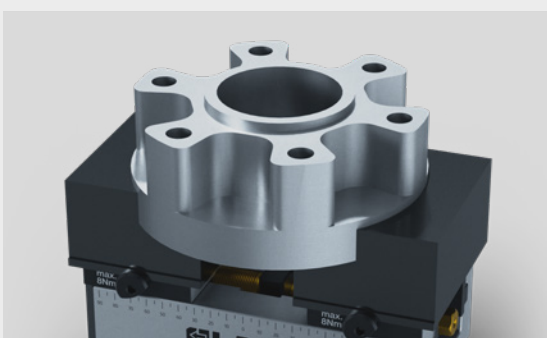
# Avanti Technique

L'étai polyvalent qui offre la manipulation la plus simple et une vitesse de montage sans précédent.



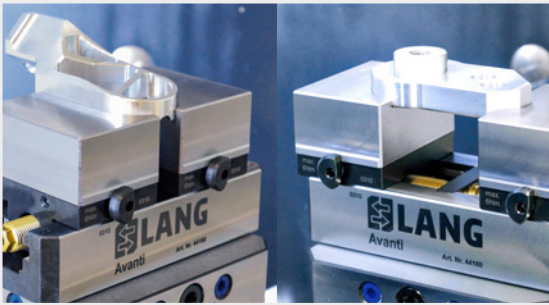
Corps en acier ou en aluminium à grand volume pour l'introduction d'un ou de plusieurs contours dans un mors rapporté

- 1 Positionnement très précis des mors rapportés grâce à une interface brevetée
- 2 Précision de centrage  $\pm 0,02$  mm
- 3 Semelles à double guidage
- 4 Équipé de pions de positionnement pour un serrage précis dans notre système à point zéro Quick·Point®
- 5 Mors doux disponibles en acier ou en aluminium
- 6 Changement des mors rapportés en quelques secondes à l'aide d'une seule vis (six pans intérieurs 5 mm)
- 7 Base d'étai stable et robuste, néanmoins légère et maniable



Si la plage de serrage maximale possible (max.  $\varnothing 34$  mm) du mandrin à pince Preci·Point ne suffit pas, le système Avanti offre la possibilité de serrer le matériel rond avec un diamètre plus grand. En cas de matériel plus long, nécessitant une surface de serrage plus étendue, les mors rapportés sont également possibles dans une hauteur spéciale.

## Système de changement rapide des mors Avanti dans l'application



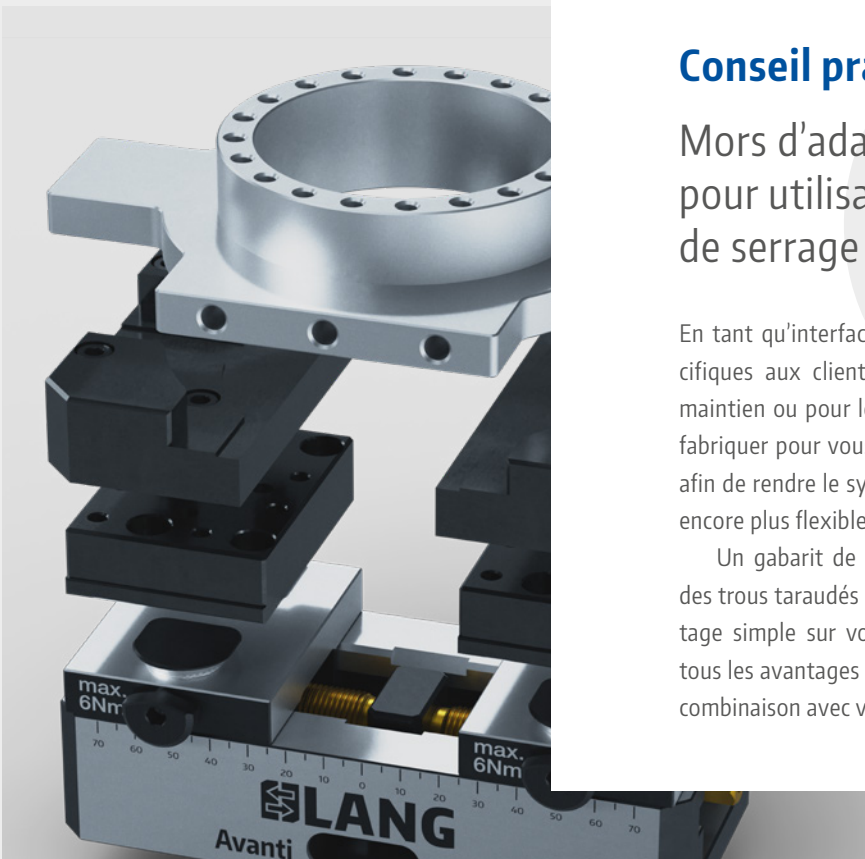
Qu'il s'agisse d'un serrage longitudinal ou transversal – le système de changement rapide des mors breveté permet de s'adapter aux contours les plus différents pour une accessibilité optimale. Grâce au volume maximum utilisable des mors doux, il est également possible d'introduire différents contours dans une paire de mors.



### Remarque concernant la production :

Pour obtenir les meilleurs résultats de fabrication lors de l'utilisation de l'étau Avanti, nous vous conseillons d'étudier au mieux la configuration de serrage ultérieure lors de l'introduction du contour nécessaire.

À cet effet, nous vous recommandons d'utiliser une cale qui est serrée entre les mors rapportés pendant l'introduction du contour et qui les maintient sous précontrainte.



### Conseil pratique :

#### Mors d'adaptation Avanti pour utilisation de dispositifs de serrage propres

En tant qu'interface pour les solutions de serrage spécifiques aux clients, comme les prismes et inserts de maintien ou pour les appareils existants, nous pouvons fabriquer pour vous un mors d'adaptation sur demande afin de rendre le système de mors à changement rapide encore plus flexible et utilisable universellement.

Un gabarit de trou individualisé (par exemple, avec des trous taraudés et des ajustements) garantit un montage simple sur votre solution de serrage. Profitez de tous les avantages du système de changement rapide en combinaison avec votre propre dispositif !

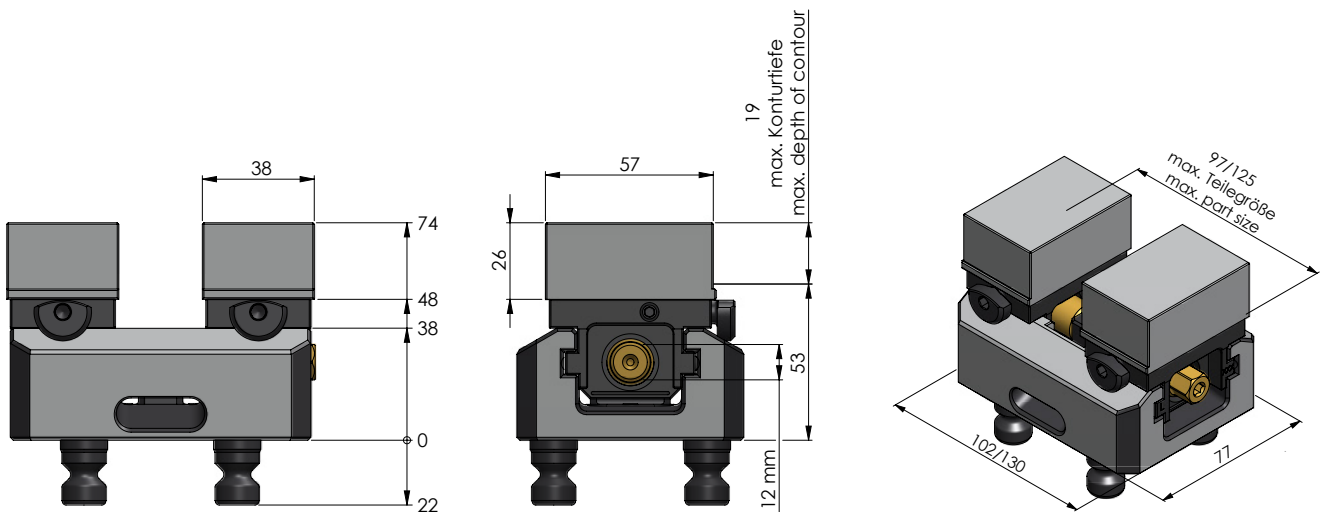
# Avanti 77



## AVANTI 77, LARGEUR DE MORS 46 MM

CODE ARTICLE	LONGUEUR DE BASE D'ÉTAU	PLAGE DE SERRAGE MAX.	POIDS	CODE ARTICLE ANCIENNE VERSION
44085-46	102 mm	97 mm	2,2 kg	44065
44120-46*	130 mm	125 mm	2,6 kg	44105

\* automatisable

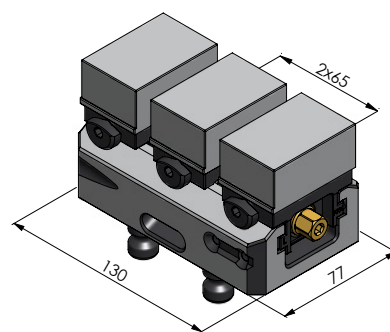
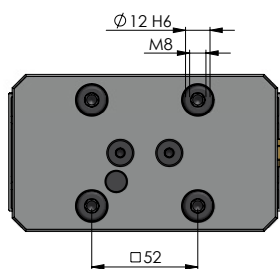
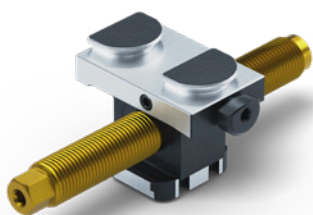






### SEMELLES AVANTI 77, LARGEUR DE MORS 46 MM

CODE ARTICLE	DIMENSIONS	POIDS	QUANTITÉ	CODE ARTICLE ANCIENNE VERSION
44771-46	55 × 36 mm	0,6 kg	1 paire	44461



### SEMELLE CENTRALE + VIS DE SERRAGE POUR AVANTI 77, LARGEUR DE MORS 46 MM

CODE ARTICLE	LONGUEUR DE LA VIS (+ Ø)	POUR AVANTI	POIDS
44120-TG46	135 mm (Ø 16 mm)	44120-46	0,5 kg

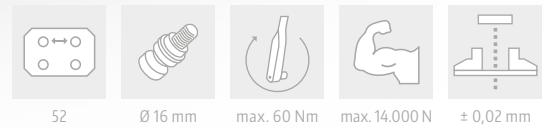
### MORS DOUX AVANTI 46, SOUPLES



CODE ARTICLE	MATÉRIAU	DIMENSIONS	POIDS	QUANTITÉ
44468-26	Acier (16MnCr5)	57 × 38 × 26 mm	0,6 kg	1 pièce
44469-26	Aluminium (F50)	57 × 38 × 26 mm	0,2 kg	1 pièce

Les mors doux s'adaptent aussi bien à la version antérieure des semelles qu'aux nouvelles semelles.

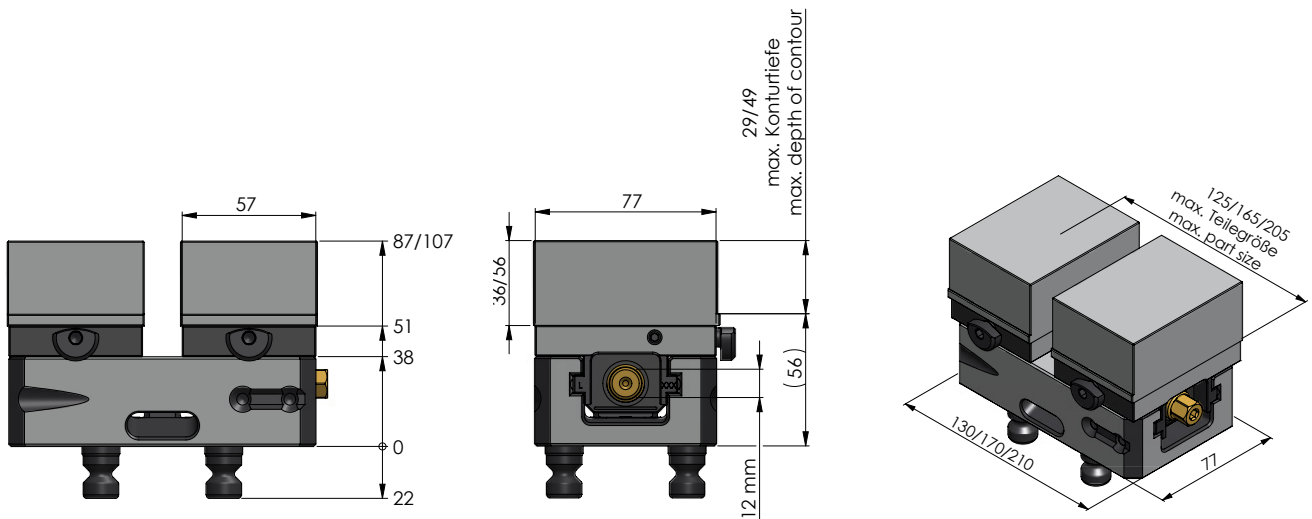
# Avanti 77

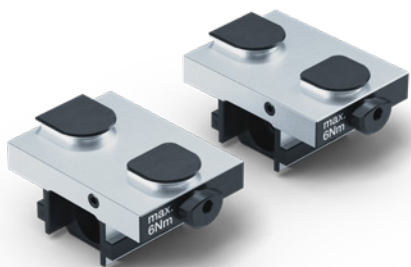


## AVANTI 77, LARGEUR DE MORS 77 MM

CODE ARTICLE	LONGUEUR DE BASE D'ÉTAU	PLAGE DE SERRAGE MAX.	POIDS	CODE ARTICLE ANCIENNE VERSION
44120-77*	130 mm	125 mm	3,5 kg	44120
44160-77	170 mm	165 mm	4,2 kg	44160
44200-77	210 mm	205 mm	4,8 kg	44200

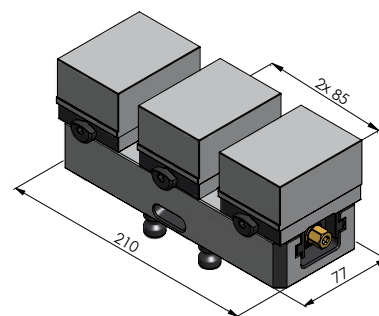
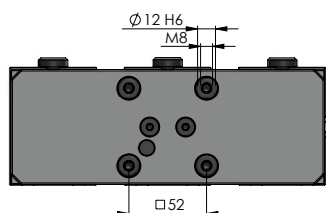
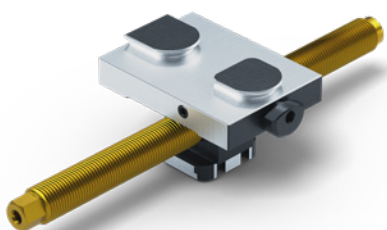
\*automatisable





### SEMELLES AVANTI 77, LARGEUR DE MORS 77 MM

CODE ARTICLE	DIMENSIONS	POIDS	QUANTITÉ	CODE ARTICLE ANCIENNE VERSION
44771-77	77 × 57 mm	1,4 kg	1 paire	44771



### SEMELLE CENTRALE + VIS DE SERRAGE POUR AVANTI 77, LARGEUR DE MORS 77 MM

CODE ARTICLE	LONGUEUR DE LA VIS (+ Ø)	POUR AVANTI	POIDS
44200-TG77	215 mm (Ø 16 mm)	44200-77	0,9 kg



### MORS DOUX AVANTI 77, SOUPLES

CODE ARTICLE	MATÉRIAU	DIMENSIONS	POIDS	QUANTITÉ
44778-36	Acier (16MnCr5)	78 × 58 × 36 mm	0,6 kg	1 pièce
44779-36	Aluminium (F50)	78 × 58 × 36 mm	0,2 kg	1 pièce
44778-56	Acier (16MnCr5)	78 × 58 × 56 mm	0,9 kg	1 pièce
44779-56	Aluminium (F50)	78 × 58 × 56 mm	0,3 kg	1 pièce

Les mors doux s'adaptent aussi bien à la version antérieure des semelles qu'aux nouvelles semelles.

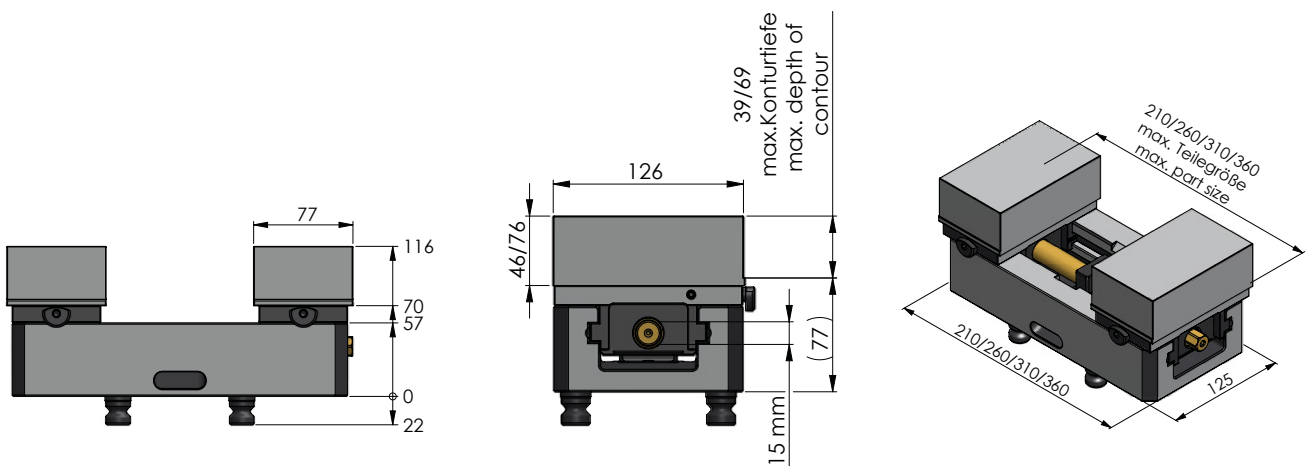
# Avanti 125



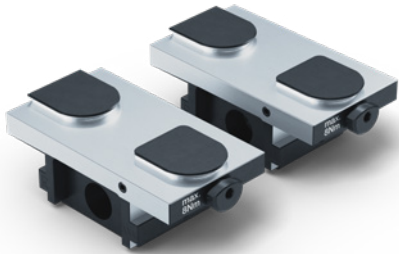
## AVANTI 125, LARGEUR DE MORS 125 MM

CODE ARTICLE	LONGUEUR DE BASE D'ÉTAU	PLAGE DE SERRAGE MAX.	POIDS	CODE ARTICLE ANCIENNE VERSION
44205-125*	210 mm	210 mm	11,3 kg	44205
44255-125	260 mm	260 mm	13,2 kg	44255
44305-125	310 mm	310 mm	15,1 kg	44305
44355-125	360 mm	360 mm	16,9 kg	44355

\*automatisable

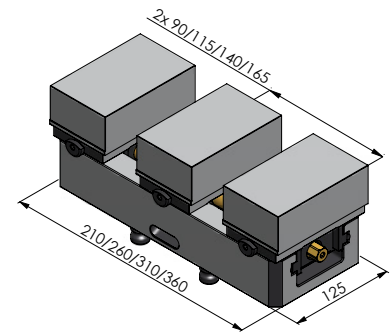
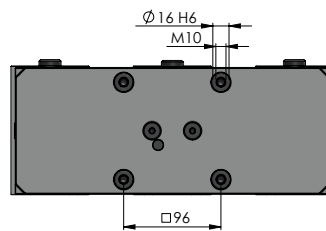
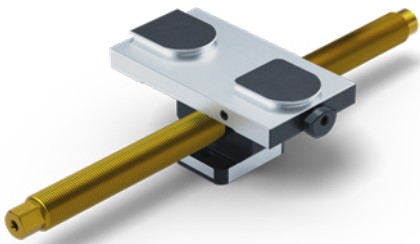






### SEMELLES AVANTI 125

CODE ARTICLE	DIMENSIONS	POIDS	QUANTITÉ	CODE ARTICLE ANCIENNE VERSION
44251-125	125 × 69 mm	3,7 kg	1 paire	44251



### SEMELLE CENTRALE + VIS DE SERRAGE POUR AVANTI 125

CODE ARTICLE	LONGUEUR DE LA VIS (+ Ø)	POUR AVANTI	POIDS
44255-TG125	264 mm (Ø 20 mm)	44255-125	2,1 kg
44305-TG125	314 mm (Ø 20 mm)	44305-125	2,2 kg
44355-TG125	364 mm (Ø 20 mm)	44355-125	2,3 kg



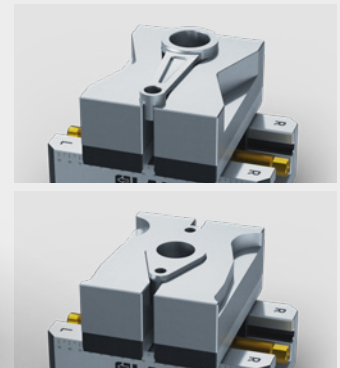
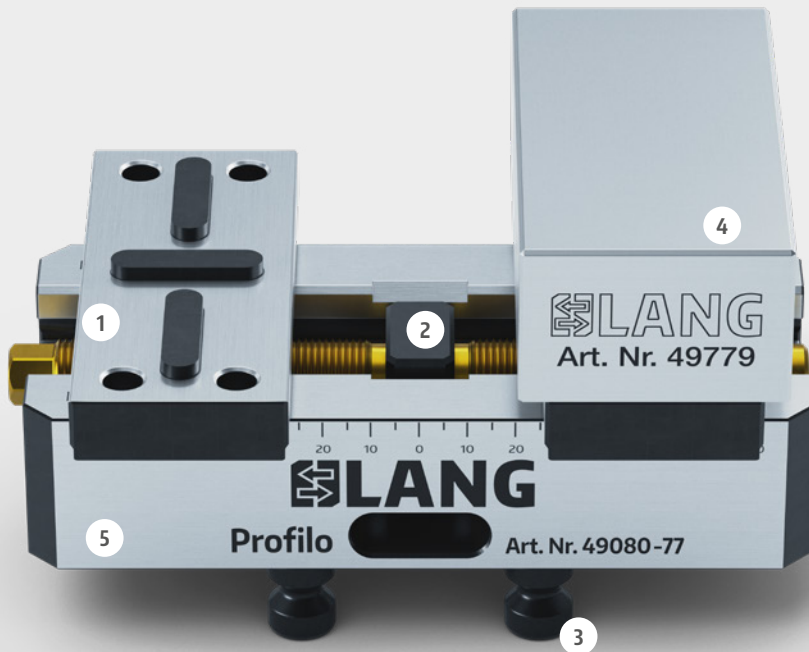
### MORS DOUX AVANTI 125, SOUPLES

CODE ARTICLE	MATÉRIAU	DIMENSIONS	POIDS	QUANTITÉ
44258-46	Acier (16MnCr5)	126 × 77 × 46 mm	3,3 kg	1 pièce
44259-46	Aluminium (F50)	126 × 77 × 46 mm	1,1 kg	1 pièce
44258-76	Acier (16MnCr5)	126 × 77 × 76 mm	5,5 kg	1 pièce
44259-76	Aluminium (F50)	126 × 77 × 76 mm	1,8 kg	1 pièce

Les mors doux s'adaptent aussi bien à la version antérieure des semelles qu'aux nouvelles semelles.

## Profilo Technique

Le système de serrage polyvalent pour toutes les pièces de contour et de profil



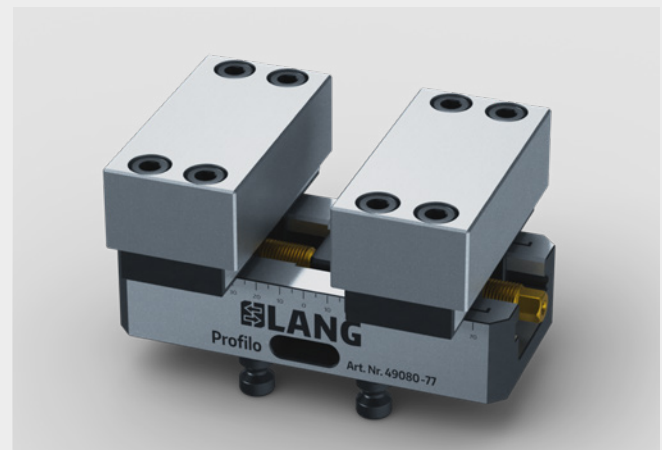
Corps en acier ou en aluminium à grand volume pour l'introduction d'un ou de plusieurs contours dans un mors rapporté

- 1 Semelles trempées, à double guidage, avec clavettes
- 2 Précision de centrage  $\pm 0,02$  mm
- 3 Équipé de pions de positionnement pour un serrage précis dans notre système à point zéro Quick-Point®
- 4 Mors doux disponibles en acier ou en aluminium
- 5 Base d'étau stable et robuste, néanmoins légère et maniable

## Possibilités de vissage



Mors rapportés souples en acier ou en alu – fixés depuis le bas à l'aide de 4 vis.



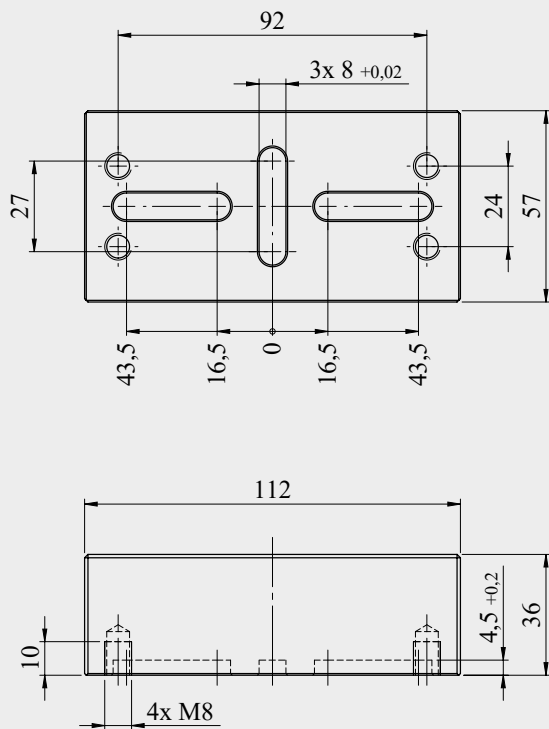
Mors rapportés souples en acier ou en alu – fixés depuis le haut à l'aide de 4 vis.

# Fabrication maison des mors rapportés

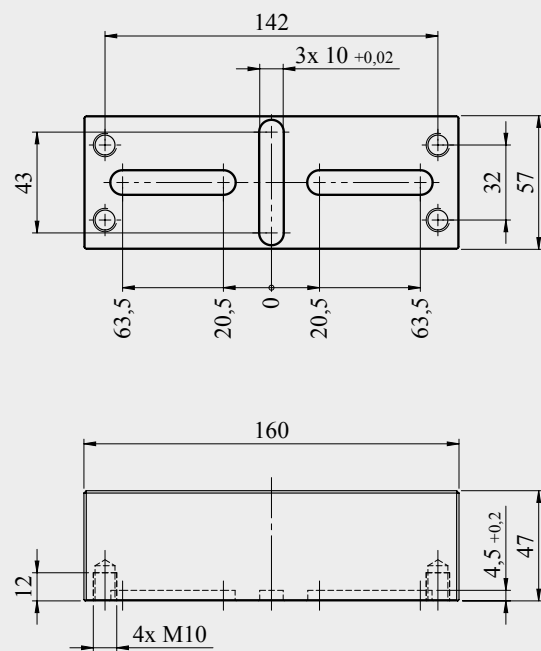
Le système flexible Profilo vous offre la possibilité de fabriquer vos propres mors rapportés et/ou dispositifs de maintien pour votre étai LANG. Vous trouverez toutes les indications dont vous avez

besoin pour les filetages et les intervalles entre les trous sur les deux dessins suivants. Le dessin vous permettant de fabriquer vos propres mors doux (peut être téléchargé sur notre site Internet).

## Profilo 77 :



## Profilo 125 :



# Exemples d'applications

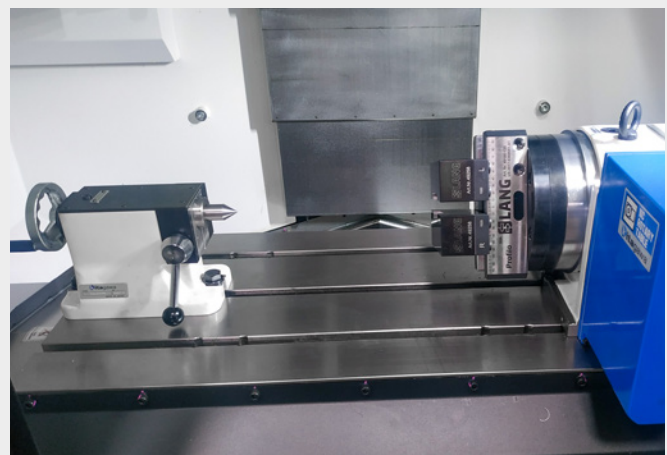
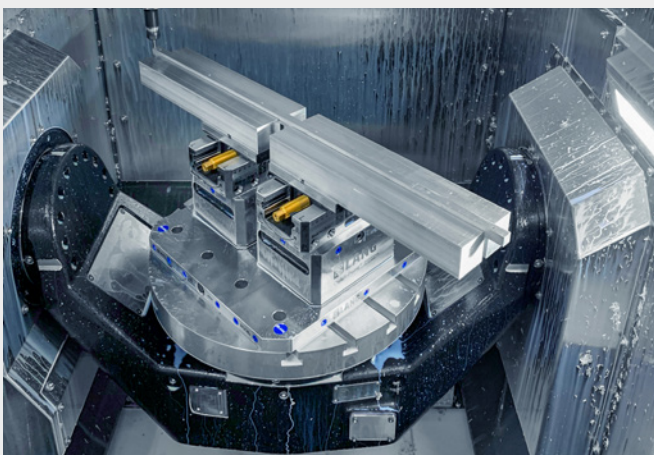
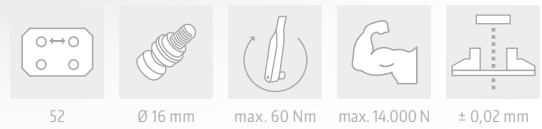
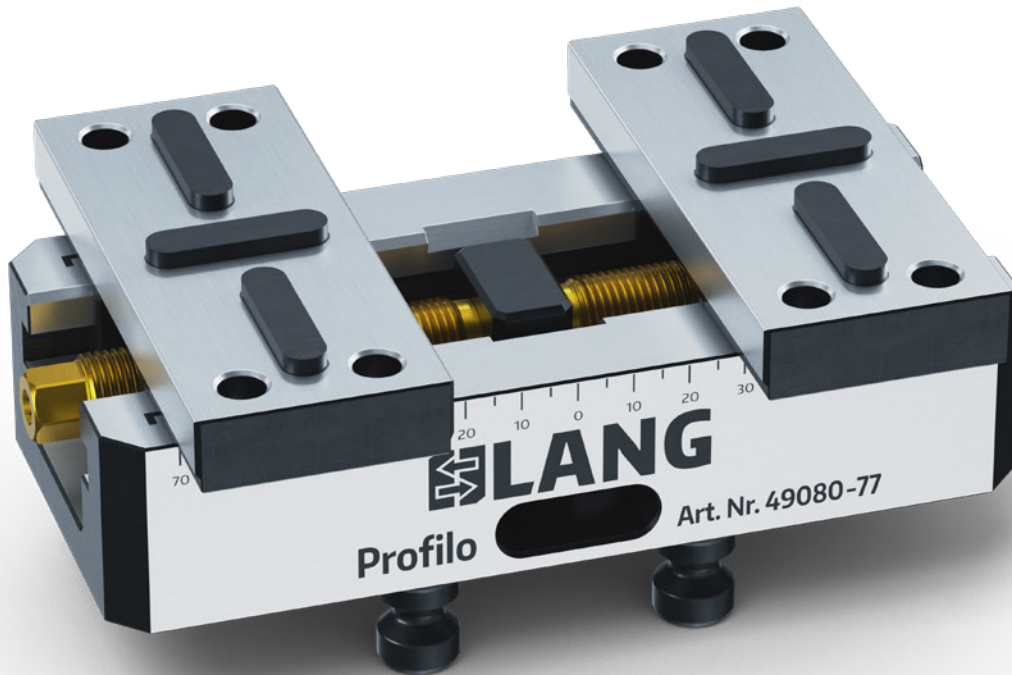


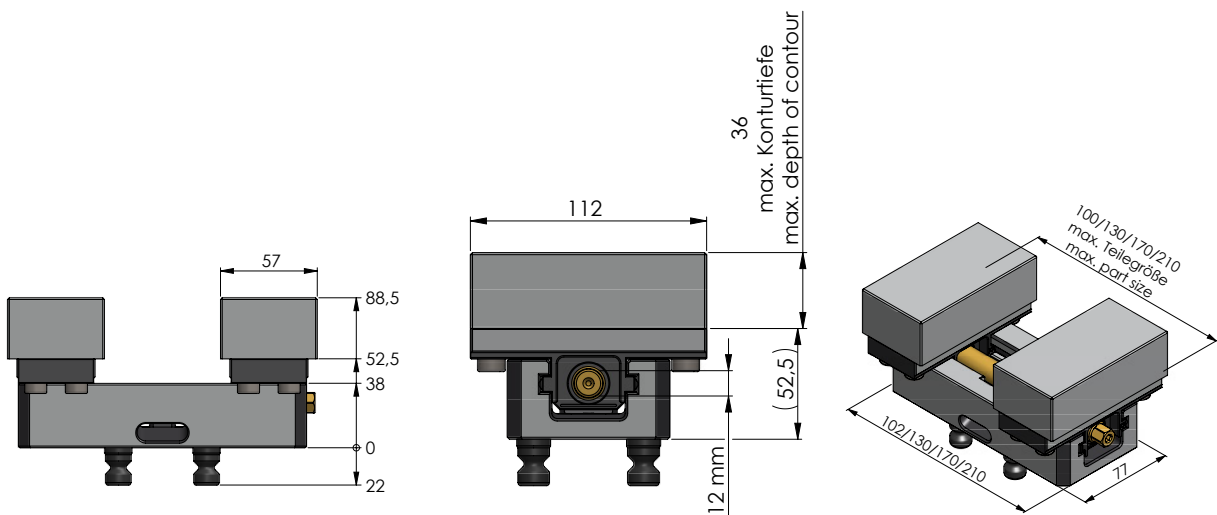
Photo : CNC-Manufaktur Brüßow GmbH & Co. KG

# Profilo 77

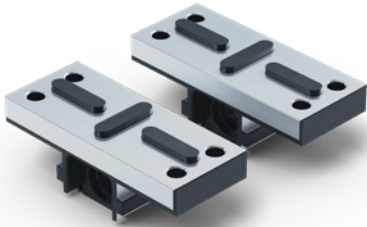


## PROFILO 77

CODE ARTICLE	LONGUEUR DE BASE D'ÉTAU	PLAGE DE SERRAGE MAX.	POIDS	CODE ARTICLE ANCIENNE VERSION
49010-77	102 mm	100 mm	3,2 kg	49010
49040-77	130 mm	130 mm	3,6 kg	49040
49080-77	170 mm	170 mm	4,3 kg	49080
49120-77	210 mm	210 mm	5,0 kg	49120

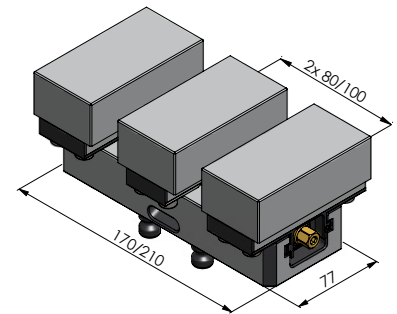
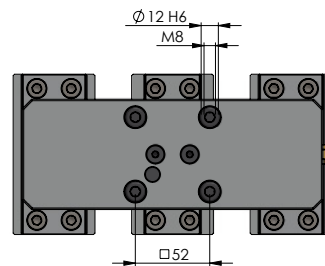
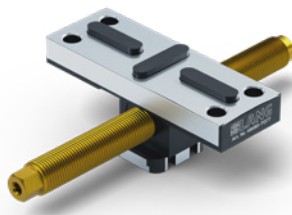






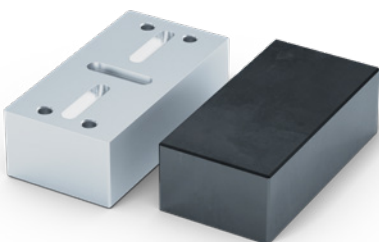
### SEMELLES PROFILO 77

CODE ARTICLE	DIMENSIONS	POIDS	QUANTITÉ	CODE ARTICLE ANCIENNE VERSION
49077	112 × 46 mm	1,6 kg	1 paire	49771



### SEMELLE CENTRALE 112 × 46 MM + VIS DE SERRAGE POUR PROFILO 77

CODE ARTICLE	LONGUEUR DE LA VIS (+ $\varnothing$ )	POUR PROFILO	POIDS	CODE ARTICLE ANCIENNE VERSION
49080-TG77	175 mm ( $\varnothing$ 16 mm)	49080-77	0,9 kg	49080-TG
49120-TG77	215 mm ( $\varnothing$ 16 mm)	49120-77	1,0 kg	49120-TG

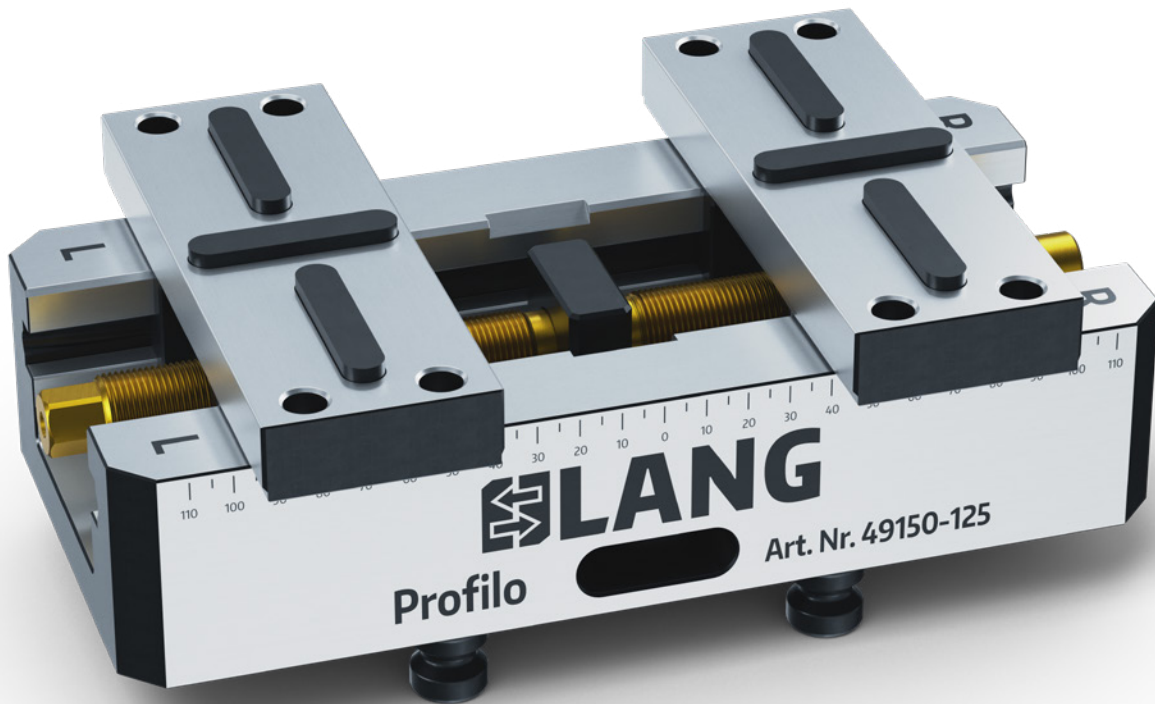


### MORS DOUX PROFILO 77, SOUPLES

CODE ARTICLE	MATÉRIAU	DIMENSIONS	POIDS	QUANTITÉ
49778	Acier (16MnCr5)	112 × 57 × 36 mm	1,8 kg	1 pièce
49779	Aluminium (F50)	112 × 57 × 36 mm	0,7 kg	1 pièce

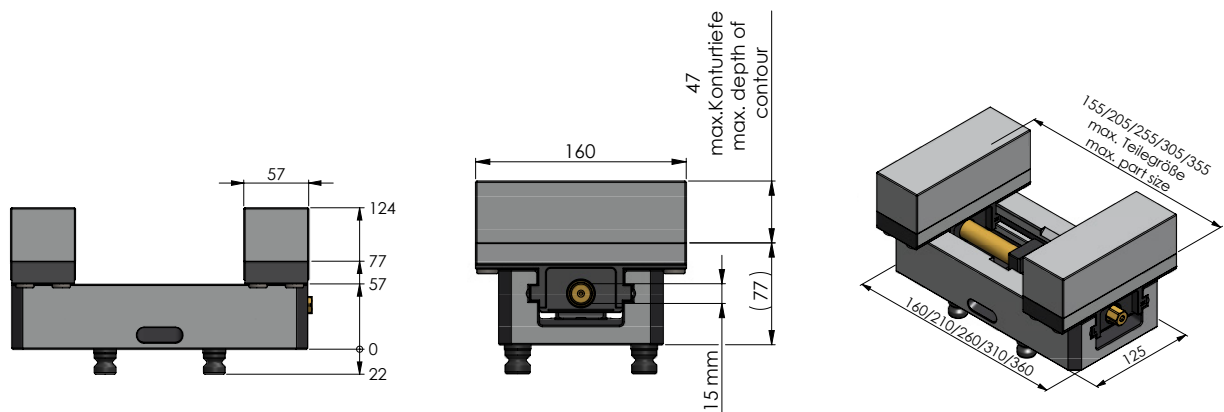
Les mors doux s'adaptent aussi bien à la version antérieure des mors de semelles qu'aux nouvelles semelles.

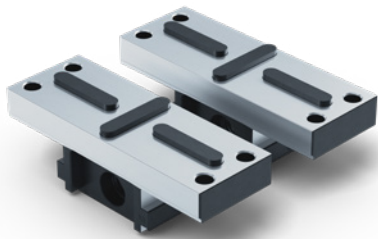
## Profilo 125



### PROFILO 125

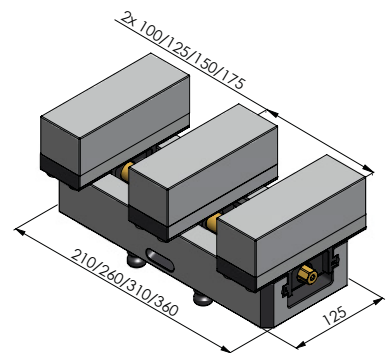
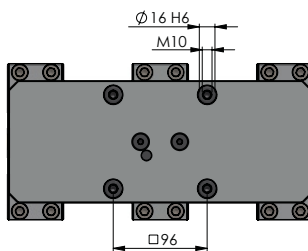
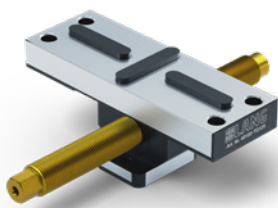
CODE ARTICLE	LONGUEUR DE BASE D'ÉTAU	PLAGE DE SERRAGE MAX.	POIDS	CODE ARTICLE ANCIENNE VERSION
49050-125	160 mm	155 mm	10,1 kg	49050
49100-125	210 mm	205 mm	11,9 kg	49100
49150-125	260 mm	255 mm	13,8 kg	49150
49200-125	310 mm	305 mm	15,7 kg	49200
49250-125	360 mm	355 mm	17,5 kg	49250





### SEMELLES DE BASE PROFILO 125

CODE ARTICLE	DIMENSIONS	POIDS	QUANTITÉ	CODE ARTICLE ANCIENNE VERSION
49125	160 × 57 mm	4,2 kg	1 paire	49251



### SEMELLE CENTRALE 160 × 57 MM + VIS DE SERRAGE POUR PROFILO 125

CODE ARTICLE	LONGUEUR DE LA VIS (+ Ø)	POUR PROFILO	POIDS	CODE ARTICLE ANCIENNE VERSION
49100-TG125	214 mm (Ø 20 mm)	49100-125	2,5 kg	49100-TG
49150-TG125	264 mm (Ø 20 mm)	49150-125	2,6 kg	49150-TG
49200-TG125	314 mm (Ø 20 mm)	49200-125	2,7 kg	49200-TG
49250-TG125	364 mm (Ø 20 mm)	49250-125	2,9 kg	49250-TG

### MORS DOUX PROFILO 125, SOUPLES

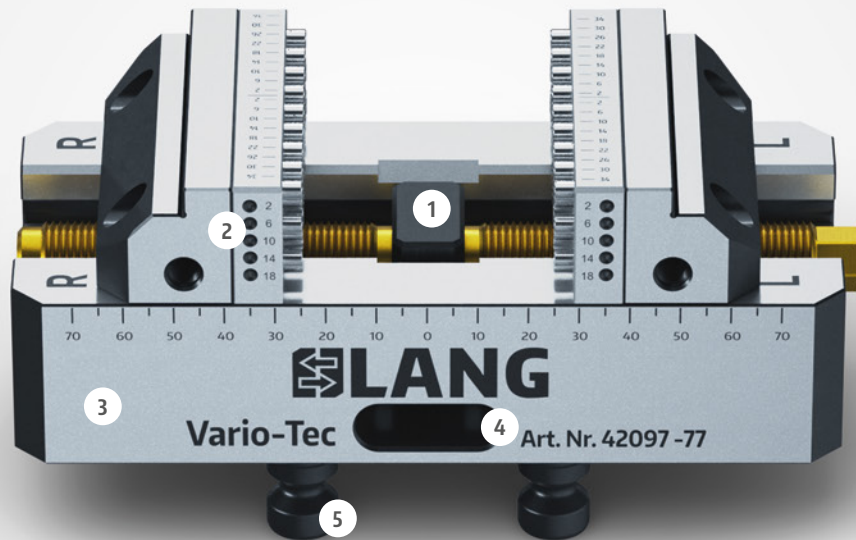


CODE ARTICLE	MATÉRIAU	DIMENSIONS	POIDS	QUANTITÉ
49258	Acier (16MnCr5)	160 × 57 × 47 mm	3,3 kg	1 pièce
49259	Aluminium (F50)	160 × 57 × 47 mm	1,2 kg	1 pièce

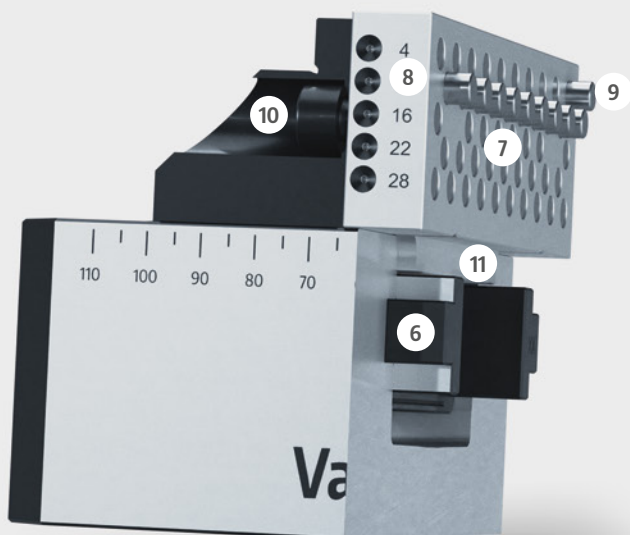
Les mors doux s'adaptent aussi bien à la version antérieure des semelles qu'aux nouvelles semelles.

## Vario-Tec Technique

Le système de support et de fixation confortable et variable pour les pièces (semi)-finies



- 1 Précision de centrage  $\pm 0.02$  mm
- 2 Canaux d'air permettant de souffler les pions
- 3 Base d'étau stable et robuste, néanmoins légère et maniable
- 4 Évacuation des copeaux et des réfrigérants
- 5 Équipé de pions de positionnement pour un serrage précis dans notre système de serrage à point zéro Quick-Point®



- 6 Mors à double guidage
- 7 Précision de positionnement des pions :  $\pm 0.01$  mm
- 8 Les pions sont soufflés avec de l'air comprimé rangée après rangée
- 9 Arrêt des pièces et possibilités de support. Les supports parallèles ne sont pas nécessaires
- 10 Mors à pions entièrement fermés à l'avant, le vissage s'effectue depuis l'arrière à travers le mors de positionnement. Par conséquent, aucun amas de copeaux n'est possible !
- 11 Positionnement hautement précis des mors à pions les uns par rapport aux autres grâce à un guidage dans la base de l'étau



## Possibilités d'applications

---



Les pions non nécessaires sont simplement repoussés à la main. Les pions restants servent de possibilité d'arrêt et de support pour la pièce à usiner. Les supports parallèles ou les butées de pièces



externes qui ont une incidence négative sur l'accessibilité ne sont pas ainsi pas nécessaires.



L'appui d'une pièce sur seulement deux pions assure une grande liberté d'usinage à proximité du bord de la pièce et de la surface des mors de serrage.

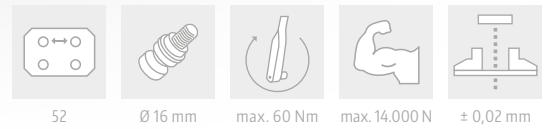
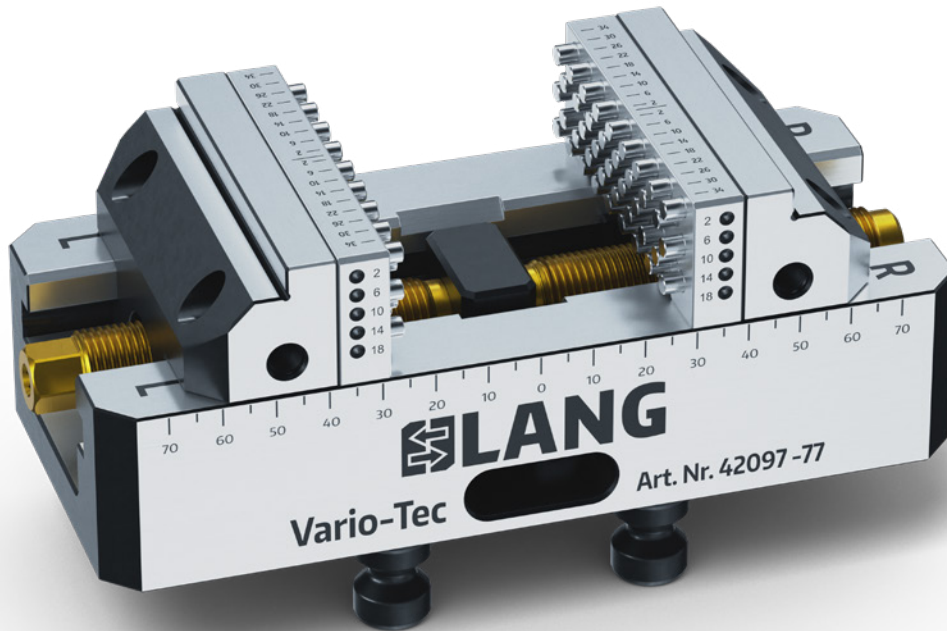
## Consigne d'entretien

---



Afin de garantir la fonction des pions à tout moment, ceux-ci doivent être soufflés et nettoyés à l'air comprimé à la fin de chaque session d'usinage afin d'éviter un grippage causé par le réfrigérant. D'autre part, nous conseillons d'appliquer régulièrement une huile multifonctions sur les pions.

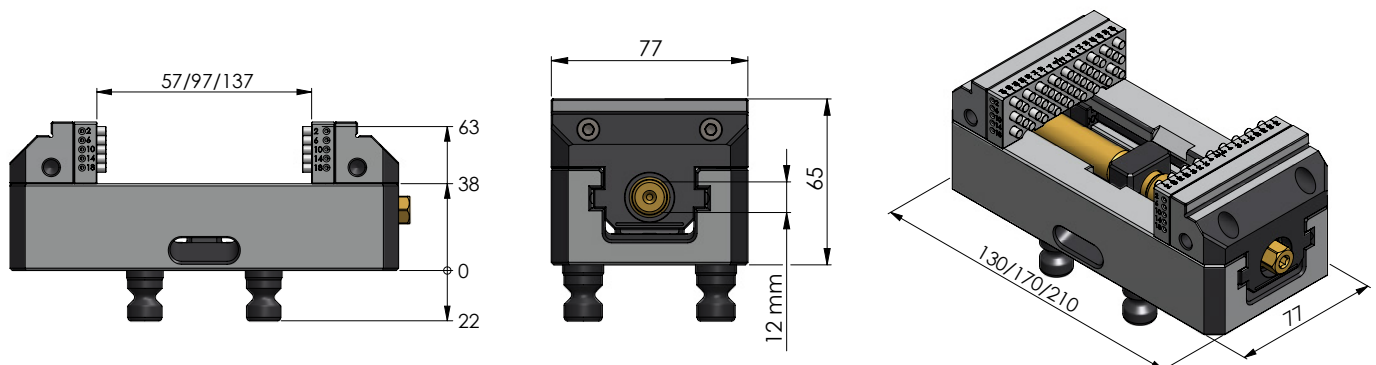
# Vario·Tec 77

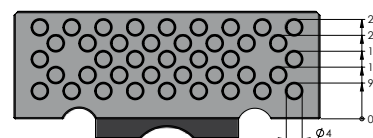
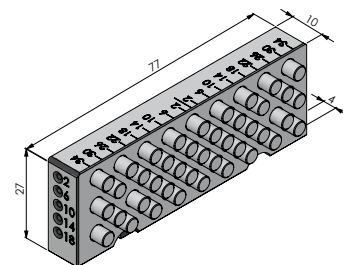
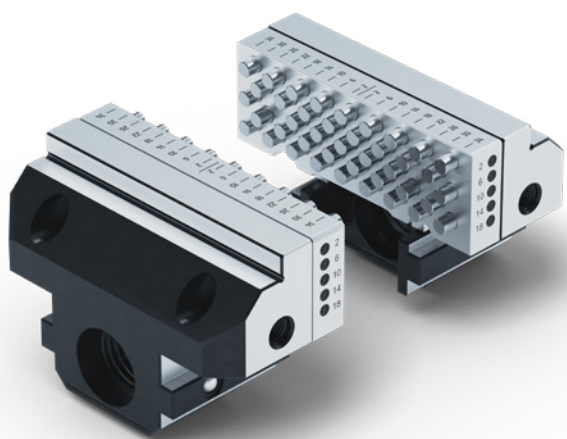


## VARIO·TEC 77

CODE ARTICLE	LONGUEUR DE BASE D'ÉTAU	PLAGE DE SERRAGE MAX.	POIDS	CODE ARTICLE ANCIENNE VERSION
42057-77*	130 mm	57 mm	3,3 kg	42057
42097-77	170 mm	97 mm	4,0 kg	42097
42137-77	210 mm	137 mm	4,6 kg	42137

\*automatisable





Le vissage des mors s'effectue depuis l'arrière (2 × M 6 à un intervalle de 48 mm) – ils sont donc entièrement fermés à l'avant. Pas de formation d'amas de copeaux possible !

### MORS DE RECHANGE VARIO-TEC 77

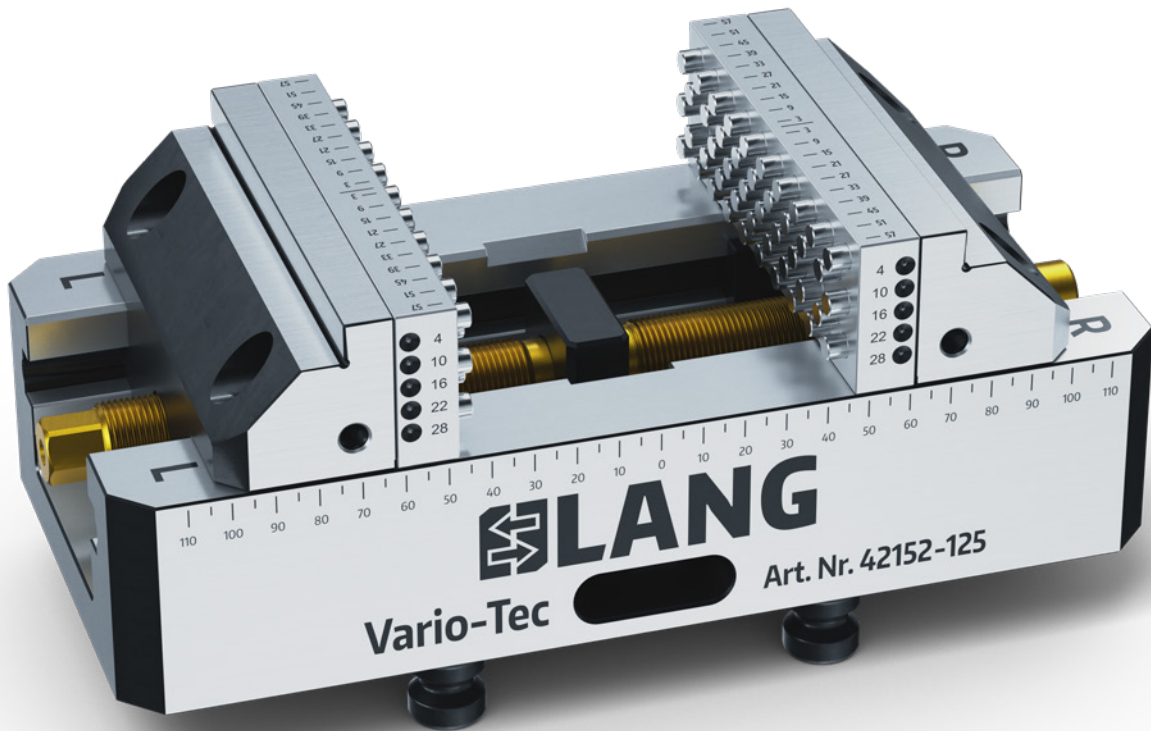
CODE ARTICLE	DESCRIPTION	QUANTITÉ	POIDS	CODE ARTICLE ANCIENNE VERSION
42018-77	Mors de rechange	1 jeu (2 mors à pions + 2 mors de positionnement)	1,2 kg	42077

### ACCESSOIRES VARIO-TEC 77



CODE ARTICLE	DESCRIPTION	QUANTITÉ
20000	Pions de rechange Ø 4 mm	5 pièces
200009	Joint Ø 2 × 1,5 mm pour pions de rechange Ø 4 mm	100 pièces
20004	Pistolet à air comprimé	1 pièce

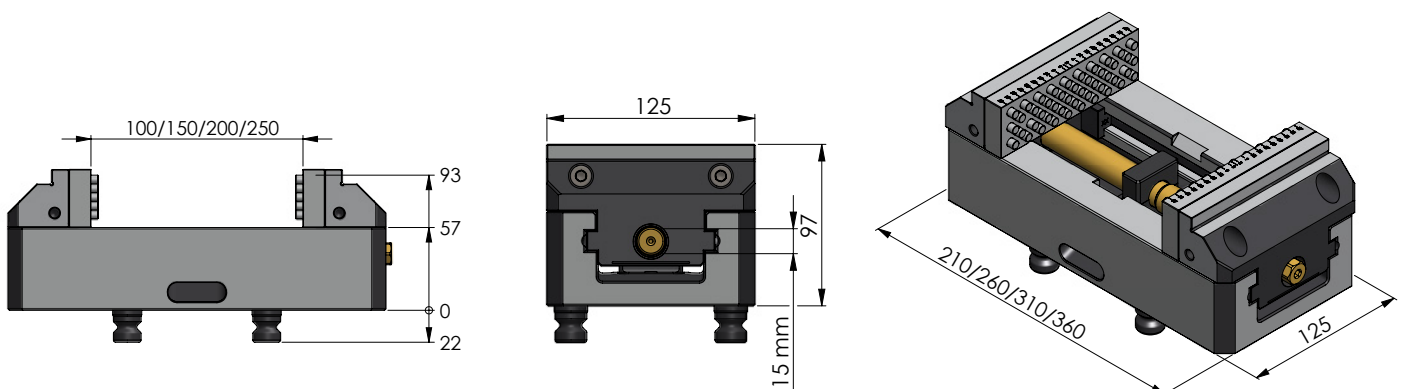
# Vario·Tec 125



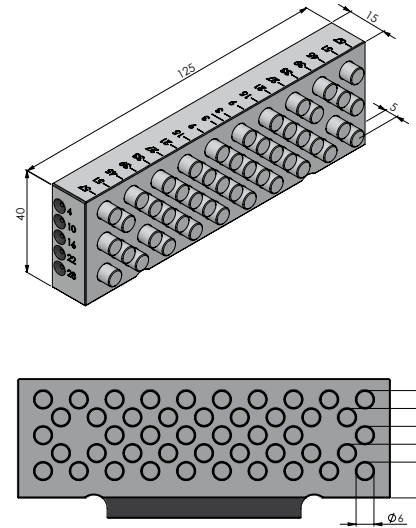
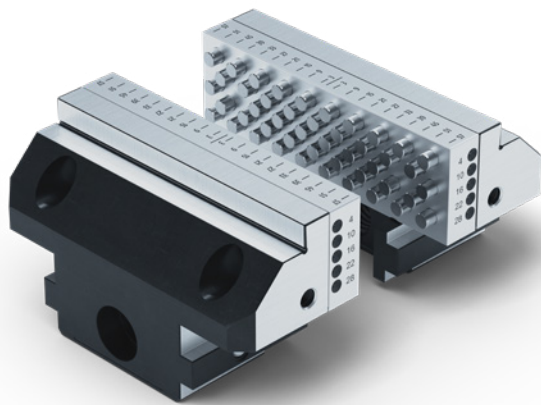
## VARIO·TEC 125

CODE ARTICLE	LONGUEUR DE BASE D'ÉTAU	PLAGE DE SERRAGE MAX.	POIDS	CODE ARTICLE ANCIENNE VERSION
42102-125*	210 mm	100 mm	12,3 kg	42102
42152-125	260 mm	150 mm	14,2 kg	42152
42202-125	310 mm	200 mm	16,0 kg	42202
42252-125	360 mm	250 mm	17,9 kg	42252

\*automatisable







Le vissage des mors s'effectue depuis l'arrière ( $2 \times M 8$  à un intervalle de 84 mm) – ils sont donc entièrement fermés à l'avant. Pas de formation d'amas de copeaux possible !

### MORS DE RECHANGE VARIO-TEC 125

CODE ARTICLE	DESCRIPTION	QUANTITÉ	POIDS	CODE ARTICLE ANCIENNE VERSION
42018-125	Mors de rechange	1 jeu (2 mors à pions + 2 mors de positionnement)	4,7 kg	42125



### ACCESSOIRES VARIO-TEC 125

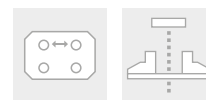
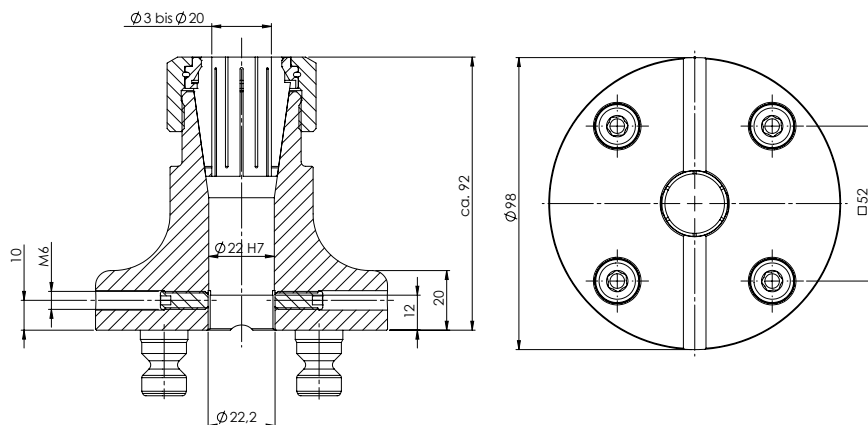
CODE ARTICLE	DESCRIPTION	QUANTITÉ
20001	Pions de rechange $\varnothing 6$ mm	5 pièces
200010	Joints $\varnothing 3,5 \times 2$ mm pour pions de rechange $\varnothing 6$ mm	100 pièces
20004	Pistolet à air comprimé	1 pièce

## Preci-Point Mandrin à pince

Le mandrin à pince avec une accessibilité optimale pour les pièces rondes pendant l'usinage



- 1 Adapté aux pinces de serrage standard de type ER 32 (plage de serrage Ø 3 – 20 mm) et ER 50 (plage de serrage Ø 6 – 34 mm)
- 2 Alésage taraudé M6 pour utilisation d'une butée
- 3 Base d'étau robuste, revêtue en acier cémenté
- 4 Équipé de pions de positionnement Ø 16 mm pour un positionnement précis dans le système de serrage à point zéro Quick-Point®
- 5 Évidements dans la base pour l'écoulement du liquide de refroidissement

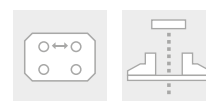
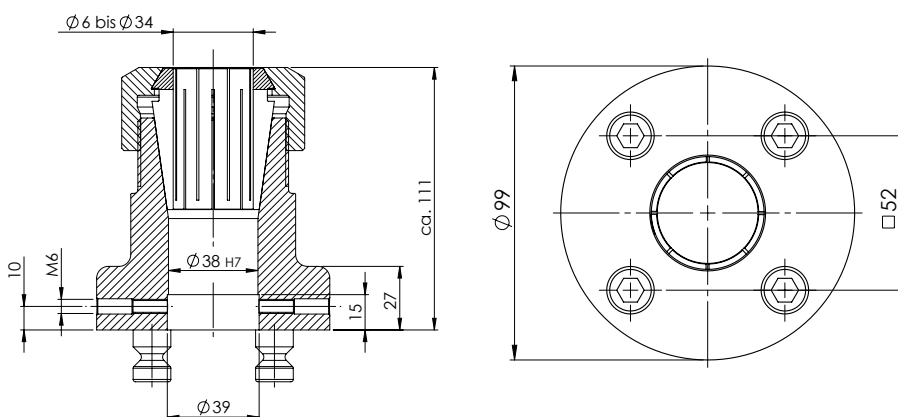


52 ± 0,02 mm

### PRECI-POINT MANDRIN À PINCE POUR ER 32

CODE ARTICLE	DIMENSIONS	PLAGE DE SERRAGE	POIDS
41032	Ø 98 x 92 mm	Ø 3 - 20 mm	2,0 kg

Contenu de la livraison : Mandrin à mors avec 4 pions de positionnement Quick-Point® Ø 16 mm et écrou-raccord.



52 ± 0,02 mm

### PRECI-POINT MANDRIN À PINCE POUR ER 50

CODE ARTICLE	DIMENSIONS	PLAGE DE SERRAGE	POIDS
41052	Ø 99 x 111 mm	Ø 6 - 34 mm	3,0 kg

Contenu de la livraison : Mandrin à mors avec 4 pions de positionnement Quick-Point® Ø 16 mm et écrou-raccord.



### PRECI-POINT CLÉ DE SERRAGE

CODE ARTICLE	POUR PRECI-POINT
41032-03	ER 32
41052-03	ER 50

# Pièces de rechange pour la génération antérieure d'étaux

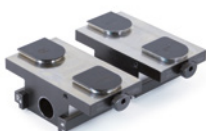
Sur cette double page, vous trouverez toutes les pièces de rechange encore disponibles pour vos étaux existants (état technique jusqu'en septembre 2018).



## ÉTAU 5 AXES MORS DE RECHANGE

### MORS DE RECHANGE

Makro-Grip® 46	47046-20	Mors de rechange Makro-Grip® 46
	47077-20	Mors de rechange Makro-Grip® 77
Makro-Grip® 77	47085-20	Mors de rechange Makro-Grip® 77, pour CODE ARTICLE 47085
Makro-Grip® 125	47125-20	Mors de rechange Makro-Grip® 125



## AVANTI

### SEMELLES

44461	Semelles Avanti 46
44771	Semelles Avanti 77
44251	Semelles Avanti 125



## PROFILO

### SEMELLES

49771	Semelles Profilo 77
49251	Semelles Profilo 125



### SEMELLE CENTRALE + VIS DE SERRAGE

49080-TG	Semelle centrale 77 + vis de serrage Ø 16 mm, longueur 175 mm
49120-TG	Semelle centrale 77 + vis de serrage Ø 16 mm, longueur 215 mm
49100-TG	Semelle centrale 125 + vis de serrage Ø 20 mm, longueur 215 mm
49150-TG	Semelle centrale 125 + vis de serrage Ø 20 mm, longueur 265 mm
49200-TG	Semelle centrale 125 + vis de serrage Ø 20 mm, longueur 315 mm
49250-TG	Semelle centrale 125 + vis de serrage Ø 20 mm, longueur 365 mm



## VARIO-TEC

### JEU DE MORS DE RECHANGE

42077	Paire de mors de rechange 77 (2 mors à pions + 2 mors de positionnement)
42125	Paire de mors de rechange 125 (2 mors à pions + 2 mors de positionnement)



## ÉTAU 5 AXES



### VIS DE SERRAGE + PIÈCE CENTRALE

Makro-Grip® 46	4046082	Vis de serrage + pièce centrale Ø 12 mm, longueur 82 mm
	4046122	Vis de serrage + pièce centrale Ø 12 mm, longueur 122 mm
	4046162	Vis de serrage + pièce centrale Ø 12 mm, longueur 162 mm
Makro-Grip® 77	4077102	Vis de serrage + pièce centrale Ø 16 mm, longueur 102,5 mm
	4077135	Vis de serrage + pièce centrale Ø 16 mm, longueur 135 mm
	4077175	Vis de serrage + pièce centrale Ø 16 mm, longueur 175 mm
	4077215	Vis de serrage + pièce centrale Ø 16 mm, longueur 215 mm
Makro-Grip® 125	4025165	Vis de serrage + pièce centrale Ø 20 mm, longueur 165 mm
	4025215	Vis de serrage + pièce centrale Ø 20 mm, longueur 215 mm
	4025265	Vis de serrage + pièce centrale Ø 20 mm, longueur 265 mm
	4025315	Vis de serrage + pièce centrale Ø 20 mm, longueur 315 mm
	4025365	Vis de serrage + pièce centrale Ø 20 mm, longueur 365 mm

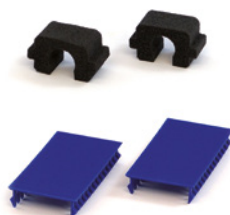


### MORS CENTRAL + VIS DE SERRAGE POUR DOUBLE SERRAGE

Makro-Grip® 46	47065-TG	Mors central + vis de serrage Ø 12 mm, longueur 82 mm
	47105-TG	Mors central + vis de serrage Ø 12 mm, longueur 122 mm
	47145-TG	Mors central + vis de serrage Ø 12 mm, longueur 162 mm
Makro-Grip® 77	47085-TG17	Mors central 17 mm + vis de serrage Ø 16 mm, longueur 102,5 mm
	47085-TG27	Mors central 27 mm + vis de serrage Ø 16 mm, longueur 102,5 mm
	47120-TG17	Mors central 17 mm + vis de serrage Ø 16 mm, longueur 135 mm
	47120-TG27	Mors central 27 mm + vis de serrage Ø 16 mm, longueur 135 mm
	47160-TG17	Mors central 17 mm + vis de serrage Ø 16 mm, longueur 175 mm
	47160-TG27	Mors central 27 mm + vis de serrage Ø 16 mm, longueur 175 mm
	47200-TG17	Mors central 17 mm + vis de serrage Ø 16 mm, longueur 215 mm
	47200-TG27	Mors central 27 mm + vis de serrage Ø 16 mm, longueur 215 mm
Makro-Grip® 125	47155-TG17	Mors central 17 mm + vis de serrage Ø 20 mm, longueur 165 mm
	47155-TG27	Mors central 27 mm + vis de serrage Ø 20 mm, longueur 165 mm
	47205-TG17	Mors central 17 mm + vis de serrage Ø 20 mm, longueur 215 mm
	47205-TG27	Mors central 27 mm + vis de serrage Ø 20 mm, longueur 215 mm
	47255-TG17	Mors central 17 mm + vis de serrage Ø 20 mm, longueur 265 mm
	47255-TG27	Mors central 27 mm + vis de serrage Ø 20 mm, longueur 265 mm
	47305-TG17	Mors central 17 mm + vis de serrage Ø 20 mm, longueur 315 mm
	47305-TG27	Mors central 27 mm + vis de serrage Ø 20 mm, longueur 315 mm
	47355-TG17	Mors central 17 mm + vis de serrage Ø 20 mm, longueur 365 mm
	47355-TG27	Mors central 27 mm + vis de serrage Ø 20 mm, longueur 365 mm

### PROTECTIONS DE VIS

Makro-Grip® 46	47046-80	Protections de vis de serrage mousse, set de 10
Makro-Grip® 77	47077-70	Protections de vis de serrage plastique, set de 10
	47077-80	Protections de vis de serrage mousse, set de 10
Makro-Grip® 125	47125-70	Protections de vis de serrage plastique, set de 10
	47125-80	Protections de vis de serrage mousse, set de 10



## CGV

### **Validité des offres**

Nos offres sont valables pendant 45 jours et peuvent ensuite être révoquées par nos soins à tout moment.

### **Prix**

Les prix s'entendent départ usine, hors emballage, transport, douane et hors T.V.A. légale. Ceci s'applique également aux livraisons partielles convenues et aux envois express.

### **Montant minimum de commande**

Le montant minimum de commande est de 30,00 € nets. Dans le cas d'une valeur de commande inférieure, le montant minimum de 30,00 € hors TVA légale sera facturé.

### **Réserve de propriété**

Les marchandises livrées demeurent notre propriété jusqu'au paiement intégral du prix d'achat et peuvent être reprises à tout moment, les frais correspondants seront facturés.

### **Erreur de commande / retour**

Les retours sont possibles jusqu'à quatre semaines à réception de la marchandise. La marchandise retournée ne doit pas présenter de traces d'utilisation. Si la marchandise est retournée avec des dommages visuels, des frais de réapprovisionnement s'élevant à 20% de la valeur marchande seront facturés.

Vous trouverez les CGV complètes sur [www.lang-technik.de](http://www.lang-technik.de).

## Impression

### **Titre :**

LANG Technique de serrage – Printemps 2022  
Impression 3/2022

### **Éditeur :**

LANG Technik GmbH  
Albstraße 1-6  
D-73271 Holzmaden  
Téléphone : +49 7023 9585-0  
Fax : +49 7023 9585-100  
Internet : [www.lang-technik.de](http://www.lang-technik.de)  
E-mail général : [info@lang-technik.de](mailto:info@lang-technik.de)  
E-mail ventes : [sales@lang-technik.de](mailto:sales@lang-technik.de)

### **Dispositions légales :**

Copyright © 2022  
LANG Technik GmbH  
Tous droits réservés. La réimpression, l'intégration dans des services en ligne et sur Internet ainsi que la reproduction sur des supports de données tels que des CD-ROM, des DVD, etc., même par extraits, sont interdites. Sous réserve d'erreurs d'impression, de fautes et de modifications. Tous les poids indiqués sont des valeurs approximatives. Les illustrations peuvent différer des articles.

# Description des symboles

---

Afin de souligner les spécifications techniques et la compatibilité des produits et de les présenter de manière conviviale, vous trouverez des symboles graphiques significatifs sur les différentes pages des produits :



## **Quick-Point®**

Entraxe des pions



## **Modèle de pions :**

Diamètre des pions



## **Quick-Lock :**

Possibilité d'adapter le principe d'actionnement rapide



## **Taille étaux :**

Largeur des étaux



## **Couple :**

Couple maxi admissible



## **Force de serrage :**

Force de serrage maxi



## **Précision de centrage :**

Tolérance de repositionnement



## **Perçages suivant plan :**

Positionnement et fixation réalisables suivant plan



## **Automatisable :**

Compatibilité avec les systèmes automation LANG



→ [facebook.com/langtechnik](https://facebook.com/langtechnik)  
→ [instagram.com/langtechnik](https://instagram.com/langtechnik)

→ [twitter.com/langtechnik](https://twitter.com/langtechnik)  
→ [youtube.com/langtechnik](https://youtube.com/langtechnik)

→ [linkedin.com/company/lang-technik](https://linkedin.com/company/lang-technik)  
→ [www.lang-technik.de](https://www.lang-technik.de)