

Vasto-Clamp 96, 6-Backenfutter

Spannbereich 10 - 160 mm

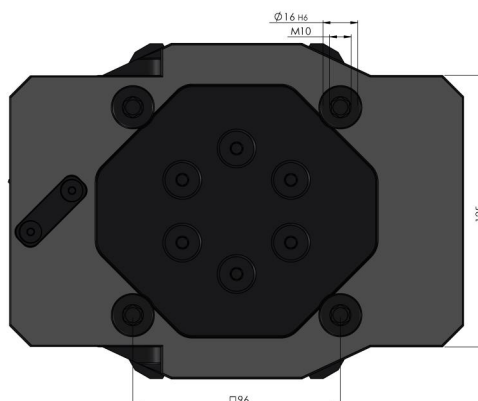
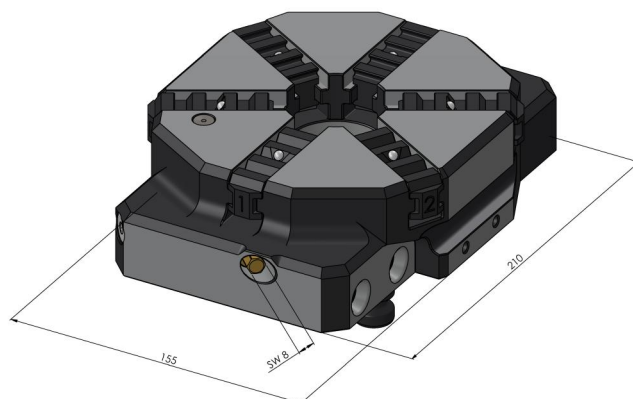
Item No. 59616



Spannbereich	ø 10 - 160 mm
Abmessungen	210 x 155 x 57 mm
Spannprinzip	kraftschlüssig
Bauteilform	zylindrisch
Verpackungseinheit	1 Stück
Gewicht	9.6 kg
Material	Stahl

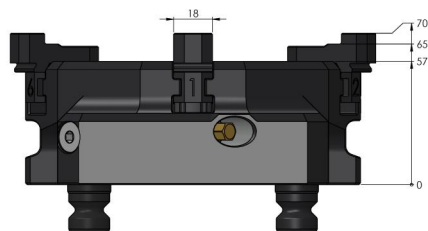
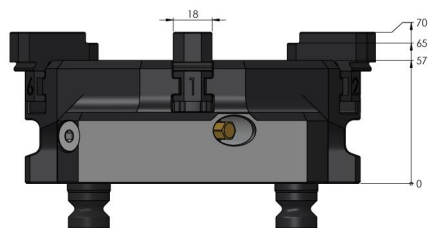
Vasto-Clamp 96, 6-Backenfutter
Spannbereich 10 - 160 mm

Item No. 59616



Vasto-Clamp 96, 6-Backenfutter
Spannbereich 10 - 160 mm

Item No. 59616



Vasto-Clamp 96, 6-Backenfutter
Spannbereich 10 - 160 mm

Item No. 59616

