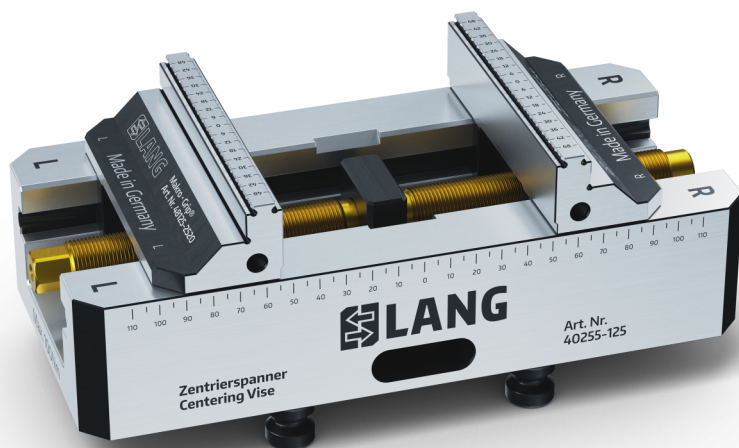


Makro-Grip® 125, Étau 5 axes

largeur des mors 125 mm, Plage de serrage 0 - 255 mm



Item No. 48255-125

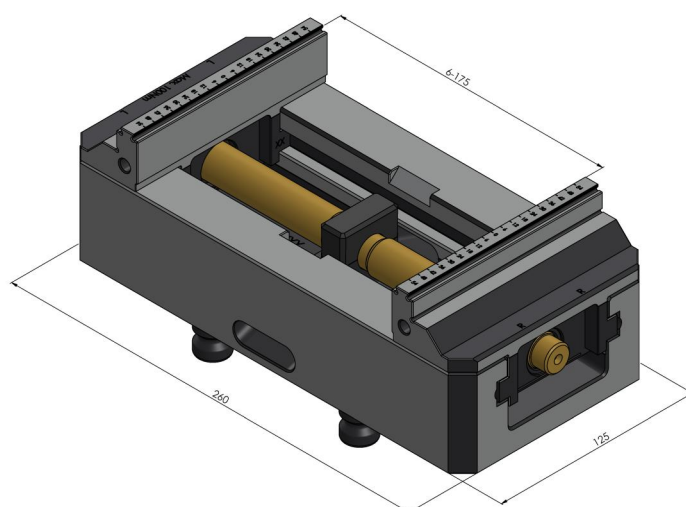
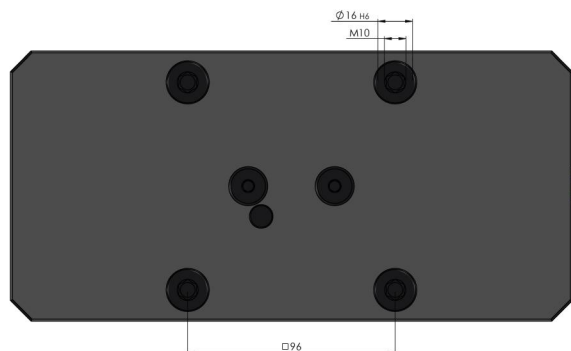


Plage de Serrage	0 - 255 mm
Dimensions	260 x 125 x 89 mm
Principe de Serrage	par adhérence
Type de Composant	cubique
Conditionnement	1 Pièce
Poids	12 kg
Matériau	Acier

Makro-Grip® 125, Étau 5 axes

largeur des mors 125 mm, Plage de serrage 0 - 255 mm

Item No. 48255-125



Makro-Grip® 125, Étau 5 axes

largeur des mors 125 mm, Plage de serrage 0 - 255 mm



Item No. 48255-125

