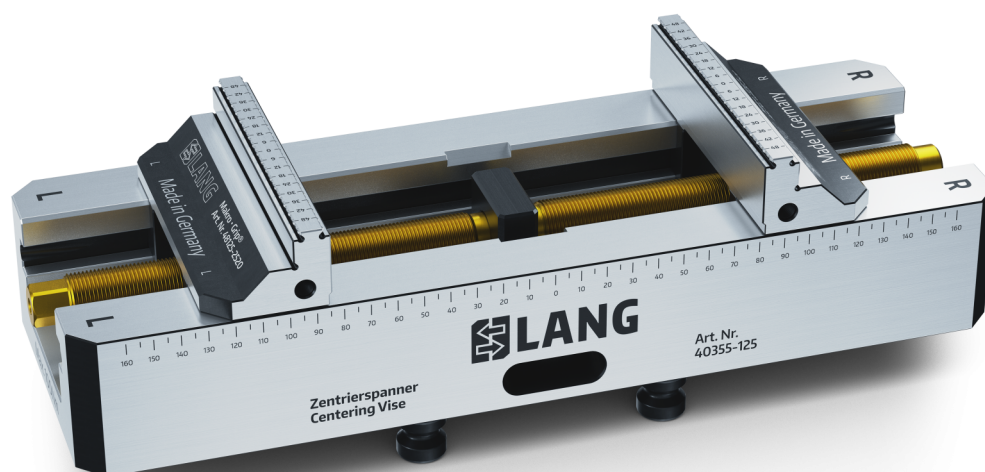


Makro-Grip® 125, Étau 5 axes

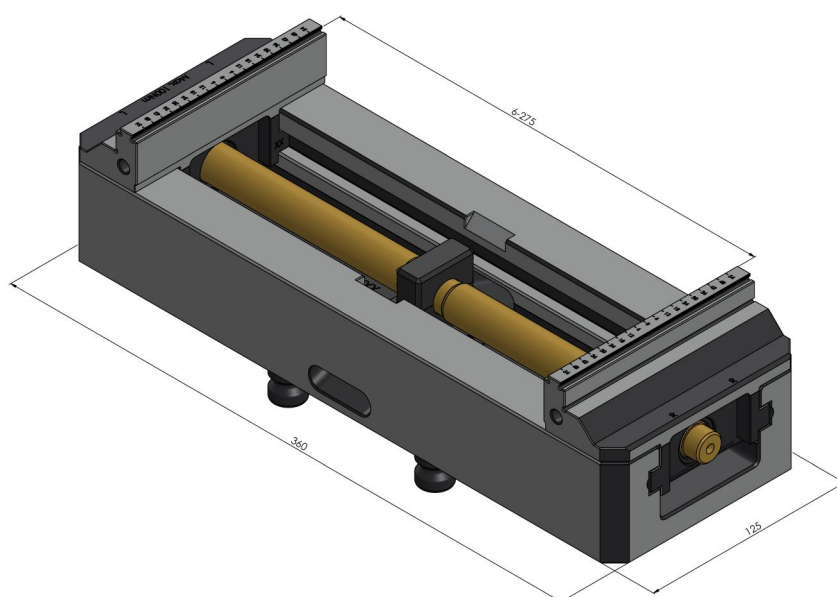
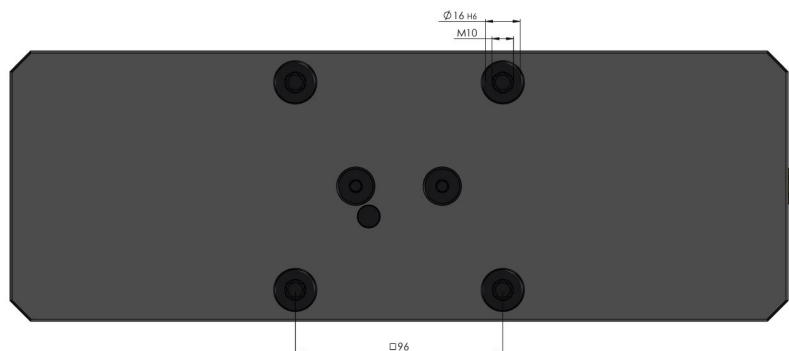
largeur des mors 125 mm, Plage de serrage 0 - 355 mm



Item No. 48355-125



Plage de Serrage	0 - 355 mm
Dimensions	360 x 125 x 89 mm
Principe de Serrage	à engagement positif / par adhérence
Type de Composant	cubique
Conditionnement	1 Pièce
Poids	15.7 kg
Matériau	Acier



Makro-Grip® 125, Étau 5 axes

largeur des mors 125 mm, Plage de serrage 0 - 355 mm



Item No. 48355-125

