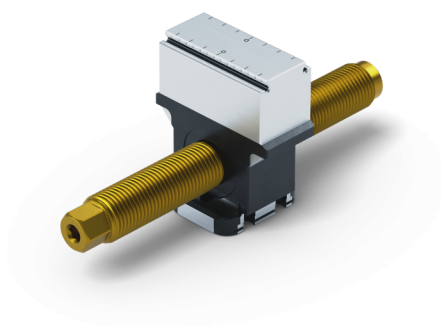


Makro-Grip® 77, Ganascia centrale + mandrino

larghezza delle ganasce 46 mm, spessore della ganascia 17 mm, lunghezza del mandrino 135 mm

Item No. 48120-TG4617



Lunghezza del mandrino	135 mm
Campo di serraggio	2 x 50 mm
Passo del filo	M16 x 1.5
Dimensioni	Larghezza delle ganasce: 46 mm
Forma del pezzo	cubico
Unità di imballaggio	1 Pezzo
Peso	0.53 kg
Materiale	Acciaio

Makro-Grip® 77, Ganaschia centrale + mandrino

larghezza delle ganasce 46 mm, spessore della
ganaschia 17 mm, lunghezza del mandrino 135 mm

Item No. 48120-TG4617

