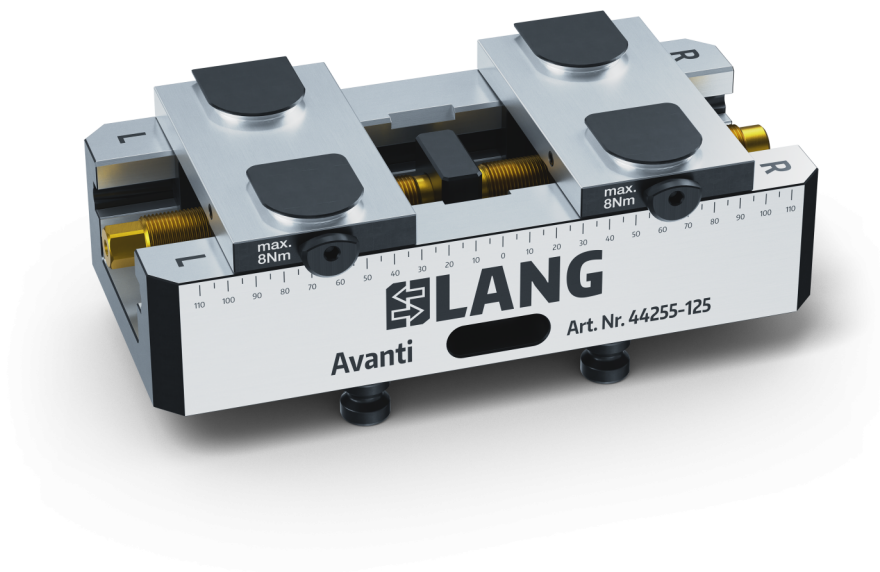


## Avanti 125, Morsa per il serraggio dei profili

larghezza delle ganasce 125 mm, campo di serraggio massimo 255 mm



Item No. 44255-125

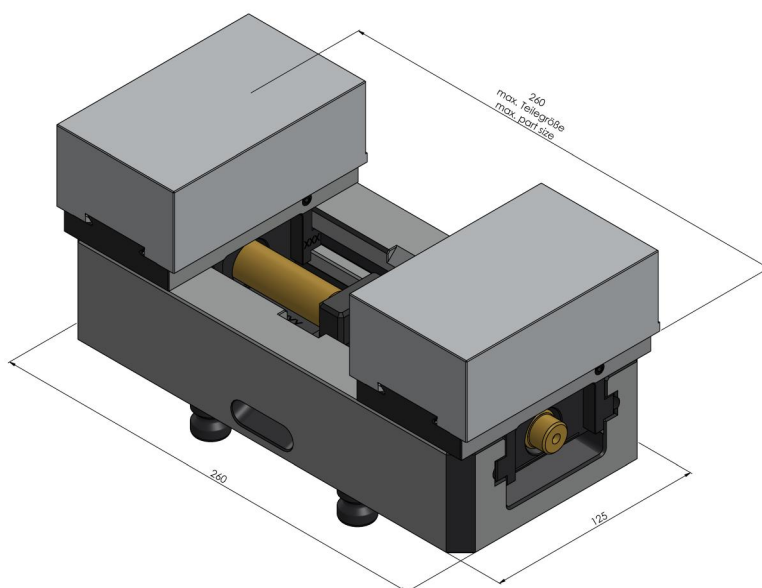
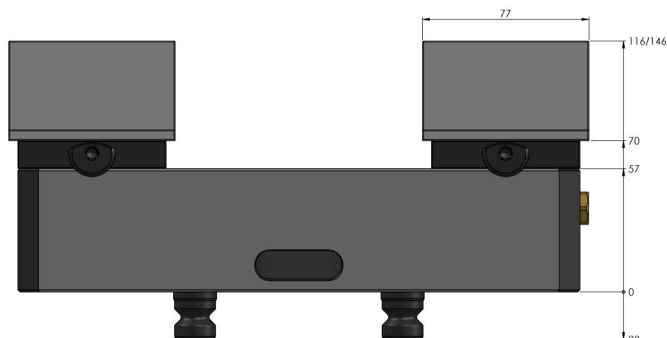


<b>Campo di serraggio</b>	0 - 260 mm
<b>Dimensioni</b>	260 x 125 x 70 mm
<b>Metodo di serraggio</b>	bloccato per attrito
<b>Forma del pezzo</b>	cubico / cilindrico / asimmetrico
<b>Unità di imballaggio</b>	1 Set
<b>Peso</b>	13.1 kg
<b>Materiale</b>	Acciaio

## Avanti 125, Morsa per il serraggio dei profili

larghezza delle ganasce 125 mm, campo di serraggio massimo 255 mm

Item No. 44255-125



## Avanti 125, Morsa per il serraggio dei profili

larghezza delle ganasce 125 mm, campo di serraggio massimo 255 mm

Item No. 44255-125

