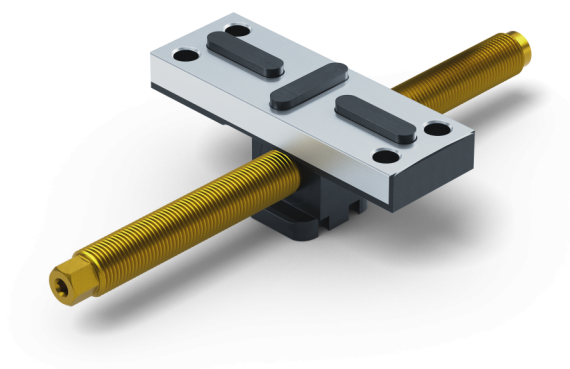


Profilo 77, Mittel-Grundbacke + Spindel

Backenbreite 112 mm, Spindellänge 215 mm

Item No. 49120-TG77



Spindellänge	215 mm
Gewindesteigung	M16 x 1.5
Abmessungen	Backenbreite: 112 mm - Backenlänge: 46 mm
Schraubengröße	M8
Bauteilform	kubisch / zylindrisch / asymmetrisch
Verpackungseinheit	1 Satz
Gewicht	0.85 kg
Material	Stahl

Profilo 77, Mittel-Grundbacke + Spindel

Backenbreite 112 mm, Spindellänge 215 mm

Item No. 49120-TG77

