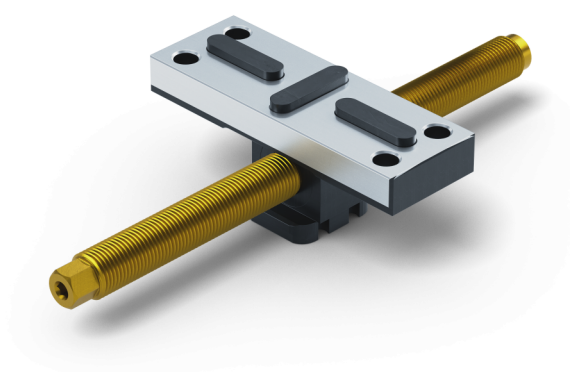


Profilo 77, Ganasce centrale + mandrino

larghezza delle ganasce 112 mm, lunghezza del mandrino 215 mm

Item No. 49120-TG77



Lunghezza del mandrino	215 mm
Passo del filo	M16 x 1.5
Dimensioni	Larghezza delle ganasce: 112 mm - Lunghezza della mascella: 46 mm
Dimensione della vite	M8
Forma del pezzo	cubico / cilindrico / asimmetrico
Unità di imballaggio	1 Set
Peso	0.85 kg
Materiale	Acciaio

Profilo 77, Ganasce centrale + mandrino

larghezza delle ganasce 112 mm, lunghezza del mandrino 215 mm

Item No. 49120-TG77

