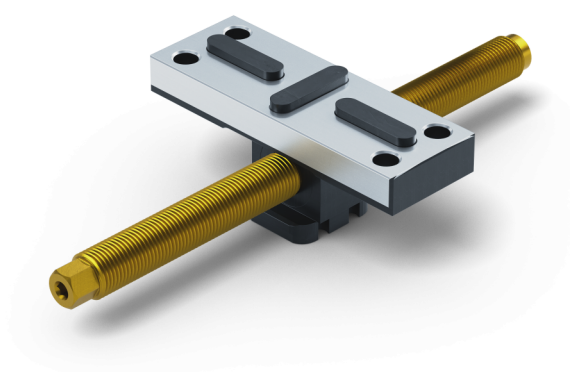


## Profilo 77, Ganasce centrale + mandrino

larghezza delle ganasce 112 mm, lunghezza del mandrino 215 mm

Item No. 49120-TG77



<b>Lunghezza del mandrino</b>	215 mm
<b>Passo del filo</b>	M16 x 1.5
<b>Dimensioni</b>	Larghezza delle ganasce: 112 mm - Lunghezza della mascella: 46 mm
<b>Dimensione della vite</b>	M8
<b>Forma del pezzo</b>	cubico / cilindrico / asimmetrico
<b>Unità di imballaggio</b>	1 Set
<b>Peso</b>	0.85 kg
<b>Materiale</b>	Acciaio

Profilo 77, Ganasce centrale + mandrino

larghezza delle ganasce 112 mm, lunghezza del mandrino 215 mm

Item No. 49120-TG77

