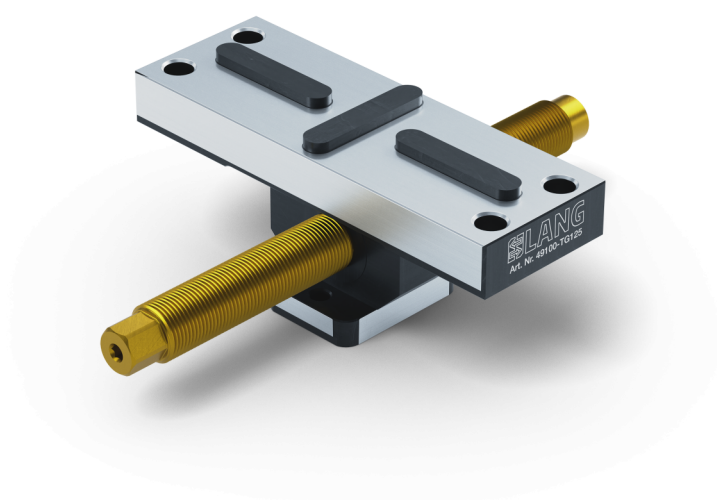


Profilo 125, Ganasce centrale + mandrino

larghezza delle ganasce 160 mm, lunghezza del mandrino 214 mm

Item No. 49100-TG125



| | |
|-------------------------------|---|
| Lunghezza del mandrino | 214 mm |
| Passo del filo | M20 x 1,5 |
| Dimensioni | Larghezza delle ganasce: 160 mm - Lunghezza della mascella: 57 mm |
| Dimensione della vite | M10 |
| Forma del pezzo | cubico / cilindrico / asimmetrico |
| Unità di imballaggio | 1 Pezzo |
| Peso | 2,15 kg |
| Materiale | Acciaio |

Profilo 125, Ganasce centrale + mandrino

larghezza delle ganasce 160 mm, lunghezza del mandrino 214 mm

Item No. 49100-TG125

