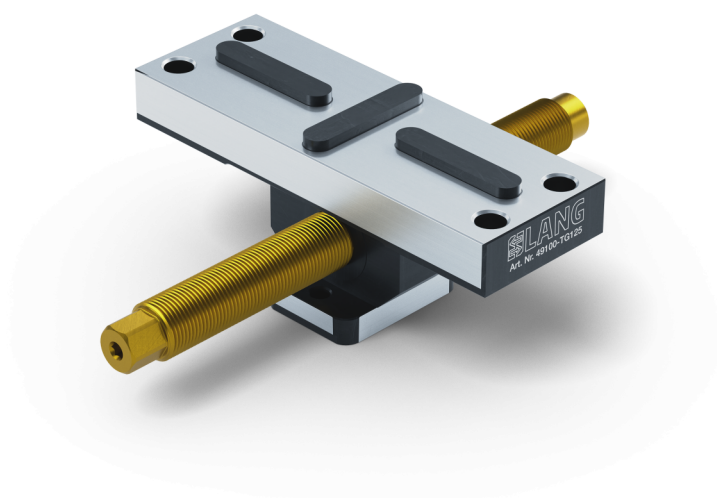


Profilo 125, Ganasce centrale + mandrino

larghezza delle ganasce 160 mm, lunghezza del mandrino 214 mm

Item No. 49100-TG125



Lunghezza del mandrino	214 mm
Passo del filo	M20 x 1,5
Dimensioni	Larghezza delle ganasce: 160 mm - Lunghezza della mascella: 57 mm
Dimensione della vite	M10
Forma del pezzo	cubico / cilindrico / asimmetrico
Unità di imballaggio	1 Pezzo
Peso	2,15 kg
Materiale	Acciaio

Profilo 125, Ganasce centrale + mandrino

larghezza delle ganasce 160 mm, lunghezza del mandrino 214 mm

Item No. 49100-TG125

