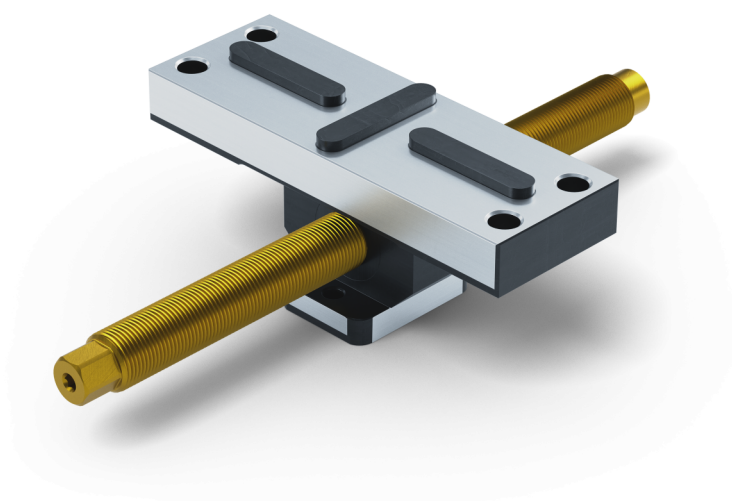


Profilo 125, Mittel-Grundbacke + Spindel

Backenbreite 160 mm, Spindellänge 264 mm

Item No. 49150-TG125



Spindellänge	264 mm
Gewindesteigung	M20 x 1,5
Abmessungen	Backenbreite: 160 mm - Backenlänge: 57 mm
Schraubengröße	M10
Bauteilform	kubisch / zylindrisch / asymmetrisch
Verpackungseinheit	1 Stück
Gewicht	2,3 kg
Material	Stahl

Profilo 125, Mittel-Grundbacke + Spindel

Backenbreite 160 mm, Spindellänge 264 mm

Item No. 49150-TG125

