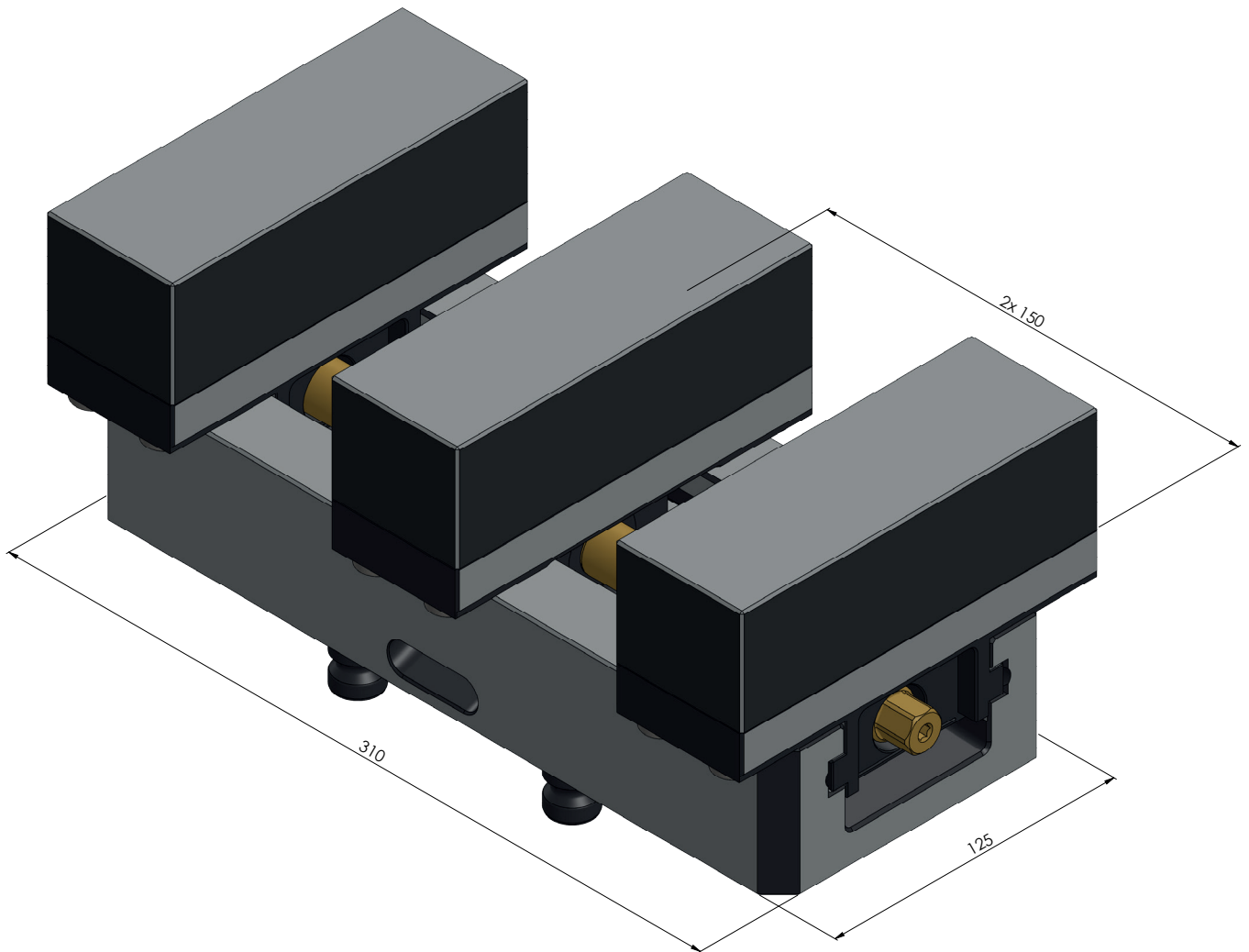


N° D'ART.	49200-TG125
DESCRIPTION	Profilo 125, Mors de base central + vis de serrage, largeur des mors 160 mm, Longueur de la vis 314 mm
DATE DE PUBLICATION	04.05.2021



N° D'ART.	49200-TG125
DESCRIPTION	Profilo 125, Mors de base central + vis de serrage, largeur des mors 160 mm, Longueur de la vis 314 mm
DATE DE PUBLICATION	04.05.2021