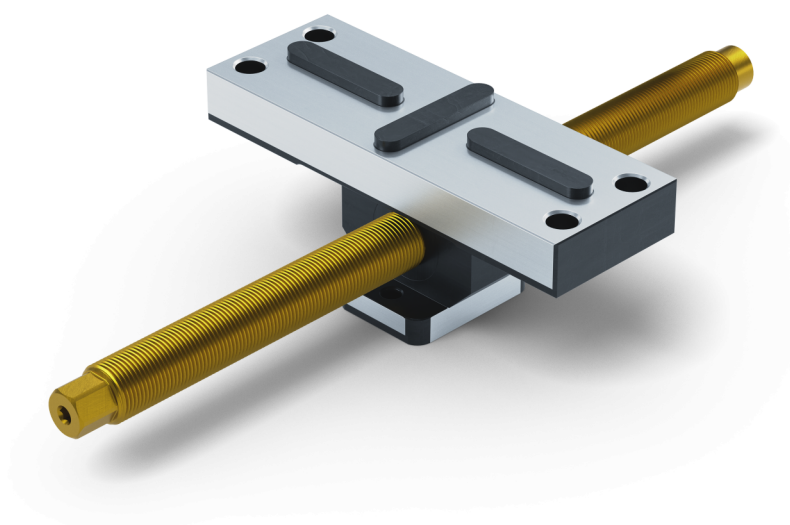


## Profilo 125, Mittel-Grundbacke + Spindel

# Backenbreite 160 mm, Spindellänge 314 mm

Item No. 49200-TG125



<b>Spindellänge</b>	314 mm
<b>Gewindesteigung</b>	M20 x 1.5
<b>Abmessungen</b>	Backenbreite: 160 mm - Backenlänge: 57 mm
<b>Schraubengröße</b>	M10
<b>Bauteilform</b>	kubisch / zylindrisch / asymmetrisch
<b>Verpackungseinheit</b>	1 Stück
<b>Gewicht</b>	2.41 kg
<b>Material</b>	Stahl

Profilo 125, Mittel-Grundbacke + Spindel

Backenbreite 160 mm, Spindellänge 314 mm

Item No. 49200-TG125

