

Profilo 77, Konturspanner

Backenbreite 112 mm, max. Spannbereich 170 mm

Item No. 49080-77

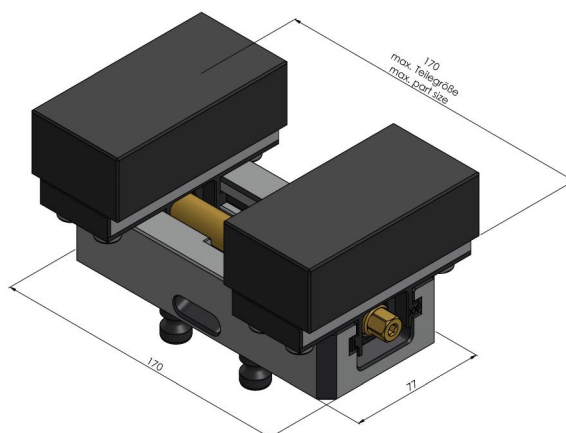
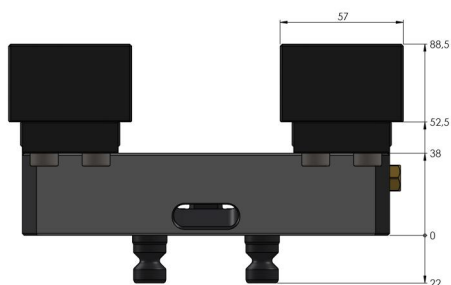


Spannbereich	0 - 170 mm
Abmessungen	170 x 77 x 52.5 mm
Spannprinzip	formschlüssig
Bauteilform	kubisch / zylindrisch / asymmetrisch
Verpackungseinheit	1 Stück
Gewicht	4.1 kg
Material	Stahl

Profilo 77, Konturspanner

Backenbreite 112 mm, max. Spannereich 170 mm

Item No. 49080-77



Profilo 77, Konturspanner

Backenbreite 112 mm, max. Spannereich 170 mm

Item No. 49080-77

