

Profilo 77, Konturspanner

Backenbreite 112 mm, max. Spannbereich 210 mm

Item No. 49120-77

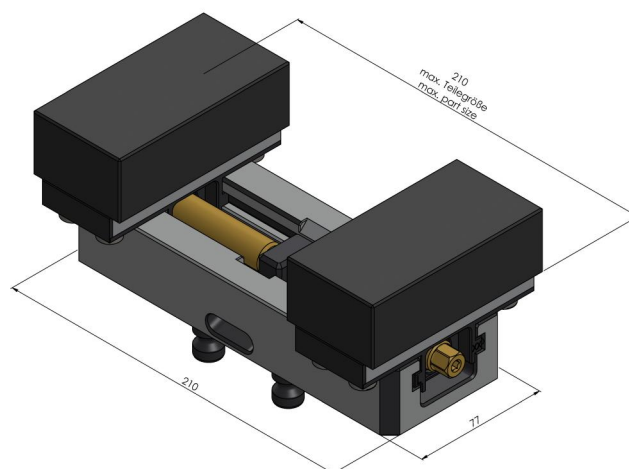
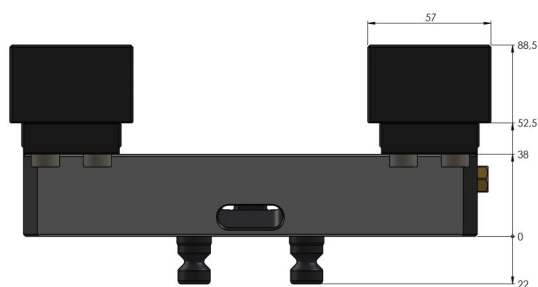


Spannbereich	0 - 210 mm
Abmessungen	210 x 77 x 52.5 mm
Spannprinzip	kraftschlüssig
Bauteilform	kubisch / zylindrisch / asymmetrisch
Verpackungseinheit	1 Stück
Gewicht	4.8 kg
Material	Stahl

Profilo 77, Konturspanner

Backenbreite 112 mm, max. Spannereich 210 mm

Item No. 49120-77



Profilo 77, Konturspanner

Backenbreite 112 mm, max. Spannereich 210 mm

Item No. 49120-77

