

## Profilo 77, Profilo Morsa di serraggio

larghezza delle ganasce 112 mm, campo di serraggio massimo 205 mm

Item No. 49120-77

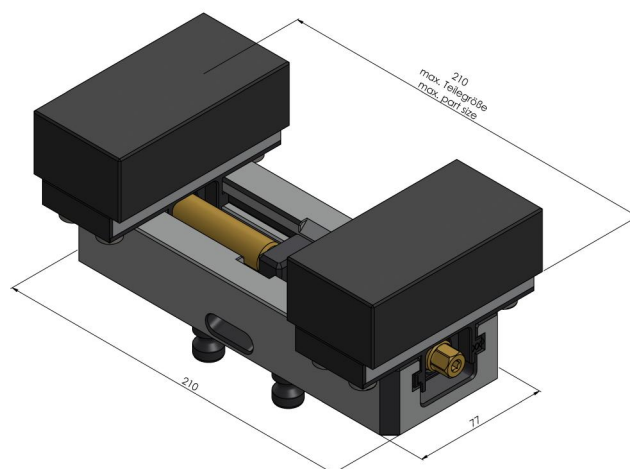
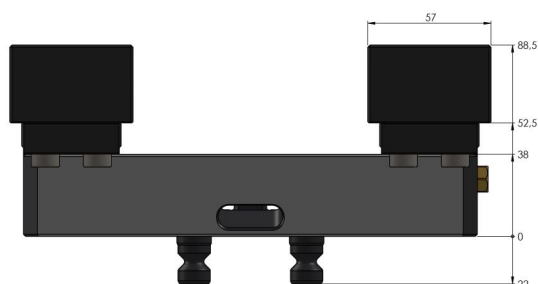


<b>Campo di serraggio</b>	0 - 210 mm
<b>Dimensioni</b>	210 x 77 x 52.5 mm
<b>Metodo di serraggio</b>	bloccato per attrito
<b>Forma del pezzo</b>	cubico / cilindrico / asimmetrico
<b>Unità di imballaggio</b>	1 Pezzo
<b>Peso</b>	4.8 kg
<b>Materiale</b>	Acciaio

Profilo 77, Profilo Morsa di serraggio

larghezza delle ganasce 112 mm, campo di serraggio massimo 205 mm

Item No. 49120-77



## Profilo 77, Profilo Morsa di serraggio

larghezza delle ganasce 112 mm, campo di serraggio  
massimo 205 mm

Item No. 49120-77

