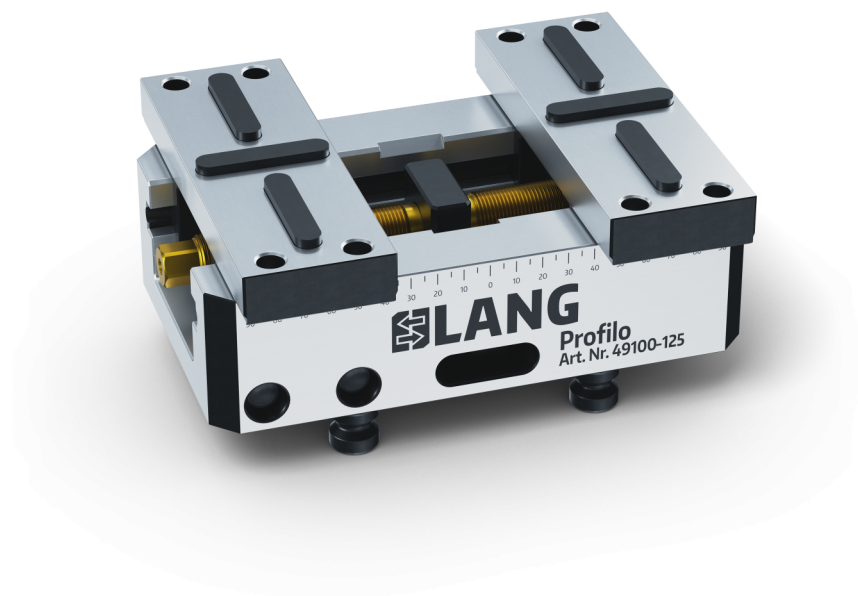


Profilo 125, Profilo Morsa di serraggio

larghezza delle ganasce 160 mm, campo di serraggio massimo 205 mm

Item No. 49100-125



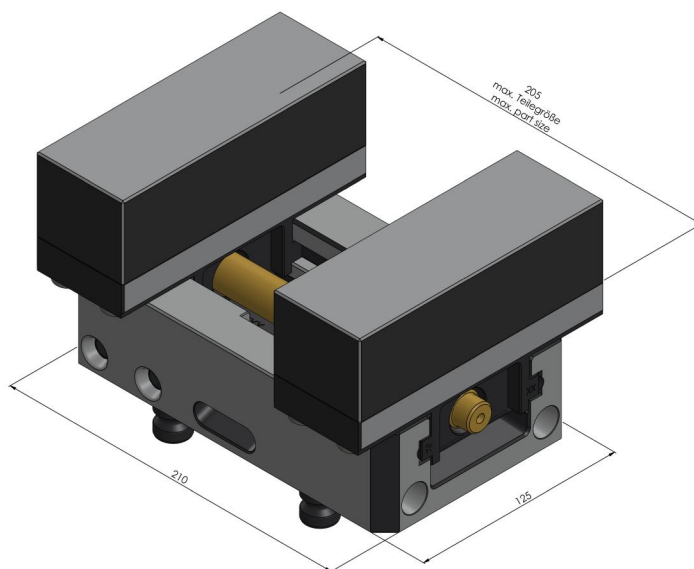
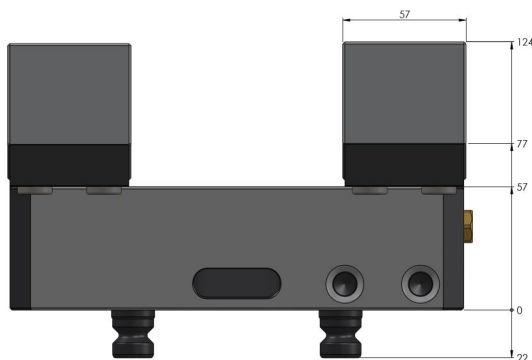
Campo di serraggio	0 - 205 mm
Dimensioni	210 x 125 x 77 mm
Metodo di serraggio	bloccato per attrito
Forma del pezzo	cubico / cilindrico / asimmetrico
Unità di imballaggio	1 Pezzo
Peso	11.5 kg
Materiale	Acciaio

Profilo 125, Profilo Morsa di serraggio

larghezza delle ganasce 160 mm, campo di serraggio massimo 205 mm



Item No. 49100-125



Profilo 125, Profilo Morsa di serraggio

larghezza delle ganasce 160 mm, campo di serraggio massimo 205 mm

Item No. 49100-125

