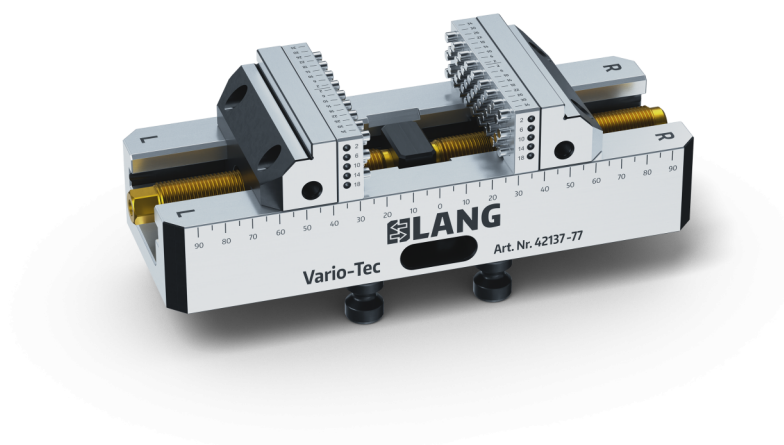


Vario-Tec 77, Zentrierspanner

Backenbreite 77 mm, max. Spannbereich 137 mm

Item No. 42137-77

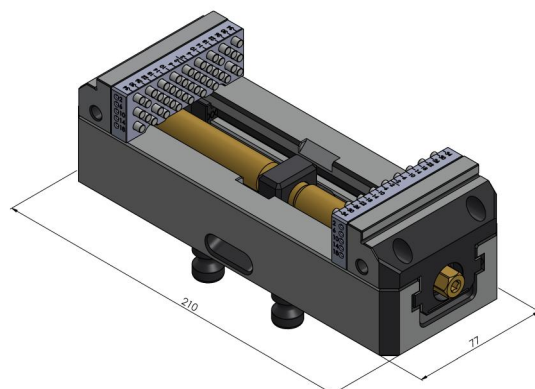
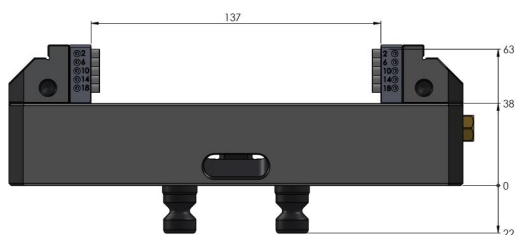


Spannbereich	0 - 137 mm
Abmessungen	210 x 77 x 65 mm
Spannprinzip	kraftschlüssig
Bauteilform	kubisch
Verpackungseinheit	1 Stück
Gewicht	4.6 kg
Material	Stahl

Vario-Tec 77, Zentrierspanner

Backenbreite 77 mm, max. Spannereich 137 mm

Item No. 42137-77



Vario-Tec 77, Zentrierspanner

Backenbreite 77 mm, max. Spannbereich 137 mm

Item No. 42137-77

