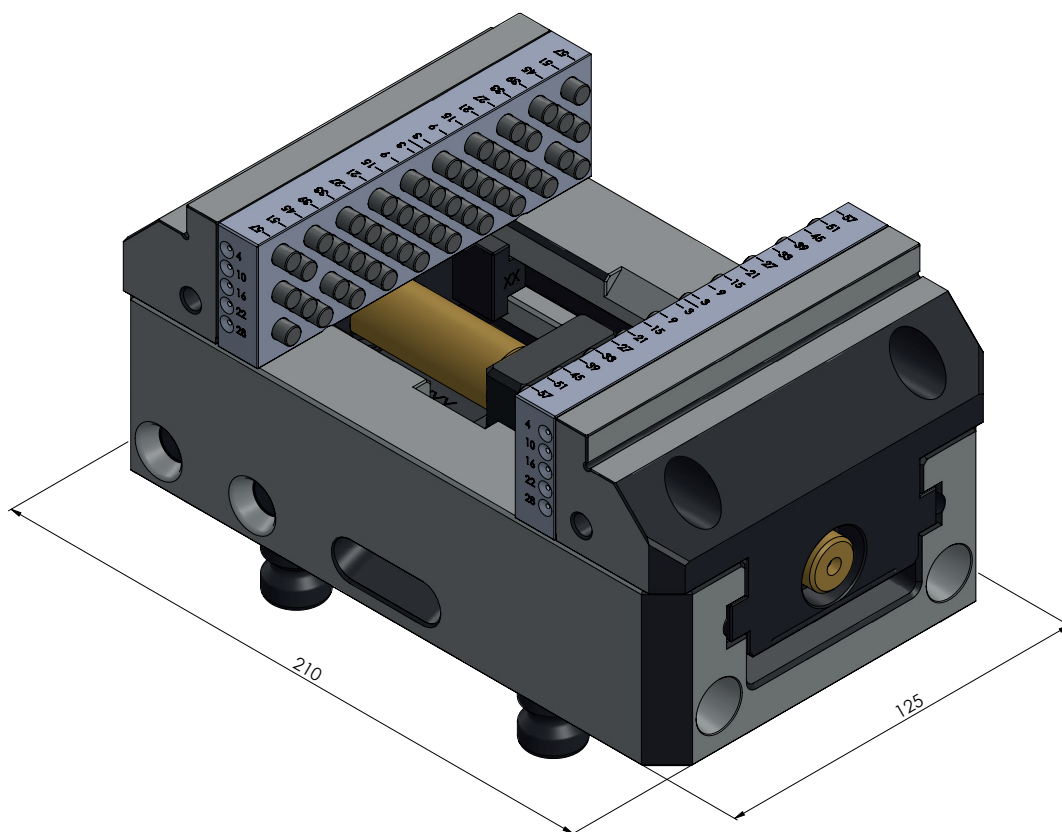
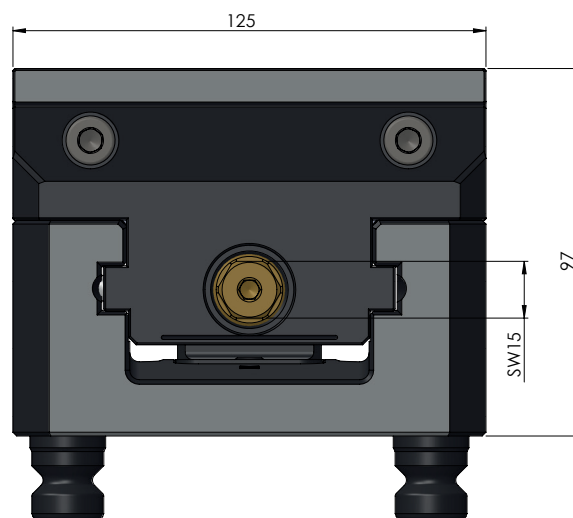


| | |
|----------------------------|--|
| N° D'ART. | 42102-125 |
| DESCRIPTION | Vario-Tec 125, Étau de centrage, largeur des mors 125 mm, plage de serrage max. 100 mm |
| DATE DE PUBLICATION | 04.05.2021 |



| | |
|---------------------|--|
| N° D'ART. | 42102-125 |
| DESCRIPTION | Vario-Tec 125, Étau de centrage, largeur des mors 125 mm, plage de serrage max. 100 mm |
| DATE DE PUBLICATION | 04.05.2021 |



| | |
|---------------------|--|
| N° D'ART. | 42102-125 |
| DESCRIPTION | Vario-Tec 125, Étau de centrage, largeur des mors 125 mm, plage de serrage max. 100 mm |
| DATE DE PUBLICATION | 04.05.2021 |