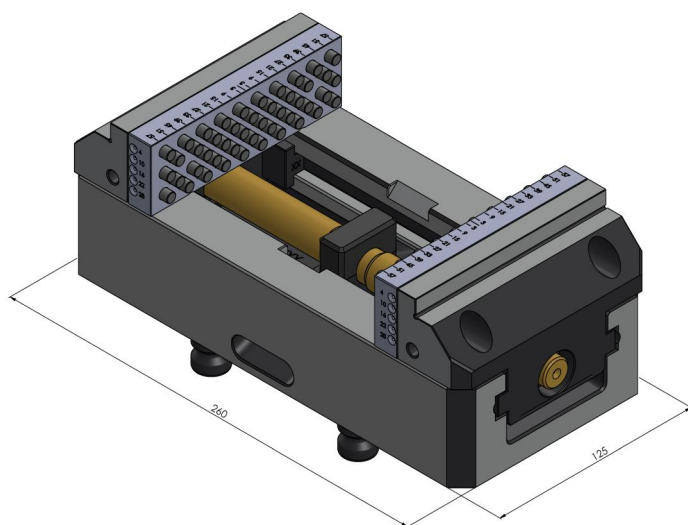
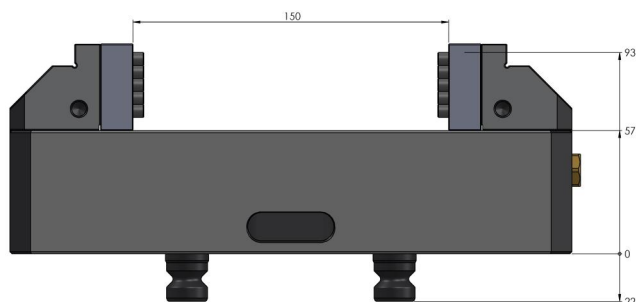




Spannbereich	0 - 150 mm
Abmessungen	260 x 125 x 97 mm
Spannprinzip	kraftschlüssig
Bauteilform	kubisch
Verpackungseinheit	1 Stück
Gewicht	14 kg
Material	Stahl



Vario•Tec 125, Zentrierspanner

Backenbreite 125 mm, max. Spannbereich 150 mm

Item No. 42152-125

