

Vario-Tec 125, Morsa di centraggio

larghezza delle ganasce 125 mm, campo di serraggio
massimo 150 mm



Item No. 42152-125

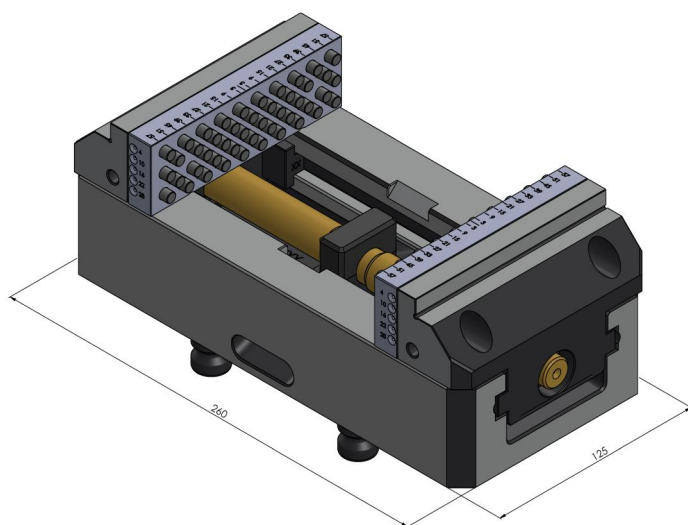
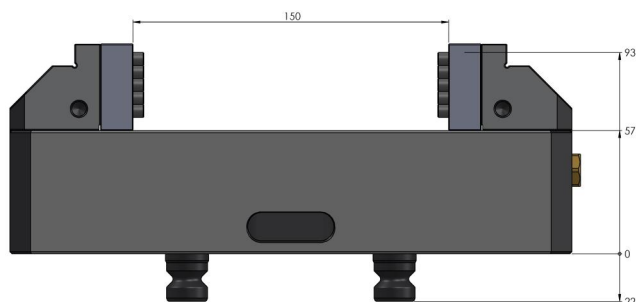


Campo di serraggio	0 - 150 mm
Dimensioni	260 x 125 x 97 mm
Metodo di serraggio	bloccato per attrito
Forma del pezzo	cubico
Unità di imballaggio	1 Pezzo
Peso	14 kg
Materiale	Acciaio

Vario-Tec 125, Morsa di centraggio

larghezza delle ganasce 125 mm, campo di serraggio
massimo 150 mm

Item No. 42152-125



Vario-Tec 125, Morsa di centraggio

larghezza delle ganasce 125 mm, campo di serraggio
massimo 150 mm

Item No. 42152-125

