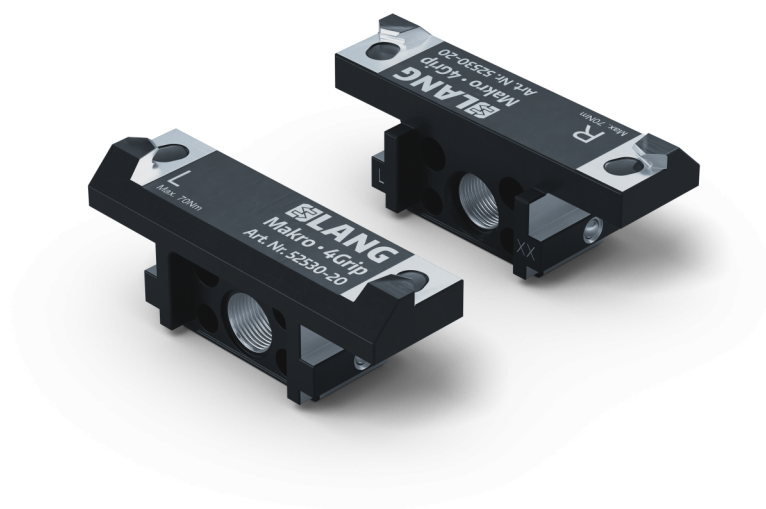


Makro·4Grip 125, Spannbacken

Backenbreite 128 mm, Spannbereich Ø 180 - 300 mm

Item No. 52530-20



Abmessungen

Backenbreite: 128 mm

Bauteilform

zylindrisch

Verpackungseinheit

1 Paar

Gewicht

1.86 kg

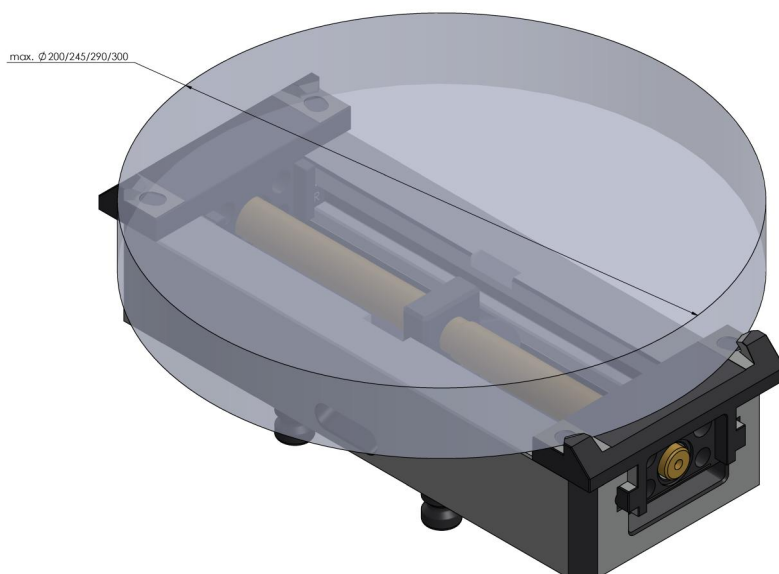
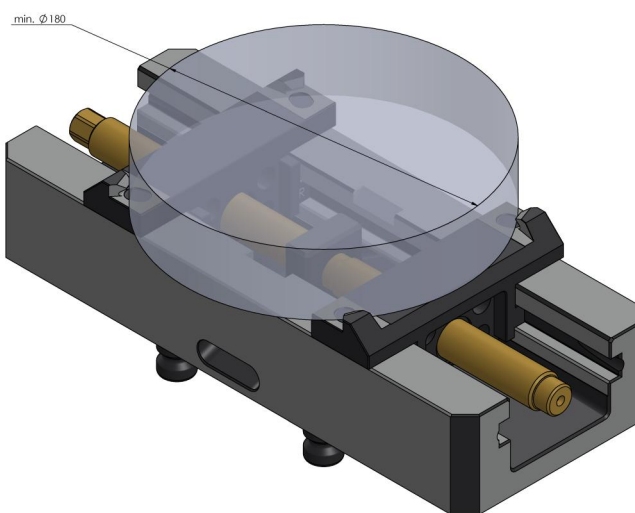
Material

Stahl

Makro·4Grip 125, Spannbacken

Backenbreite 128 mm, Spannbereich \varnothing 180 - 300 mm

Item No. 52530-20



Makro-4Grip 125, Spannbacken

Backenbreite 128 mm, Spannbereich \varnothing 180 - 300 mm

Item No. 52530-20

