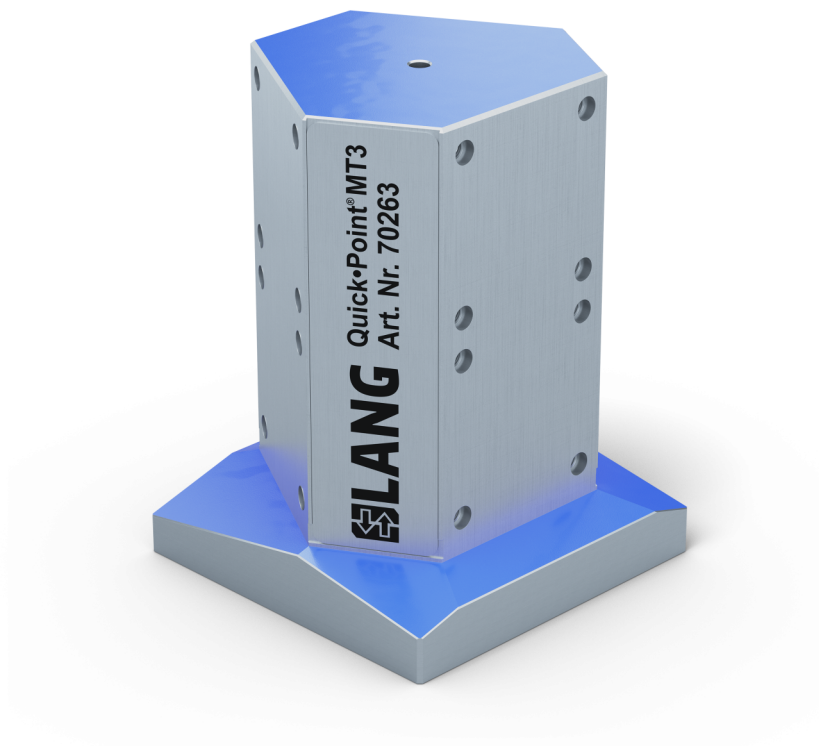


Quick-Point® 52, Tour à 3 faces

192 x 192 x 260 mm

Item No. 70263

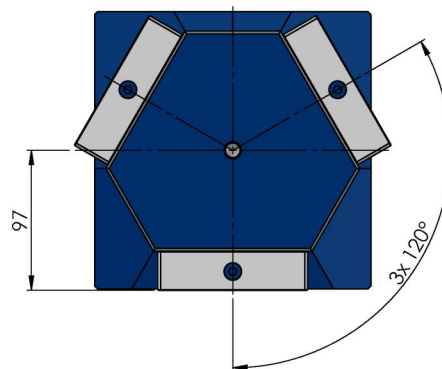
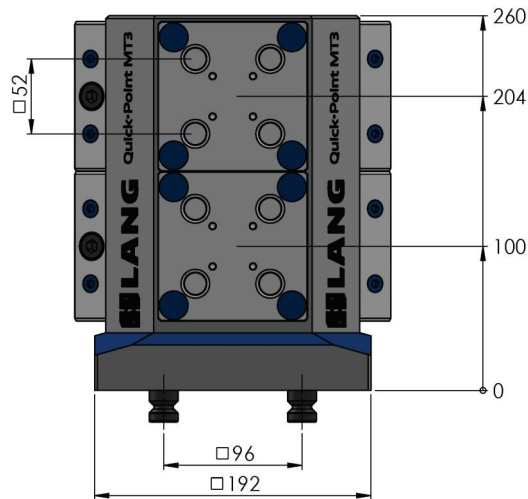


Dimensions corps	140 x 140 mm
Dimensions du Pied	192 x 192 mm
Hauteur Totale	260 mm
Nombre des Plaques	6 x 75600 / 3 x 45621
Type de machine	VMC / HMC
Conditionnement	1 Pièce
Poids	43.7 kg
Matériau	Acier

Quick-Point® 52, Tour à 3 faces

192 x 192 x 260 mm

Item No. 70263



Quick-Point® 52, Tour à 3 faces

192 x 192 x 260 mm

Item No. 70263

