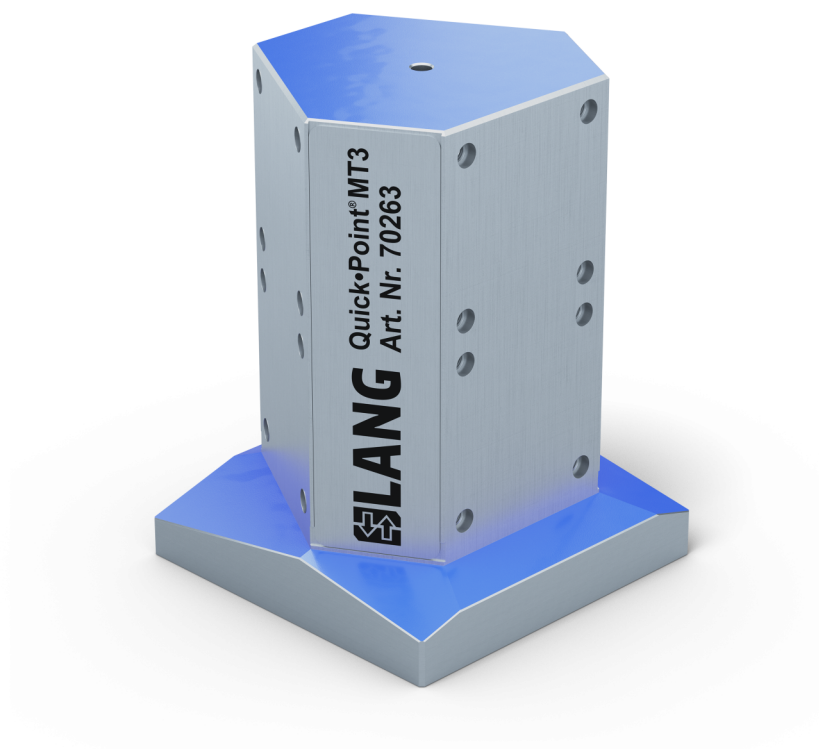


## Quick-Point® 52, lapide a 3 facce

192 x 192 x 260 mm

Item No. 70263

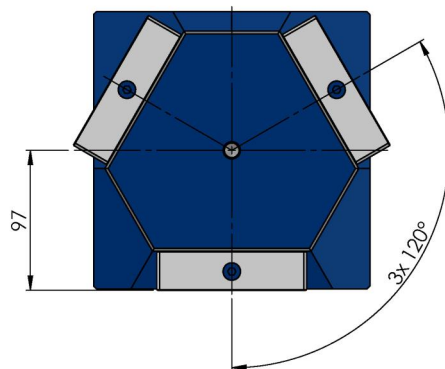
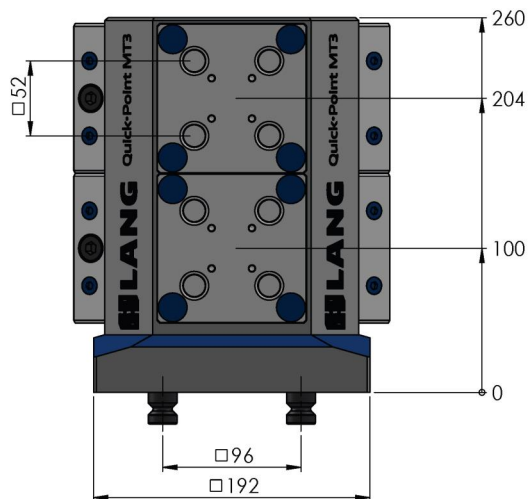


<b>Dimensioni corpo</b>	140 x 140 mm
<b>Dimensioni piede</b>	192 x 192 mm
<b>Altezza totale</b>	260 mm
<b>Piastre a griglia numerica</b>	6 x 75600 / 3 x 45621
<b>Tipo di macchina</b>	VMC / HMC
<b>Unità di imballaggio</b>	1 Pezzo
<b>Peso</b>	43.7 kg
<b>Materiale</b>	Acciaio

Quick-Point® 52, lapide a 3 facce

192 x 192 x 260 mm

Item No. 70263



Quick-Point® 52, lapide a 3 facce

192 x 192 x 260 mm

Item No. 70263

