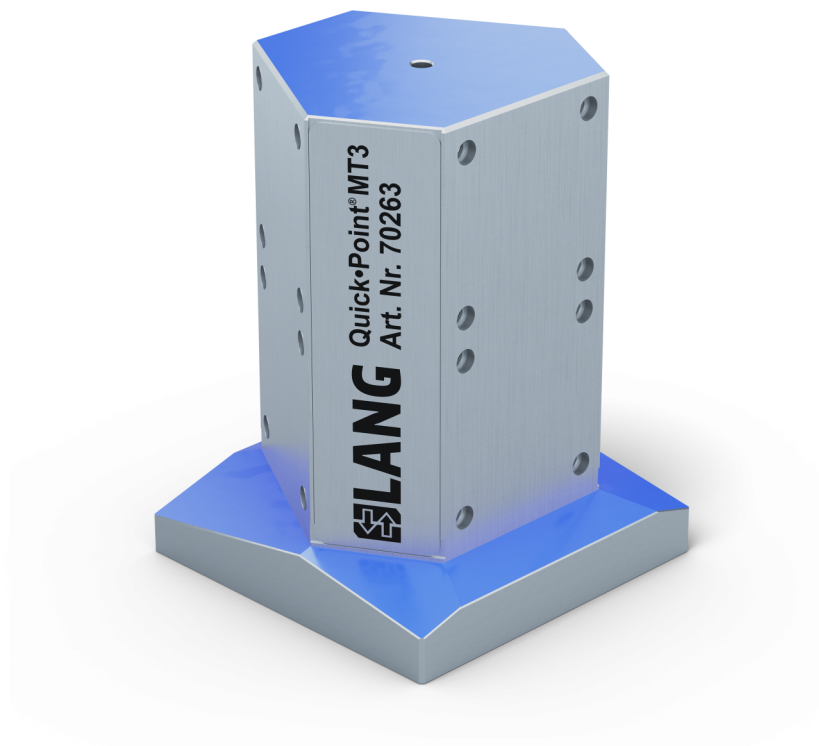


Quick-Point® 52, lapide a 3 facce

192 x 192 x 260 mm

Item No. 70263

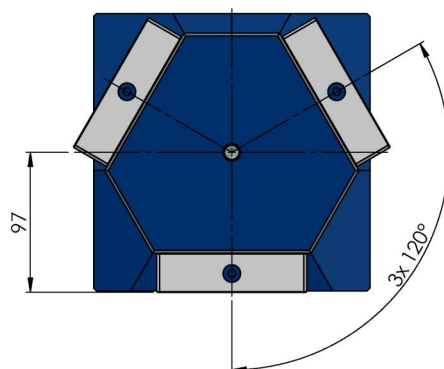
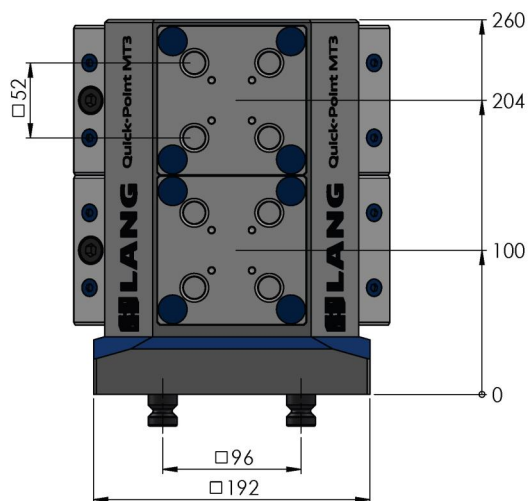


Dimensioni corpo	140 x 140 mm
Dimensioni piede	192 x 192 mm
Altezza totale	260 mm
Piastre a griglia numerica	6 x 75600 / 3 x 45621
Tipo di macchina	VMC / HMC
Unità di imballaggio	1 Pezzo
Peso	43.7 kg
Materiale	Acciaio

Quick-Point® 52, lapide a 3 facce

192 x 192 x 260 mm

Item No. 70263



Quick-Point® 52, lapide a 3 facce

192 x 192 x 260 mm

Item No. 70263

