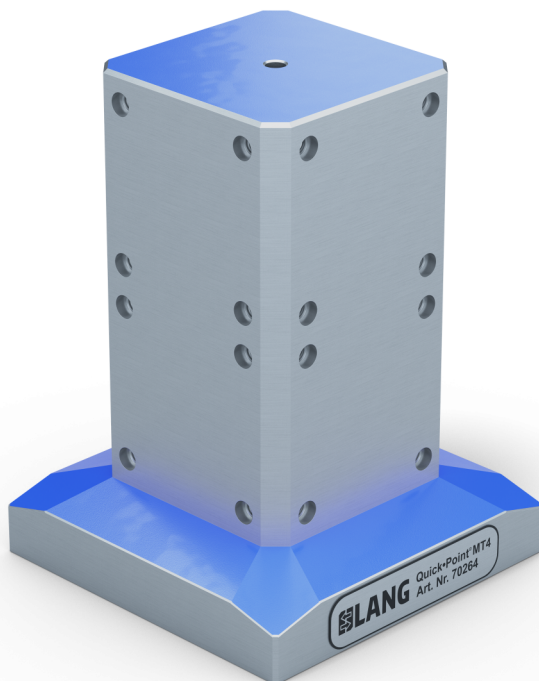


## Quick-Point® 52, Tour à 4 faces

192 x 192 x 260 mm

Item No. 70264

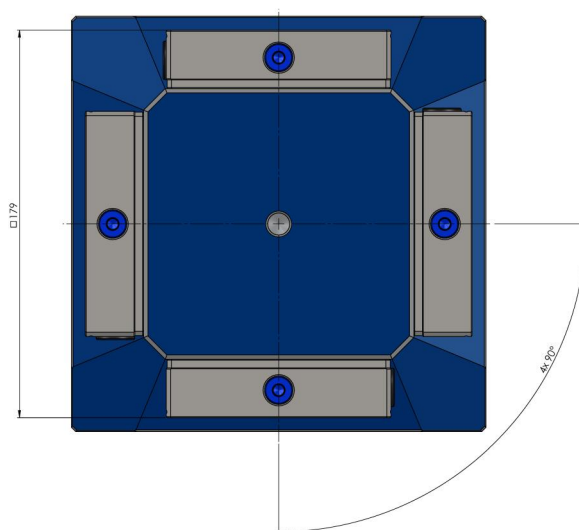
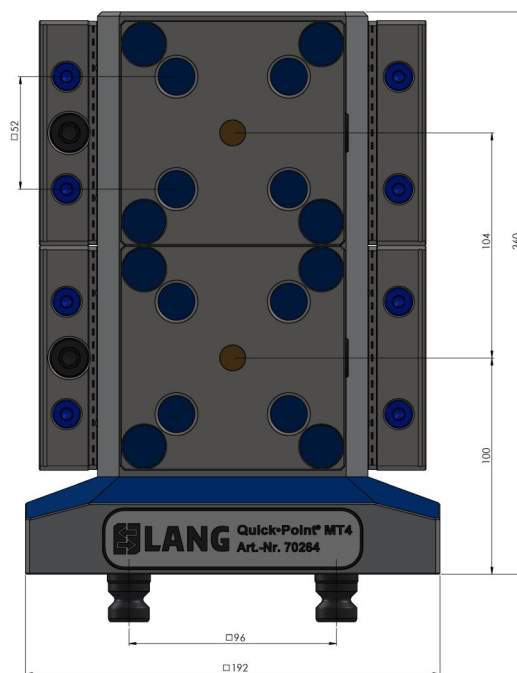


<b>Dimensions corps</b>	125 x 125 mm
<b>Dimensions du Pied</b>	192 x 192 mm
<b>Hauteur Totale</b>	260 mm
<b>Nombre des Plaques</b>	8 x 75600 / 4 x 45621
<b>Type de machine</b>	VMC / HMC
<b>Conditionnement</b>	1 Pièce
<b>Poids</b>	37.1 kg
<b>Matériau</b>	Acier

Quick-Point® 52, Tour à 4 faces

192 x 192 x 260 mm

Item No. 70264



Quick-Point® 52, Tour à 4 faces

192 x 192 x 260 mm

Item No. 70264

