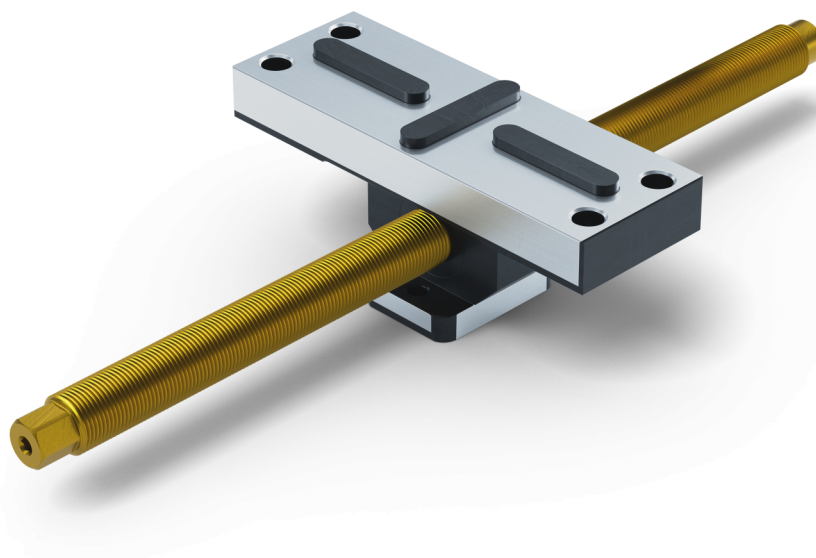


Profilo 125, Mittel-Grundbacke + Spindel

Backenbreite 160 mm, Spindellänge 364 mm

Item No. 49250-TG125



Spindellänge	364 mm
Gewindesteigung	M20 x 1.5
Abmessungen	Backenbreite: 160 mm
Bauteilform	kubisch / zylindrisch / asymmetrisch
Verpackungseinheit	1 Stück
Gewicht	2.49 kg
Material	Stahl

Profilo 125, Mittel-Grundbacke + Spindel

Backenbreite 160 mm, Spindellänge 364 mm

Item No. 49250-TG125

