

Quick-Point® 52/96, 3-Seiten-Pyramide

Ø 394 x 150 mm, inkl. 3x Quick-Point® 52/96 Kombi-Rundplatte 45480

Item No. 43360

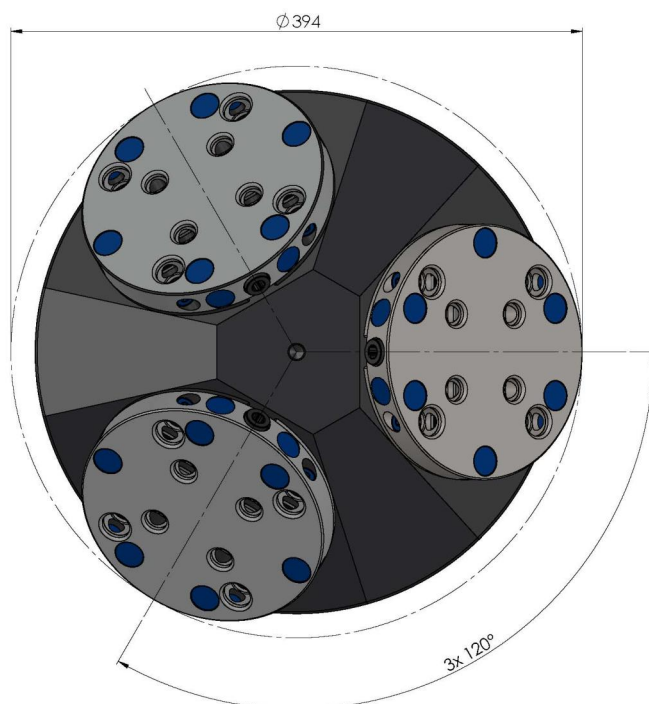
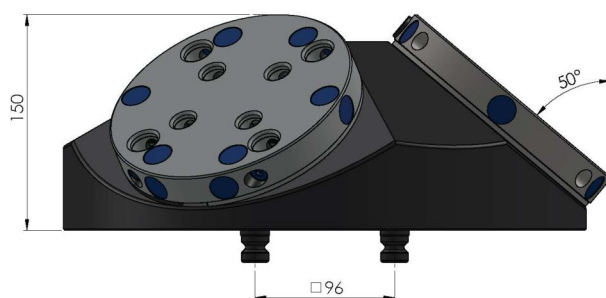


Abmessungen	Ø 394 x 150 mm
Maschinentyp	VMC
Verpackungseinheit	1 Stück
Gewicht	34.5 kg
Material	Aluminium

Quick-Point® 52/96, 3-Seiten-Pyramide

Ø 394 x 150 mm, inkl. 3x Quick-Point® 52/96 Kombi-Rundplatte 45480

Item No. 43360



Quick-Point® 52/96, 3-Seiten-Pyramide

Ø 394 x 150 mm, inkl. 3x Quick-Point® 52/96 Kombi-Rundplatte 45480

Item No. 43360

