

## Quick-Point® 52/96, 3-Seiten-Pyramide

Ø 394 x 150 mm, inkl. 3x Quick-Point® 52/96 Kombi-Rundplatte 45480

Item No. 43360

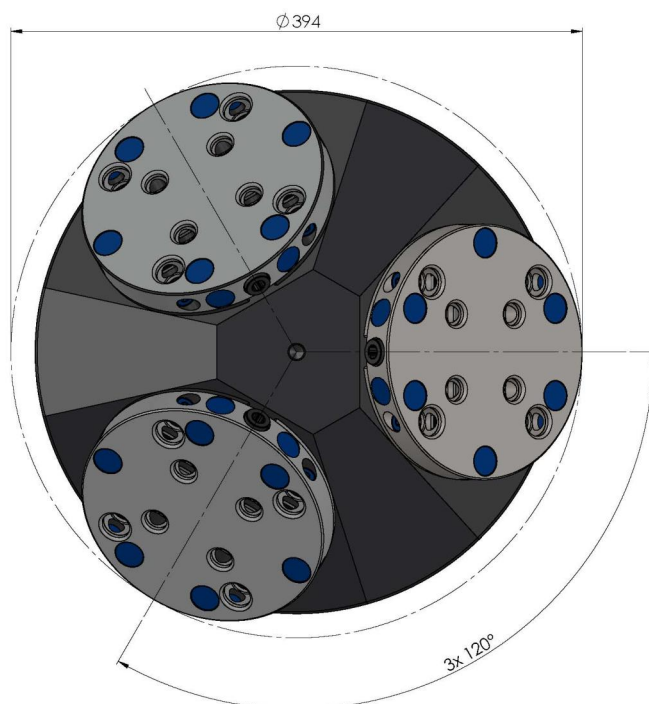
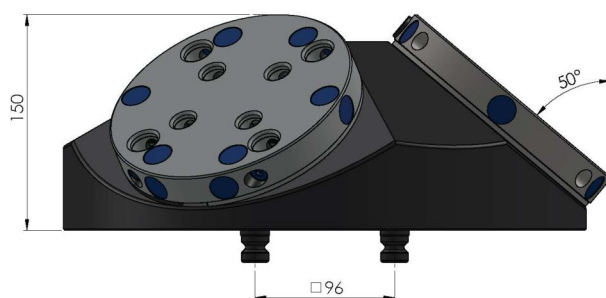


<b>Abmessungen</b>	Ø 394 x 150 mm
<b>Maschinentyp</b>	VMC
<b>Verpackungseinheit</b>	1 Stück
<b>Gewicht</b>	34.5 kg
<b>Material</b>	Aluminium

Quick-Point® 52/96, 3-Seiten-Pyramide

Ø 394 x 150 mm, inkl. 3x Quick-Point® 52/96 Kombi-Rundplatte 45480

Item No. 43360



Quick-Point® 52/96, 3-Seiten-Pyramide

Ø 394 x 150 mm, inkl. 3x Quick-Point® 52/96 Kombi-Rundplatte 45480

Item No. 43360

