

Quick-Point® 52/96, Pyramide à 3 faces

Ø 394 x 150 mm, incl. 3x Quick-Point® 52/96 plaque
ronde combinée 45480

Item No. 43360

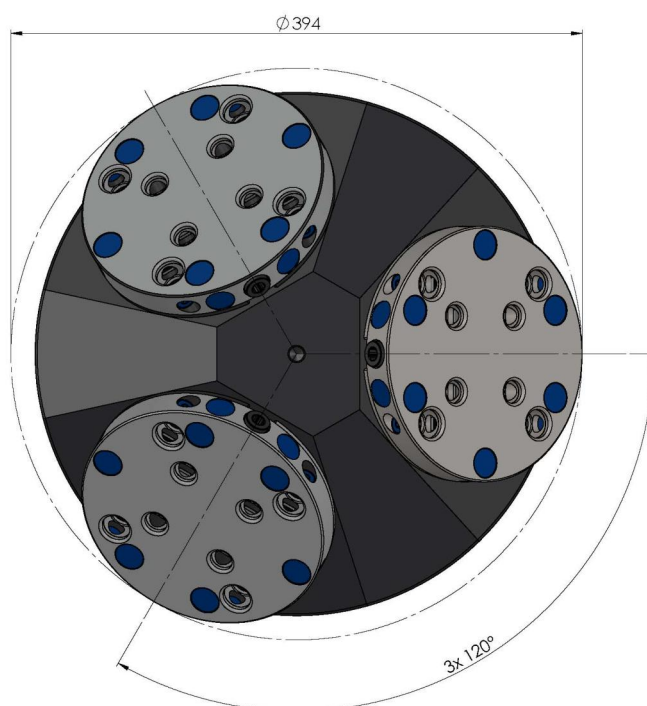
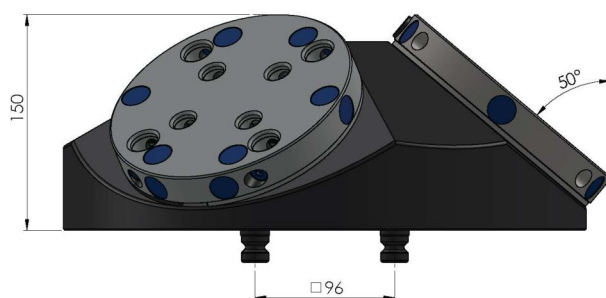


Dimensions	Ø 394 x 150 mm
Type de machine	VMC
Conditionnement	1 Pièce
Poids	34.5 kg
Matériau	Aluminium

Quick-Point® 52/96, Pyramide à 3 faces

Ø 394 x 150 mm, incl. 3x Quick-Point® 52/96 plaque
ronde combinée 45480

Item No. 43360



Quick-Point® 52/96, Pyramide à 3 faces

Ø 394 x 150 mm, incl. 3x Quick-Point® 52/96 plaque
ronde combinée 45480

Item No. 43360

