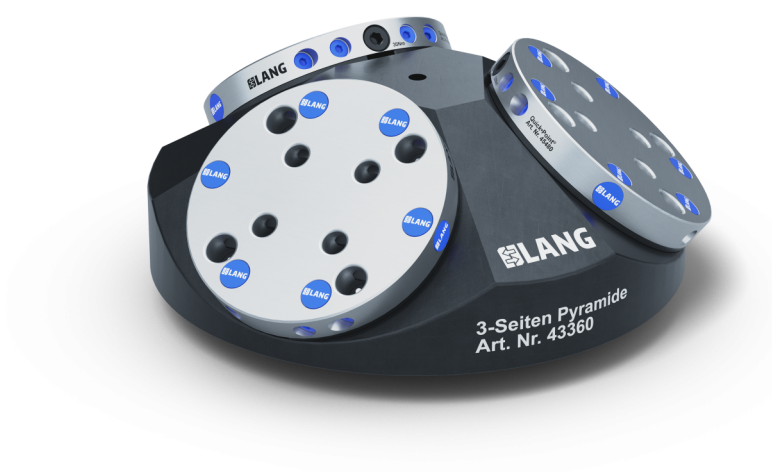


Quick-Point® 52/96, piramide a 3 facce

Ø 394 x 150 mm, incl. 3x Quick-Point® 52/96 piastra
rotonda combinata 45480

Item No. 43360

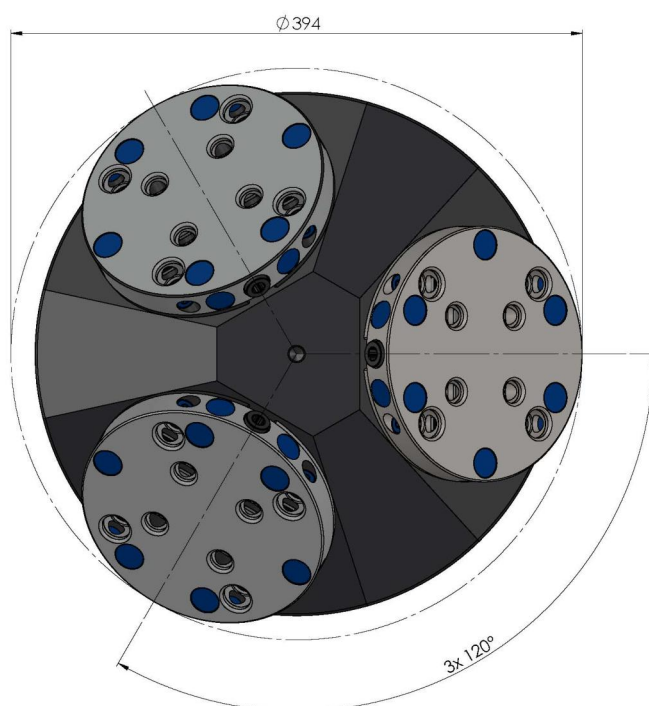
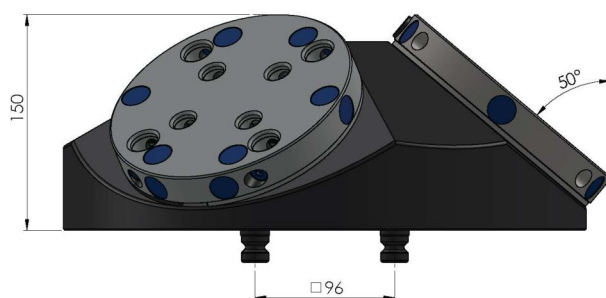


Dimensioni	Ø 394 x 150 mm
Tipo di macchina	VMC
Unità di imballaggio	1 Pezzo
Peso	34.5 kg
Materiale	Alluminio

Quick-Point® 52/96, piramide a 3 facce

Ø 394 x 150 mm, incl. 3x Quick-Point® 52/96 piastra
rotonda combinata 45480

Item No. 43360



Quick-Point® 52/96, piramide a 3 facce

Ø 394 x 150 mm, incl. 3x Quick-Point® 52/96 piastra
rotonda combinata 45480

Item No. 43360

