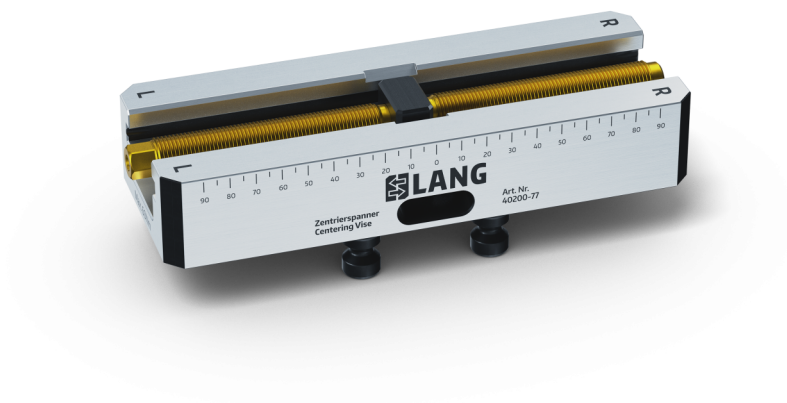


Étau de centrage 77, Corps de base

pour largeur de mors 77 mm, Longueur de base 210 mm

Item No. 40200-77



Dimensions	210 x 77 x 38 mm
Principe de Serrage	à engagement positif / par adhérence
Type de Composant	cubique / cylindrique / informe
Conditionnement	1 Pièce
Poids	3.5 kg
Matériau	Acier

Étau de centrage 77, Corps de base

pour largeur de mors 77 mm, Longueur de base 210 mm

Item No. 40200-77

