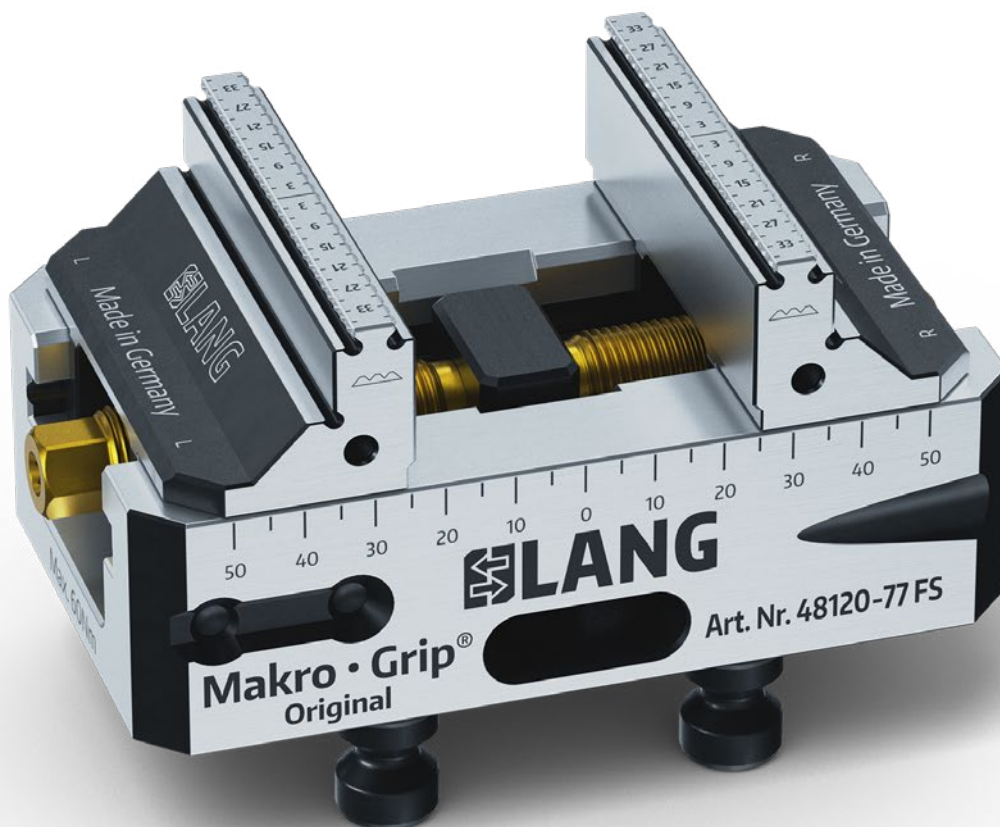


# Betriebsanleitung

Originalanleitung

## Makro·Grip® / Makro·Grip® FS 5-Achs-Spanner



Copyright:



LANG Technik GmbH

Albstraße 1-6

D-73271 Holzmaden

Deutschland

[www.lang-technik.de](http://www.lang-technik.de) | [info@lang-technik.de](mailto:info@lang-technik.de)

Verkauf: [sales@lang-technik.de](mailto:sales@lang-technik.de) | Telefon: +49 7023 9585-0



Diese Dokumentation enthält Anweisungen und Hinweise, die weder vollständig noch teilweise vervielfältigt, verbreitet oder mit datentechnischen Methoden übertragen oder zu Zwecken des Wettbewerbs unbefugt verwertet werden dürfen. Irrtum oder Fehler in der Dokumentation sind vorbehalten. Alle Rechte an dieser Dokumentation verbleiben bei LANG Technik GmbH.

Veränderungen am Produkt: Bei Veränderungen am Produkt durch den Kunden, entfällt die Garantie. Ohne Genehmigung des Herstellers dürfen keine Veränderungen am Produkt vorgenommen werden.

Verwenden Sie nur Original-Ersatzteile. Bei fremdbezogenen Teilen ist nicht gewährleistet, dass sie beanspruchungs- und sicherheitsgerecht konstruiert und gefertigt sind.

Der Hersteller übernimmt die komplette Garantieleistung nur und ausschließlich für die bei ihm bestellten Ersatzteile.

Der Hersteller ist bestrebt, seine Produkte zu verbessern. Er behält sich das Recht vor, Änderungen vorzunehmen. Eine Verpflichtung zum nachträglichen Anpassen der bereits gelieferten Produkte ist damit nicht verbunden.

Allgemeine Verkaufs- und Lieferbedingungen:

Grundsätzlich gelten unsere Allgemeinen Verkaufs- und Lieferbedingungen. Diese stehen dem Betreiber spätestens bei Vertragsabschluss zur Verfügung.

Gewährleistungs- und Haftungsansprüche bei Personen- und Sachschäden sind ausgeschlossen, wenn sie auf eine oder mehrere der folgenden Ursachen zurückzuführen sind:

- Nicht bestimmungsgemäße Verwendung
- Unsachgemäße Installation, Inbetriebnahme, Bedienung und Wartung
- Betreiben des Produkts in defektem Zustand
- Mangelhafte Überwachung von Teilen, die einem Verschleiß unterliegen
- Nichtbeachten der Hinweise in der Dokumentation
- Katastrophenfälle durch Fremdkörpereinwirkung und höhere Gewalt

<b>Kapitel 1 Produktbeschreibung</b>		<b>Auf Seite</b>
1.1	Allgemeines	2
1.2	Aufbau	3
1.3	Lieferumfang	3
1.4	Halteverzahnung der Spannbacken	4
1.5	Varianten	4
1.6	Zubehör	4
1.7	Serviceleistungen	6
1.8	Kompatibilität	8
1.9	Voraussetzung für die Befestigung auf einem Maschinentisch	8
<b>Kapitel 2 Technische Daten</b>		
2.1	Daten und Anzugsmomente	9
2.2	Spanndruck und Spannkraft	9
2.3	Nullpunktschnittstelle	9
<b>Kapitel 3 Installation</b>		
3.1	Makro•Grip® (FS) 5-Achs-Spanner auf Maschinentisch befestigen	10
<b>Kapitel 4 Bedienung</b>		
4.1	Spannen von Werkstücken in der Halteverzahnung	10
4.2	Demontage und Wenden / Einsetzen der Spannbacken	11
4.3	Regelmäßige Prüfung während des Betriebs	11
<b>Kapitel 5 Wartung</b>		
5.1	Prüfarbeiten	12
5.2	Schmiermittel	12
5.3	Wartungsplan	12
5.4	Demontage / Montage	12
5.5	Anleitung zur Demontage und Montage des 5-Achs-Spanners	12
5.6	Ersatzteile	13
<b>Kapitel 6 Störungen</b>		
6.1	Störungen/Fehler	13
<b>Kapitel 7 Warnhinweise</b>		
7.1	Bestimmungsgemäßer Gebrauch	14
7.2	Anforderungen an das Bedienpersonal	14
7.3	Persönliche Schutzausrüstung und Sicherheit von Personen	14
<b>Kapitel 8 Außerbetriebnahme</b>		
8.1	Entsorgung	14
<b>Kapitel 9 Erläuterung der Symbole</b>		
9.1	Symbole	15

## 1.1 ALLGEMEINES

Der Makro•Grip® und der Makro•Grip® FS 5-Achs-Spanner sind Maschinenschraubstöcke, die in der Fräsbearbeitung in CNC-Werkzeugmaschinen eingesetzt werden. Sie halten das Werkstück (Roh- oder Fertigteil) während der Zerspanung mit ihren Spannbacken über dem Zentrum des Schraubstocks. Andere Bezeichnungen für diese Art von Maschinenschraubstock sind unter anderem: 5-Achs-Schraubstock, Zentrierspanner, Zentrischspanner, Zentrumspanner.

Werkstücke lassen sich im 5-Achs-Spanner auf zwei unterschiedliche Arten spannen:  
 Per Formschluss → Spannung in der Halteverzahnung der Spannbacken  
 Per Kraftschluss → Spannung mit den glatten Flächen der Spannbacken

Eine formschlüssige Spannung kommt zustande, indem der Werkstückrohling vor dem Einspannen in den 5-Achs-Spanner an einer separaten Makro•Grip® (FS) Prägestation vorgeprägt bzw. mit einer dreidimensionalen Kontur versehen wird. Während der Spannung greift die Halteverzahnung der Spannbacken in diese Kontur, womit ein Formschluss entsteht. Durch das externe Vorprägen ermöglicht es die Prägetechnik, ein Werkstückrohling im Makro•Grip® (FS) 5-Achs-Spanner mit niedrigem Spanndruck prozesssicher zu halten. Seine kompakte Bauweise und die hohen Haltekräfte durch den Formschluss machen den 5-Achs-Spanner zum idealen Spannmittel in der 5-Seiten-Bearbeitung von Rohteilen.

Jeder 5-Achs-Spanner ist auf seiner Unterseite mit vier bereits montierten Quick•Point® Aufnahmebolzen ausgestattet, die die Schnittstelle zum passenden Nullpunktspannsystem darstellen. Eine Ausnahme stellt der Makro•Grip® FS 125 Rail 5-Achs-Spanner dar. Einzelheiten hierzu sind in der Bedienungsanleitung von Quick•Point® Rail nachzulesen.



### HINWEIS

Falls möglich, empfehlen wir das Vorprägen von Werkstückrohlungen, um Verschleiß am 5-Achs-Spanner zu vermeiden und die Lebensdauer zu maximieren.

### WICHTIGER HINWEIS FÜR MAKRO•GRIP® FS:

Bitte beachten Sie bei der FS-Serie, dass für das formschlüssige Spannen mit vorgeprägten Werkstückrohlungen die passenden Prägebacken nötig sind (Art.-Nr. 50111 bzw. 50112).

Diese Prägebacken lassen sich über ein zusätzliches Umrüst-Set (Art.-Nr. 51260-20) auf alle bisherigen Prägestationen montieren.

### ALLGEMEINE SICHERHEITSHINWEISE

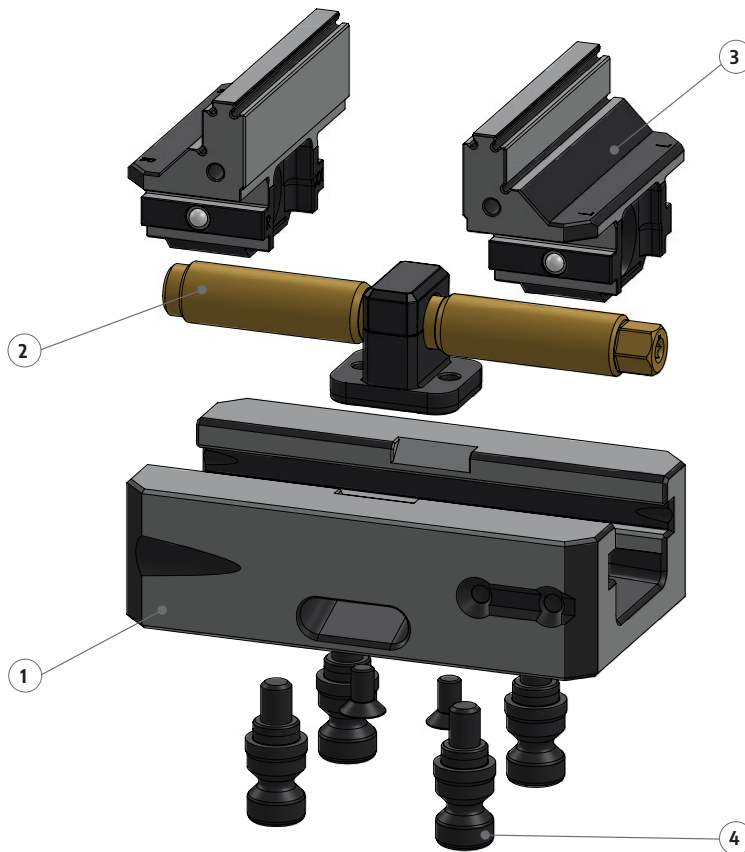
- Schäden am Produkt müssen vor der Inbetriebnahme vollständig und sachgerecht von geschultem Fachpersonal behoben werden.
- Die Installation des Produkts darf nur von geschultem und darin eingewiesenen Fachpersonal durchgeführt werden.
- Wurde der 5-Achs-Spanner bereits verwendet, vergewissern Sie sich, dass keine Verunreinigungen (Schmutz, Späne) vorhanden sind.



### WARNHINWEIS

Bei fehlerhafter Werkstückspannung können sich Teile des Produkts oder das Werkstück lösen und dabei Verletzungen oder Schäden verursachen.

## 1.2 AUFBAU



- ① Grundkörper aus einsatzgehärtetem Stahl
- ② Gewindespindel inklusive Mittelstück
- ③ Spannbacken mit Halteverzahnung

### ! HINWEIS

Die Seriennummer der beiden Spannbacken muss immer identisch sein!

- ④ Quick•Point® Aufnahmebolzen / Integrierte Nullpunktschnittstelle

## 1.3 LIEFERUMFANG

- Kompletter 5-Achs-Spanner, inklusive
- montierter Makro•Grip® Spannbacken mit beidseitiger Halteverzahnung und
- vier (bzw. zwei) Quick•Point® 52 oder 96 Aufnahmebolzen
- Betriebsanleitung

## 1.4 HALTEVERZÄHNUNG DER SPANNBACKEN

### 1.4.1 MAKRO•GRIP®

In der Halteverzahnung eines Makro•Grip® 5-Achs-Spanners wechseln sich Halteverzahnung und Tiefenanschlag ab (siehe Abbildung). Der Abstand von Halteverzahnung zu Halteverzahnung beträgt 6 mm.



### 1.4.2 MAKRO•GRIP® FS

Die Halteverzahnung eines Makro•Grip® FS 5-Achs-Spanners kommt komplett ohne Tiefenanschlag aus und besteht aus einer durchgängigen Reihe von Halteverzahnungen (siehe Abbildung). Der Abstand von Halteverzahnung zu Halteverzahnung beträgt 3 mm. Hierbei spricht man von einer Vollverzahnung.



## 1.5 VARIANTEN

### 1.5.1 5-ACHS-SPANNER

Makro•Grip® 5-Achs-Spanner							
Art. Nr	Bezeichnung	Backenbreite	Grundkörperlänge	Gewindespindel	Länge Gewindespindel	Spannbereich	Anzahl Aufnahmebolzen
48040-46	Makro•Grip® 46 micro	46 mm	77 mm	Ø 12 mm x 1,0	82 mm	0 - 65 mm	2
48065-46	Makro•Grip® 46	46 mm	77 mm	Ø 12 mm x 1,0	82 mm	0 - 65 mm	4
48085-46	Makro•Grip® 77	46 mm	102 mm	Ø 16 mm x 1,5	100 mm	0 - 85 mm	4
48120-46	Makro•Grip® 77	46 mm	130 mm	Ø 16 mm x 1,5	135 mm	0 - 120 mm	4
48085-77	Makro•Grip® 77	77 mm	102 mm	Ø 16 mm x 1,5	100 mm	0 - 85 mm	4
48120-77	Makro•Grip® 77	77 mm	130 mm	Ø 16 mm x 1,5	135 mm	0 - 120 mm	4
68120-77	Makro•Grip® 77 Night King	77 mm	130 mm	Ø 16 mm x 1,5	135 mm	0 - 120 mm	4
48160-77	Makro•Grip® 77	77 mm	170 mm	Ø 16 mm x 1,5	175 mm	0 - 160 mm	4
48200-77	Makro•Grip® 77	77 mm	210 mm	Ø 16 mm x 1,5	215 mm	0 - 200 mm	4
48155-77	Makro•Grip® 125	77 mm	160 mm	Ø 20 mm x 1,5	164 mm	0 - 155 mm	4
48205-77	Makro•Grip® 125	77 mm	210 mm	Ø 20 mm x 1,5	214 mm	0 - 205 mm	4
48155-125	Makro•Grip® 125	125 mm	160 mm	Ø 20 mm x 1,5	164 mm	0 - 155 mm	4
48205-125	Makro•Grip® 125	125 mm	210 mm	Ø 20 mm x 1,5	214 mm	0 - 205 mm	4
48255-125	Makro•Grip® 125	125 mm	260 mm	Ø 20 mm x 1,5	264 mm	0 - 255 mm	4
48305-125	Makro•Grip® 125	125 mm	310 mm	Ø 20 mm x 1,5	314 mm	0 - 305 mm	4
48355-125	Makro•Grip® 125	125 mm	360 mm	Ø 20 mm x 1,5	364 mm	0 - 355 mm	4

Makro•Grip® FS 5-Achs-Spanner							
Art. Nr	Bezeichnung	Backenbreite	Grundkörperlänge	Gewindespindel	Länge Gewindespindel	Spannbereich	Anzahl Aufnahmebolzen
48040-46 FS	Makro•Grip® FS 46 micro	46 mm	77 mm	Ø 12 mm x 1,0	82 mm	0 - 65 mm	2
48065-46 FS	Makro•Grip® FS 46	46 mm	77 mm	Ø 12 mm x 1,0	82 mm	0 - 65 mm	4
48085-46 FS	Makro•Grip® FS 77	46 mm	102 mm	Ø 16 mm x 1,5	100 mm	0 - 85 mm	4
48120-46 FS	Makro•Grip® FS 77	46 mm	130 mm	Ø 16 mm x 1,5	135 mm	0 - 120 mm	4
48085-77 FS	Makro•Grip® FS 77	77 mm	102 mm	Ø 16 mm x 1,5	100 mm	0 - 85 mm	4
48120-77 FS	Makro•Grip® FS 77	77 mm	130 mm	Ø 16 mm x 1,5	135 mm	0 - 120 mm	4
68120-77 FS	Makro•Grip® FS 77 Night King	77 mm	130 mm	Ø 16 mm x 1,5	135 mm	0 - 120 mm	4
48160-77 FS	Makro•Grip® FS 77	77 mm	170 mm	Ø 16 mm x 1,5	175 mm	0 - 160 mm	4
48200-77 FS	Makro•Grip® FS 77	77 mm	210 mm	Ø 16 mm x 1,5	215 mm	0 - 200 mm	4
48155-77 FS	Makro•Grip® FS 125	77 mm	160 mm	Ø 20 mm x 1,5	164 mm	0 - 155 mm	4
48205-77 FS	Makro•Grip® FS 125	77 mm	210 mm	Ø 20 mm x 1,5	214 mm	0 - 205 mm	4
48155-125 FS	Makro•Grip® FS 125	125 mm	160 mm	Ø 20 mm x 1,5	164 mm	0 - 155 mm	4
48205-125 FS	Makro•Grip® FS 125	125 mm	210 mm	Ø 20 mm x 1,5	214 mm	0 - 205 mm	4
48255-125 FS	Makro•Grip® FS 125	125 mm	260 mm	Ø 20 mm x 1,5	264 mm	0 - 255 mm	4
48305-125 FS	Makro•Grip® FS 125	125 mm	310 mm	Ø 20 mm x 1,5	314 mm	0 - 305 mm	4
48355-125 FS	Makro•Grip® FS 125	125 mm	360 mm	Ø 20 mm x 1,5	364 mm	0 - 355 mm	4

## ! HINWEIS

Die Störkonturen und generellen Eigenschaften des 5-Achs-Spanners (abgesehen von der Halteverzahnung) sind in der gleichen Schraubstockgröße in beiden Serien identisch (z.B. 48120-77 zu 48120-77 FS). Ersatz- und Zubehörteile, wie bspw. Gewindespindeln, sind somit in beiden Serien kompatibel.

### 1.5.2 SPANN- BZW. ERSATZBACKEN


Makro•Grip®		
Art.-Nr.	Backenbreite	für Schraubstock
48046-4620	46 mm	48040-46 micro, 48065-46
48077-4620	46 mm	48120-46
48085-4620	46 mm	48085-46
48077-7720	77 mm	48120-77, 48160-77, 48200-77
48085-7720	77 mm	48085-77
48125-7720	77 mm	48155-77, 48205-77
48125-2520	125 mm	alle Makro•Grip® 125 mit Backenbreite 125 mm

Makro•Grip® FS		
Art.-Nr.	Backenbreite	für Schraubstock
48046-4620 FS	46 mm	48040-46 FS micro, 48065-46 FS
48077-4620 FS	46 mm	48120-46 FS
48085-4620 FS	46 mm	48085-46 FS
48077-7720 FS	77 mm	48120-77 FS, 48160-77 FS, 48200-77 FS
48085-7720 FS	77 mm	48085-77 FS
48125-7720 FS	77 mm	48155-77 FS, 48205-77 FS
48125-2520 FS	125 mm	alle Makro•Grip® FS 125 mit Backenbreite 125 mm


## ! HINWEIS

Weitere Spannlösungen, wie Mittelbacken für die Mehrfachspannung oder Spannbacken ohne Halteverzahnung befinden sich ebenfalls im Produktsortiment. Informationen hierzu sind im aktuellen Katalog sowie auf der Website [www.lang-technik.de](http://www.lang-technik.de) zu finden.


## 1.6 ZUBEHÖR

	Anzugsschlüssel Makro-Grip® 5-Achs-Spanner			
	Art.-Nr.	Für	5-Achs-Spannergröße	Schlüsselweite
	45510	Außensechskant	46	SW 8
	45500	Außensechskant	77	SW 12
	45501	Außensechskant	125	SW 15
	45515	Innensechskant	46	SW 4
	45505	Innensechskant	77/125	SW 5

	Steckschlüssel-Einsatz mit Sechskant			
	Art.-Nr.	Antriebsvierkant	5-Achs-Spannergröße	Schlüsselweite
	45508	3/8"	77	SW 12
	45509	3/8"	125	SW 15

	5-Achs-Spanner Montagehilfe			
	Art.-Nr.	Für	Schlüsselweite	
	47005	Innensechskant	SW5	

## 1.7 SERVICELEISTUNGEN

## 1.7.1 WOLFRAM-KARBID-BESCHICHTUNG

Auf den glatten Flächen der Makro-Grip® (FS) Spannbacken, kann nachträglich eine Wolfram-Karbid Beschichtung aufgetragen werden, um die Haltekraft beim glatten Spannen von ungeprägten Werkstücken weiter zu verstärken. Diese Serviceleistung gilt immer pro Spannbackenpaar.



Wolfram-Karbid-Beschichtung	
Bestell-Nr.	Backenbreite
45046-17	46 mm
45077-17	77 mm
45125-17	125 mm

## 1.7.2 ABFRÄSEN DER HALTEVERZÄHNUNG (BESTELL-NR. 47000-01)

Auf Wunsch kann die Halteverzahnung der Spannbacken abgefräst werden. Bitte beachten Sie jedoch, dass der eigentlich einsatzgehärtete Kontaktpunkt zum Werkstück danach weich ist. Für diesen Fall bieten wir einsatzgehärtete Spannbacken ohne Halteverzahnung an. Informationen hierzu sind auf unserer Website [www.lang-technik.de](http://www.lang-technik.de) zu finden.



## 1.7.3 KUNDENSPEZIFISCHE EINSPANN TieFE (BESTELL-NR. 47000-02)

Standardmäßig beträgt die Einspanntiefe / Auflagehöhe von Werkstücken in den Spannbacken von Makro•Grip® (FS) 5-Achs-Spannern 3 mm. Auf Wunsch lässt sich die Spannstufe modifizieren.

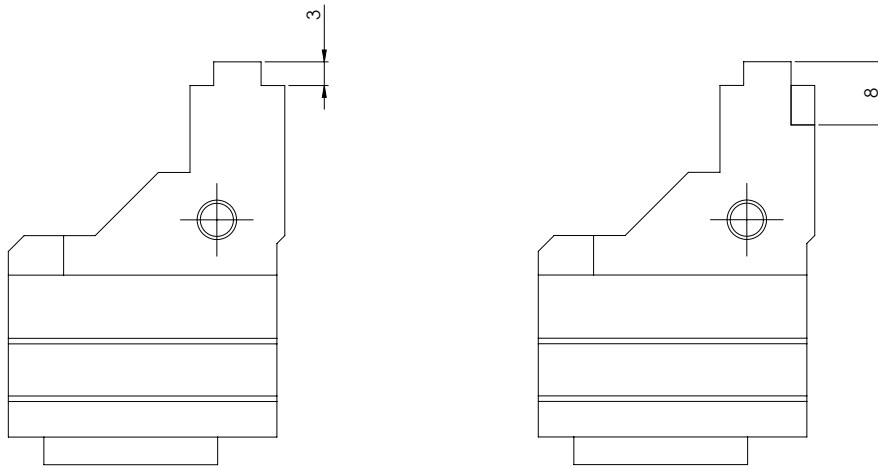


Abbildung:

Links: Standardmäßige Auflagehöhe bzw. Einspanntiefe (3 mm). Rechts: Sonderhöhe 8 mm

## 1.7.4 KUNDENSPEZIFISCHE BOHRUNGEN AUF DER UNTERSEITE DER 5-ACHS-SPANNER (BESTELL-NR. 47000-03)

Bei Nichtverwendung der Quick•Point® Aufnahmebolzen und dem gleichzeitigen Wunsch, den 5-Achs-Spanner direkt auf anderen Vorrichtungen zu montieren, können auf der Unterseite des 5-Achs-Spanners kundenspezifische Gewinde- oder Passbohrungen eingebracht werden.

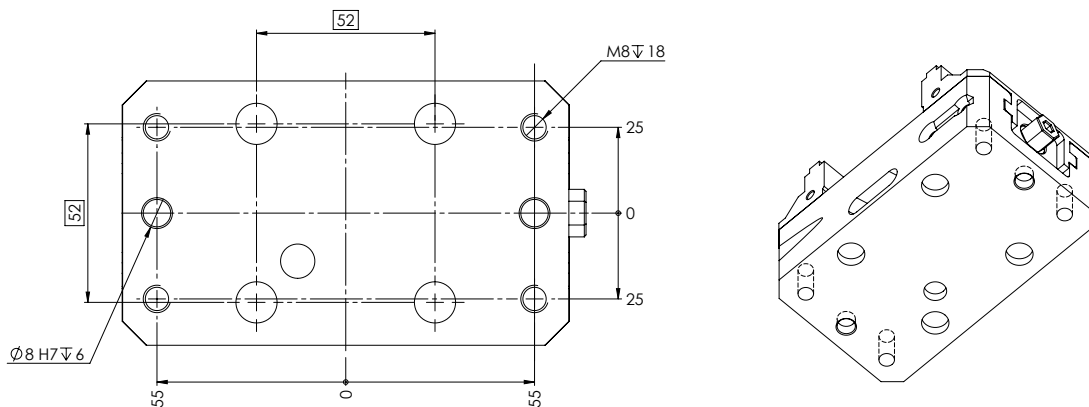


Abbildung: Beispielhafte Zeichnungsskizze für kundenspezifische Bohrungen auf der Unterseite

## 1.8 KOMPATIBILITÄT

Alle Schraubstockarten von LANG Technik (Makro•Grip® / Makro•Grip® FS / Profilo / Avanti / Vario•Tec) verwenden denselben Grundkörper in unterschiedlichen Längen und Breiten. Dies gewährleistet, dass alle Spannbackentypen untereinander voll kompatibel sind. Je nach Bedarf und Anforderung können passende Backentypen ergänzt werden.



### ! HINWEIS

Alle passenden Komponenten können aus dem Katalog oder unserer Webseite entnommen werden.

## 1.9 VORAUSSETZUNG FÜR DIE BEFESTIGUNG AUF EINEM MASCHINENTISCH

Der 5-Achs-Spanner wird standardmäßig mit vier Quick•Point® Aufnahmebolzen ausgeliefert. Ausnahme stellt der Makro•Grip® (FS) micro 5-Achs-Spanner dar, der nur zwei Aufnahmebolzen besitzt. Dies ermöglicht eine positionsgenaue Aufnahme im Quick•Point® 52 bzw. 96 Nullpunktspannsystem, welches auf dem Maschinentisch der CNC-Werkzeugmaschine montiert ist.

### ! INFO

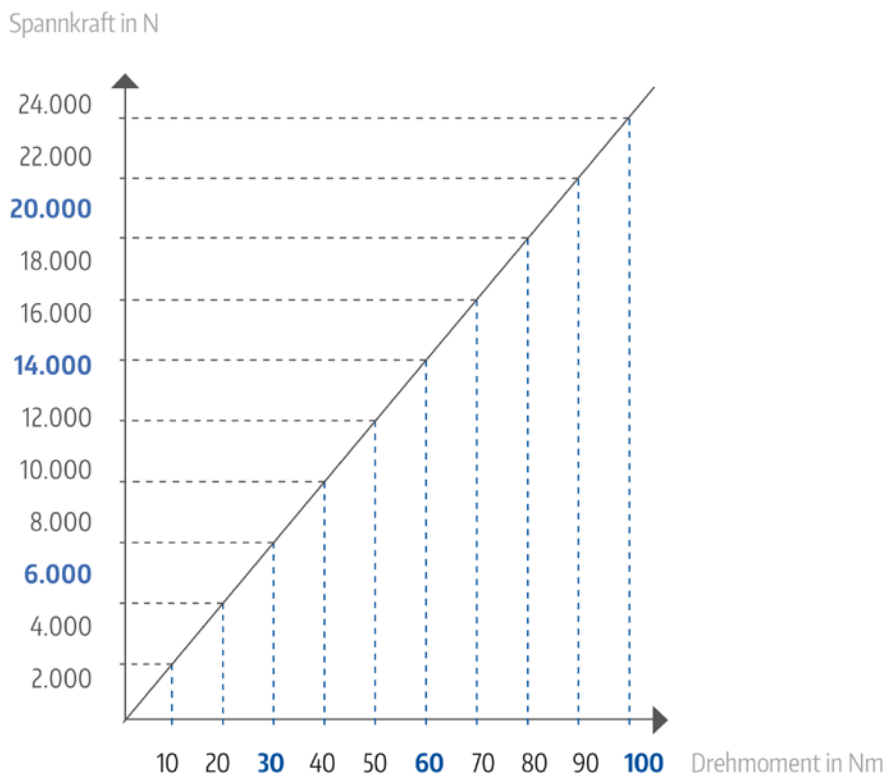
Unter bestimmten Voraussetzungen ist ein direktes Verschrauben mit dem Maschinentisch/-palette möglich. Bitte wenden Sie sich an [support@lang-technik.de](mailto:support@lang-technik.de)

## 2.1 DATEN UND ANZUGSMOMENTE

Grundkörperbreite	Außensechskant	Innensechskant	Max. Anzugsmoment [Nm]	Zentriergenauigkeit [mm]
46	8	4	30	±0,02
77	12	5	60	±0,02
125	15	5	100	±0,02

## 2.2 SPANNDRUCK UND SPANNKRAFT

Aus der folgenden Tabelle lassen sich die Drehmomentwerte in Bezug zur Spannkraft ablesen.



## 2.3 NULLPUNKTSCHNITTSTELLE

Der 5-Achs-Spanner wird mit seinen vier (bzw. zwei) Aufnahmebolzen mit einer Wiederholgenauigkeit von < 0,005 mm und Haltekraften von bis zu 6.000 kg gespannt.

### 3.1 MAKRO•GRIP® (FS) 5-ACHS-SPANNER AUF MASCHINENTISCH BEFESTIGEN

**Voraussetzung für die Befestigung auf einem Maschinentisch:**

Für die Befestigung des 5-Achs-Spanners auf einem Maschinentisch wird das passende Nullpunktspannsystem benötigt. Mit seinen vier (bzw. zwei) montierten Quick•Point® Aufnahmebolzen wird der 5-Achs-Spanner in den entsprechenden Aufnahmebohrungen des Nullpunktspannsystems platziert. Die Zuführung des 5-Achs-Spanners in das Nullpunktspannsystem erfolgt entweder manuell durch den Maschinenbediener oder automatisiert durch ein Automationssystem. Für die automatisierte Zuführung wird ein pneumatisches Nullpunktspannsystem benötigt, das entweder durch die CNC-Werkzeugmaschine oder von extern durch die pneumatische Schnittstelle eines Roboters angesteuert wird. Auch das mechanische Öffnen und Schließen eines mechanischen Nullpunktspannsystems durch den Roboter ist möglich.

#### Vorgehensweise beim Rüsten für die manuelle Bearbeitung:

1. Reinigen Sie die Aufnahmeflächen des 5-Achs-Spanners und die Auflagefläche des Nullpunktspannsystems. Dort dürfen sich weder Schmutz noch Späne befinden.
2. Setzen Sie den 5-Achs-Spanner in das Nullpunktspannsystem.
3. Betätigen Sie den Spannmechanismus des Nullpunktspannsystems (je nach Typ der Nullpunktplatte mit 30 bzw. 60 Nm).
4. Jetzt ist der 5-Achs-Spanner bereit für die Werkstückaufnahme. Siehe Kapitel Bedienung.

## 4 BEDIENUNG

### 4.1 SPANNEN VON WERKSTÜCKEN IN DER HALTEVERZAHNUNG

1. Vergewissern Sie sich, dass das vorgeprägte Werkstück und alle Auflageflächen frei von Schmutz, Grat und Späne sind.
2. Legen Sie das vorgeprägte Werkstück mit eingebrachter Prägung passend in die Halteverzahnung ein. Das vorgeprägte Werkstück rastet alle 6 mm (bei Makro•Grip®) bzw. all 3 mm (bei Makro•Grip® FS) in die Verzahnung ein.



Formschluss mit Makro•Grip®



Formschluss mit Makro•Grip® FS



#### HINWEIS

Wir empfehlen, das Werkstück mit einem Sechskantschlüssel vorzuspannen und anschließend mit dem Drehmomentschlüssel mit der gewünschten Haltekraft einzustellen. Dies dient höchster Reproduzierbarkeit und hilft Verformungen im Werkstück zu vermeiden.



**Tip!** Falls möglich, empfehlen wir das Vorprägen von Werkstücken, um keinen Verschleiß am Spannmittel zu bekommen und damit eine hohe Lebensdauer des Produkts zu erzielen.

## 4.2 DEMONTAGE UND WENDEN / EINSETZEN DER SPANNBACKEN

### **HINWEIS**

Die Anweisungen zur Demontage und zum Wiedereinsetzen der Spannbacken gelten für alle Schraubstockarten von LANG Technik. Das Wenden der Backen bezieht sich ausschließlich auf Makro•Grip® (FS).

### 4.2.1 DEMONTAGE DER SPANNBACKEN

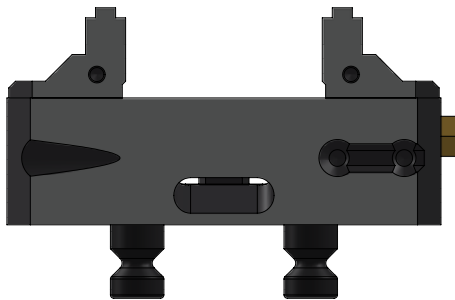
Die Gewindespindel gegen den Uhrzeigersinn herausdrehen, bis sich die Spannbacken nicht mehr bewegen. Anschließend können diese einfach entnommen werden.

### 4.2.2 WENDEN / EINSETZEN DER SPANNBACKEN

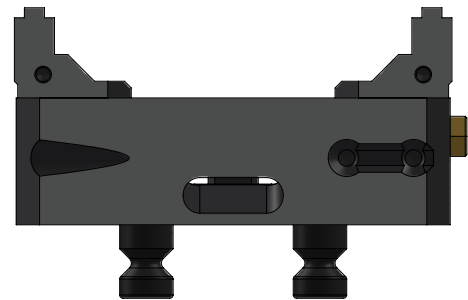
1. Die linke und rechte Spannbacke um 180° wenden und bis zum Anschlag der Gewindespindel einführen.
2. Die Spannbacken mit einem leichten Druck gleichmäßig in Richtung des Zentrums drücken und die Spindel gegen den Uhrzeigersinn drehen.

### **INFO**

Prüfen Sie beim Einschrauben der Spannbacken anhand der Bündigkeit mit dem Grundkörper, ob die Backen gleichmäßig eingeführt sind und damit mittig spannen.



Spannbackenposition in ausgelieferten Zustand



Spannbackenposition im gewendeten Zustand

 **Tipp:** Bei längeren Grundkörpern empfehlen wir den Einsatz der Montagehilfe (siehe Zubehör).

## 4.3 REGELMÄSSIGE PRÜFUNG WÄHREND DES BETRIEBS

Führen Sie eine regelmäßige Sichtprüfung auf Verunreinigungen durch. Wenn nötig, ist der Betrieb zu unterbrechen und der 5-Achs-Spanner zu reinigen (siehe auch Kapitel „Instandhaltung“).

**BITTE BEACHTEN SIE DIE ALLGEMEINEN SICHERHEITSHINWEISE.****5.1 PRÜFARBEITEN**

Die tragenden und sich bewegenden Teile sind vor jeder Inbetriebnahme auf ihren einwandfreien Zustand hin zu prüfen. Schadhafte Teile sind unverzüglich durch einwandfreie Teile zu ersetzen. Bei Beschädigungen oder Fehler wenden Sie sich bitte direkt an die  
LANG Technik GmbH • Albstraße 1-6 • D-73271 Holzmaden • Telefon: +49 7023 9585-0

**5.2 SCHMIERMITTEL**

Der Makro•Grip® (FS) 5-Achs-Spanner wird ohne Schmierpunkte ausgeliefert.

**5.3 WARTUNGSPLAN**

Vor jedem Gebrauch des Produkts	Sichtkontrolle auf Zustand und Funktion
Während des Betriebes	Regelmäßige Sichtprüfung auf Verunreinigungen
Nach jedem Arbeitsgang	Manuelle oder automatisierte Reinigung

**5.4 DEMONTAGE / MONTAGE**

Benötigtes Werkzeug:

- Drehmomentschlüssel (bis mindestens 50 Nm)
- Sechskant-Inbusschlüssel (verschiedene Schlüsselweiten – Innen- und Außensechskant)

Grundkörperbreite	Außensechskant (Schlüsselweite)	Innensechskant (Schlüsselweite)	Anzugsmoment Aufnahmebolzen [Nm]
46	8	3; 4; 6	40
77	12	4; 5; 6	40
125	15	5; 8	50

**5.5 ANLEITUNG ZUR DEMONTAGE UND MONTAGE DES 5-ACHS-SPANNERS****5.5.1 DEMONTAGE**

1. Spannbacken (Pos. 3 bei 1.2 Aufbau) entfernen. Siehe Punkt 4.2.
2. Set Gewindespindel + Mittelstück (Pos. 2 bei 1.2 Aufbau) entfernen. Dazu müssten die beiden Senkschrauben an der Unterseite des Grundkörpers entfernt werden.
3. Quick•Point® Aufnahmebolzen (Pos. 4 bei 1.2 Aufbau) entfernen

**5.5.2 MONTAGE**

Mit einer Ausnahme erfolgt die Montage in der sinngemäß umgekehrten Reihenfolge. Die Ausnahme ist das Einsetzen der Spannbacken. Die Vorgehensweise ist im Punkt 4.2.2 beschrieben.

## 5.6 ERSATZTEILE


Für die Wartung und Reparatur des Makro•Grip® (FS) 5-Achs-Spanners sind unter Umständen Ersatzteile erforderlich. Informationen, die Sie für eine Ersatzteilbestellung beim Hersteller LANG Technik GmbH bereithalten sollten, sind wie folgt:

### Mindestangabe bei Bestellung:

- Bezeichnung: Makro•Grip® 5 Achs-Spanner
- Artikelnummer (Art.-Nr.)
- Benennung des Ersatzteils
- Bestellmenge

## 6 STÖRUNGEN

### 6.1 STÖRUNGEN/FEHLER

 Nach fehlerhafter Reparatur- und Austauscharbeit von Spannmitteln können Teile des Produkts oder Werkstücks gelöst werden und dabei schwere Verletzungen oder Schäden verursachen.

- Reparatur- und Austauscharbeiten am Produkt dürfen nur durch geschultes und darin eingewiesenes Personal durchgeführt werden, das auch in den Betrieb der Werkzeugmaschine geschult und eingewiesen ist.
- Nehmen Sie die Wartungs- und Pflegearbeiten außerhalb der Werkzeugmaschine vor. Schalten Sie vor Beginn der Deinstallation/Installation die Werkzeugmaschine aus und sichern Sie die Maschine gegen Wiedereinschalten (siehe Bedienungsanleitung der Werkzeugmaschine).
- Vergewissern Sie sich, dass nach Beendigung der Wartungs- und Reparaturarbeiten alle eventuell entfernte Sicherheitseinrichtungen der Werkzeugmaschine wiederhergestellt sind (wie Schutzverkleidungen, Schutzabdeckungen, ...).
- Schäden und Mängel am Produkt sind sofort dem Betreiber zu melden und von Fachpersonal unverzüglich instandzusetzen, um den Schadensumfang gering zu halten und die Sicherheit des Produktes nicht zu beeinträchtigen.

#### MÖGLICHE FEHLERURSACHEN

Pos.	Störung	Beschreibung
Abfall der Spannkraft	Spannbacken oder Prägebacken beschädigt oder verschlissen	Spannbacken bzw. Prägebacken prüfen, reinigen ggf. ersetzen
Zentriergenauigkeit nicht gegeben	Seriennummer der Spannbacken nicht identisch	Spannbacken mit gleicher Seriennummer verwenden
Spannbacke klemmt in der Führung	Kontaktflächen verschmutzt oder Beschädigt	Spannbacken und Grundkörper prüfen, reinigen, ggf. ersetzen
5-Achs-Spanner klemmt	Nullpunktplatte verschmutzt, beschädigt oder verschlissen	Nullpunktplatte demontieren, prüfen und reinigen, ggf. Keile ersetzen
5-Achs-Spanner wird beim Öffnen der Platte nicht nach oben gedrückt	Kunststoffnippel der Nullpunktplatte beschädigt oder fehlen	Kunststoffnippel ersetzen

### 7.1 BESTIMMUNGSGEMÄSSER GEBRAUCH

Der Betreiber verpflichtet sich, das Produkt sachgemäß mit Vorsicht und entsprechenden Voraussetzungen zu verwenden. Es wird keine Haftung oder Rückerstattung durch unsachgemäßen Gebrauch übernommen.

- Verwenden Sie den Makro•Grip® (FS) 5-Achs-Spanner nur, wenn Sie zuvor die Bedienungsanleitung vollständig gelesen und verstanden haben.
- Die Anleitung ist ein Bestandteil des Makro•Grip® (FS) 5-Achs-Spanners und muss für das Personal jederzeit zugänglich aufbewahrt werden.

### 7.2 ANFORDERUNGEN AN DAS BEDIENPERSONAL

Der Betreiber verpflichtet sich:

- Nur ausgebildetes Fachpersonal mit dem Produkt arbeiten zu lassen.
- Die Zuständigkeiten des Personals für Installation, Inbetriebnahme, Bedienung, Wartung und Instandsetzung eindeutig festzulegen.
- Anzulernendes Personal nur unter Aufsicht einer erfahrenen und bevollmächtigten Fachkraft arbeiten zu lassen.

### 7.3 PERSÖNLICHE SCHUTZAUSRÜSTUNG UND SICHERHEIT VON PERSONEN

- Persönliche Schutzausrüstung ist nach Richtlinien und Vorschriften der Berufsgenossenschaft und des Betriebs zu tragen (Arbeitskleidung, sowie rutschfeste Sicherheitsschuhe, Handschuhe, Haarnetz usw.). Informieren Sie sich bei dem Sicherheitsbeauftragten Ihres Arbeitgebers.



## 8 AUSSERBETRIEBNAHME

### 8.1 ENTSORGUNG GEMÄSS DER RICHTLINIE (EU) 2018/851

Bei der Entsorgung die länderspezifischen Entsorgungsvorschriften beachten.



Die Produkte von LANG Technik gehören nicht in den Hausmüll.  
Eine Nicht-Beachtung ist eine Ordnungswidrigkeit.











Zubehör und Verpackung werden einer umweltfreundlichen Wiederverwertung zugeführt.

Produkt	Material	Entsorgung
Grundkörper	Stahl	Altmetall
Gewindespindel	Stahl	Altmetall
O-Ringe	Nitrilkautschuk	Restmüll
Spindelabdeckung	Kunststoff	Zuführung zur Wiederverwertung
Kleinteile	Stahl	Altmetall
PE-Folien	Kunststoff	Zuführung zur Wiederverwertung
Verpackungsmaterial	Palettenholz	Zuführung zur Wiederverwertung



## 9.1 SYMBOLE

Bitte beachten Sie die folgenden Warnsymbole	
	Die gesamte Gebrauchsanleitung vor der ersten Inbetriebnahme aufmerksam lesen und für späteren Gebrauch sicher aufbewahren
	Bitte achten Sie auf technische oder Sicherheits-Hinweise
	Die Verwendung von Schutzhandschuhen aus robusten und widerstandsfähigem Material wird empfohlen
	Für die eigene Sicherheit werden Helm und Schutzbrille empfohlen
	Um die Gefahr von Augenverletzungen zu reduzieren wird nach Norm EN 166 das Tragen einer Schutzbrille empfohlen
	Sicherheitsschuhe gehören zur Schutzausstattung
	Materialien werden einer umweltfreundlichen Wiederverwertung zugeführt
	Material darf nicht im Hausmüll entsorgt werden



LANG Technik GmbH  
Albstraße 1-6  
D-73271 Holzmaden  
Telefon: +49 7023 9585-0

Fax: +49 7023 9585-100 Internet: [www.lang-technik.de](http://www.lang-technik.de)  
E-Mail Allgemein: [info@lang-technik.de](mailto:info@lang-technik.de) E-Mail Verkauf: [sales@lang-technik.de](mailto:sales@lang-technik.de)