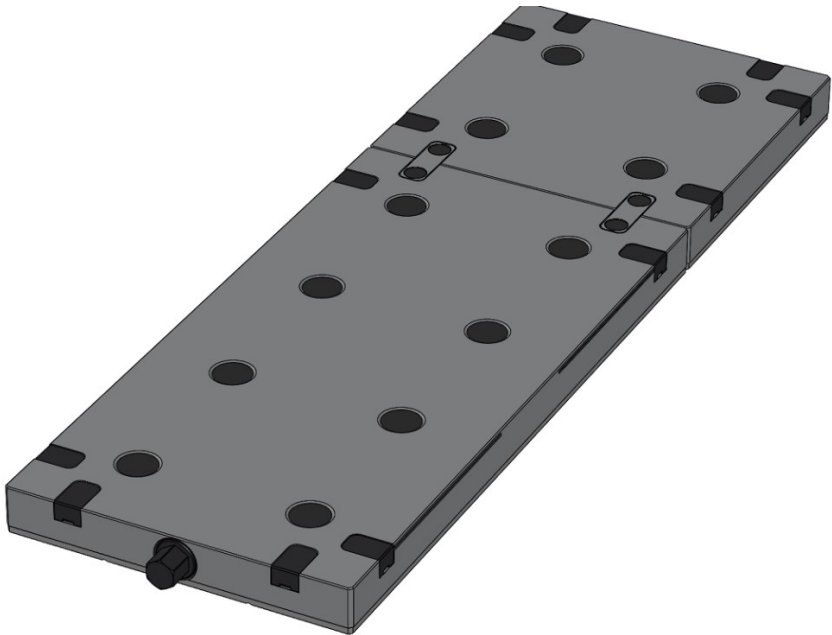


# Betriebsanleitung

Originalanleitung

## Quick-Point® Modulplatten



Art.-Nr.  
85720 / 85710

Copyright:



**LANG**  
TECHNIK

LANG Technik GmbH  
Albstraße 1-6  
D-73271 Holzmaden  
Telefon: +49 7023 9585-0

Fax: +49 7023 9585-100 Internet: [www.lang-technik.de](http://www.lang-technik.de)  
E-Mail Allgemein: [info@lang-technik.de](mailto:info@lang-technik.de) E-Mail Verkauf: [sales@lang-technik.de](mailto:sales@lang-technik.de)



Diese Dokumentation enthält Anweisungen und Hinweise, die weder vollständig noch teilweise vervielfältigt, verbreitet oder mit datentechnischen Methoden übertragen oder zu Zwecken des Wettbewerbs unbefugt verwertet werden dürfen. Irrtum oder Fehler in der Dokumentation sind vorbehalten. Alle Rechte an dieser Dokumentation verbleiben bei LANG Technik GmbH.

Veränderungen am Produkt: Bei Veränderungen am Produkt durch den Kunden, entfällt die Garantie. Ohne Genehmigung des Herstellers dürfen keine Veränderungen am Produkt vorgenommen werden.

Verwenden Sie nur Original-Ersatzteile. Bei fremdbezogenen Teilen ist nicht gewährleistet, dass sie beanspruchungs- und sicherheitsgerecht konstruiert und gefertigt sind. Der Hersteller übernimmt die komplette Garantieleistung nur und ausschließlich für die bei ihm bestellten Ersatzteile.

Der Hersteller ist bestrebt, seine Produkte zu verbessern. Er behält sich das Recht vor, Änderungen vorzunehmen. Eine Verpflichtung zum nachträglichen Anpassen der bereits gelieferten Produkte ist damit nicht verbunden.

Allgemeine Verkaufs- und Lieferbedingungen:

Grundsätzlich gelten unsere Allgemeinen Verkaufs- und Lieferbedingungen. Diese stehen dem Betreiber spätestens bei Vertragsabschluss zur Verfügung.

Gewährleistungs- und Haftungsansprüche bei Personen- und Sachschäden sind ausgeschlossen, wenn sie auf eine oder mehrere der folgenden Ursachen zurückzuführen sind:

- Nicht bestimmungsgemäße Verwendung
- Unsachgemäße Installation, Inbetriebnahme, Bedienung und Wartung
- Betreiben des Produkts in defektem Zustand
- Mangelhafte Überwachung von Teilen, die einem Verschleiß unterliegen
- Nichtbeachten der Hinweise in der Dokumentation
- Katastrophenfälle durch Fremdkörpereinwirkung und höhere Gewalt

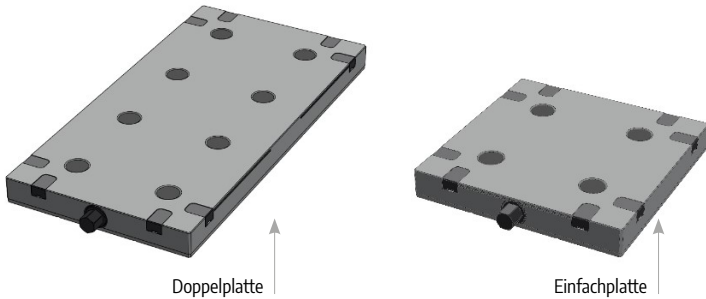
	Auf Seite
<b>Kapitel 1 Produktbeschreibung</b>	
1.1 Baugruppe	
1.2 Ausführungen	
1.3 Maßangaben	2
<b>Kapitel 2 Technische Daten</b>	
2.1 Allgemeine Daten	
2.2 Material	
2.3 Lieferumfang	
2.4 Reinigung	3
<b>Kapitel 3 Aufbau und Funktion</b>	
3.1 Montage	4
3.2 Verwendung	6
3.3 Wartung	7
<b>Kapitel 4 Instandhaltung</b>	
4.1 Störungen/Fehler	8
<b>Kapitel 5 Warnhinweise</b>	
5.1 Bestimmungsgemäßer Gebrauch	
5.2 Anforderungen an das Personal	
5.3 Schutzausrüstung und Sicherheit	8
<b>Kapitel 6 Ausserbetriebnahme</b>	
6.1 Entsorgung	9
<b>Kapitel 7 Erläuterung der Symbole</b>	
7.1 Symbole	10

## 1.1 BAUGRUPPE

Bei den Quick•Point® Modulplatten handelt es sich um eine Weiterentwicklung der bewährten Varianten mit erhöhter Einzugskraft und der Möglichkeit, sie mittels Verbindungselementen, ohne Einsatz einer Ausrichtlehre zu verbinden und auszurichten. Der Mehrwert für den Kunden liegt zusätzlich in der Eigenschaft, dass diese verbundenen Platten mit nur einer Anzugsschraube betätigt werden können.

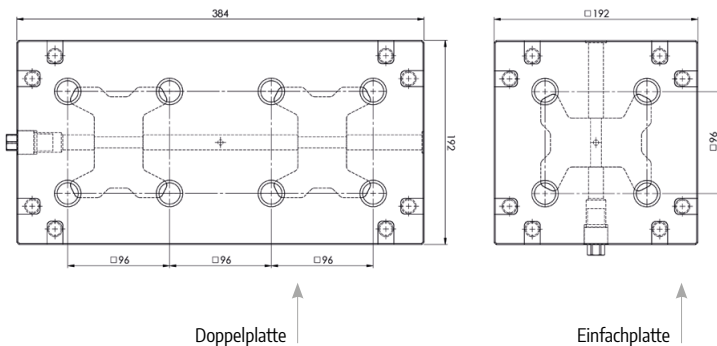
## 1.2 AUSFÜHRUNGEN

Die Basis bildet immer eine Doppelplatte mit 2 Spannestern im 96 x 96 mm Rastermaß.



Diese kann um eine weitere, identische Platte, oder eine Einfachplatte mit nur einem Spanneste erweitert werden.

## 1.3 MASSANGABEN



## 2.1 ALLGEMEINE DATEN

Bezeichnung	Artikelnummer	Maße insg. Breite x Länge	Gewicht
Doppelplatte	85720	192 x 384 mm	14,8 kg
Einfachplatte	85710	192 x 192 mm	7,4 kg

## 2.2 MATERIAL

Bauteil	Material
Platte, Bolzen, Keile, Verbindungen und Befestigungen	Stahl
Deckel und Abdeckungen	Kunststoff IXEF 1032 (PAA Gf60)
Dichtungen	NBR70

## 2.3 LIEFERUMFANG

Im Lieferumfang befinden sich ausschließlich die von Ihnen bestellten Waren.

(Quick•Point® Platte / Schutzstopfen / Abdeckungen)

Die Umbausets, zum Verbinden von mehreren Platten, sowie der Schutzstopfen-Entferner muss separat in der richtigen Menge bestellt werden.

## 2.4 REPARATUR

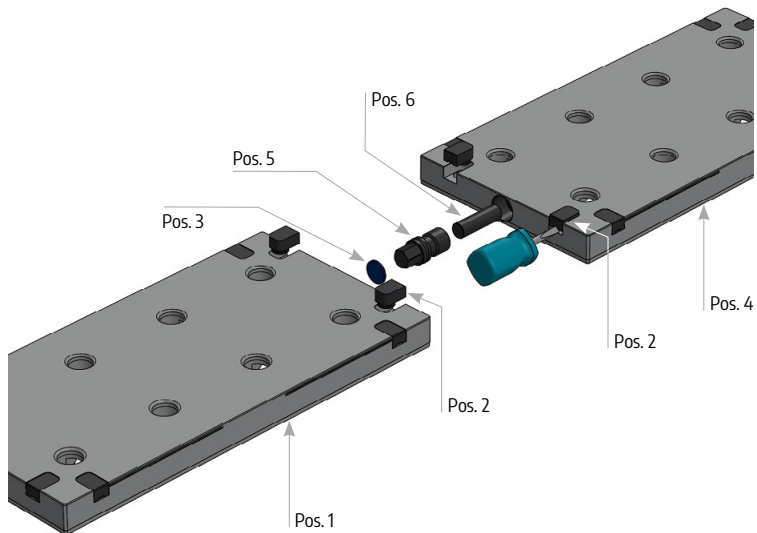
Bei Beschädigungen oder Fehler wenden Sie sich bitte direkt an die LANG Technik GmbH.

LANG Technik GmbH • Albstraße 1-6 • D-73271 Holzmaden • Telefon: +49 7023 9585-0

### 3.1 MONTAGE

Werden mehrere Quick•Point® Modulplatten miteinander verbunden, für den jeweiligen Maschinentisch sind entsprechende Befestigungsbohrungen obligatorisch, so sind an den Verbindungsseiten die entsprechenden Abdeckungen zu entfernen.

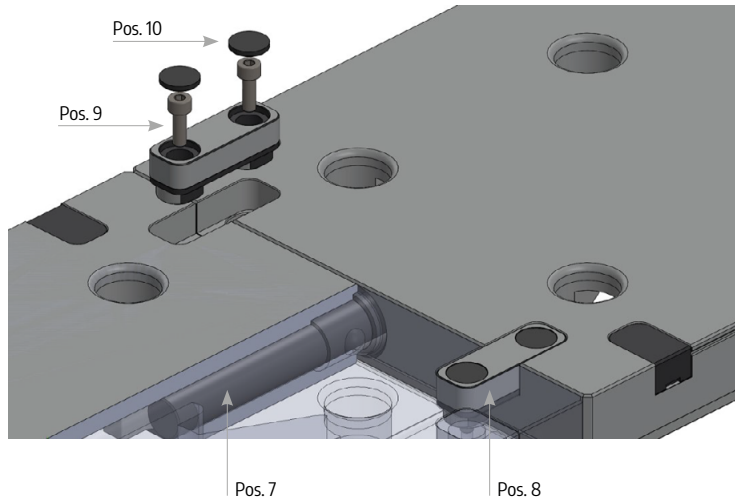
An der Platte 1 (Pos. 1) sind das die Deckel für die Verbindungselemente (Pos. 2), sowie die Abdeckung der Durchgangsbohrung (Pos. 3).



An der anschließenden Platte 2, die in Reihe verbunden werden soll (Pos. 4), sind ebenfalls die Deckel für die Verbindungselemente (Pos. 2), sowie die Anzugsschraube (Pos. 5) und der Druckbolzen (Pos. 6) zu entfernen.

Zum Verbinden des Reihenaufbaus wird ein Umbauset benötigt. Dieses enthält einen Druckbolzen (Pos. 7), der in die Durchgangsbohrungen zwischen den Platten eingesetzt wird, sowie 2 Verbindungsstücke (Pos. 8). Wurden mit diesen die Platten fixiert, so sind sie mit den beiliegenden Zylinderschrauben (Pos. 9) zu sichern.

Abschließend werden die im Set enthaltenen Verschlussdeckel (Pos.10) verwendet um die Schraubenlöcher abzudecken. Bei einer korrekten Montage steht nichts von den Verbindungsstücken bzw. den Verschlussdeckeln über die Oberfläche der Quick•Point® Platten heraus.



Bezeichnung	Artikelnummer	Beinhaltet
Umbauset	85700	1 Druckbolzen, 2 Verbindungsstücke, 4 Verschlussdeckel, 4 Zylinderschrauben
Verbindungsset	85701	2 Verbindungsstücke, 4 Verschlussdeckel, 4 Zylinderschrauben

## 3.2 VERWENDUNG

Außer, wie unter Punkt 1.2 „Ausführungen“ als Einzelplatten beschrieben, sind die Platten für folgende Kombinationen geeignet. Das Anzugsmoment der Spanschraube (Pos. 11) ist hierbei zu beachten.

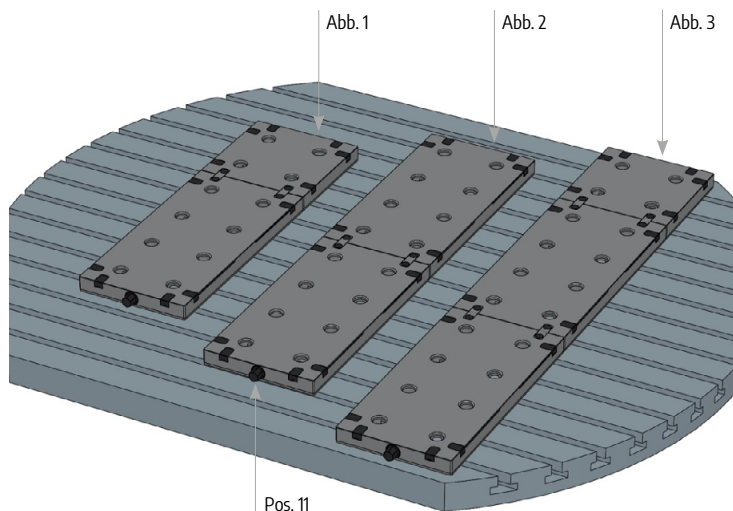


Abb.	Zusammensetzung Beispielmöglichkeiten			Max. Drehmoment
1	Doppelplatte (85720)	Einfachplatte (85710)	-	40 Nm
2	Doppelplatte (85720)	Doppelplatte (85720)	-	50 Nm
3	Doppelplatte 85720	Doppelplatte (85720)	Einfachplatte (85710)	60 Nm

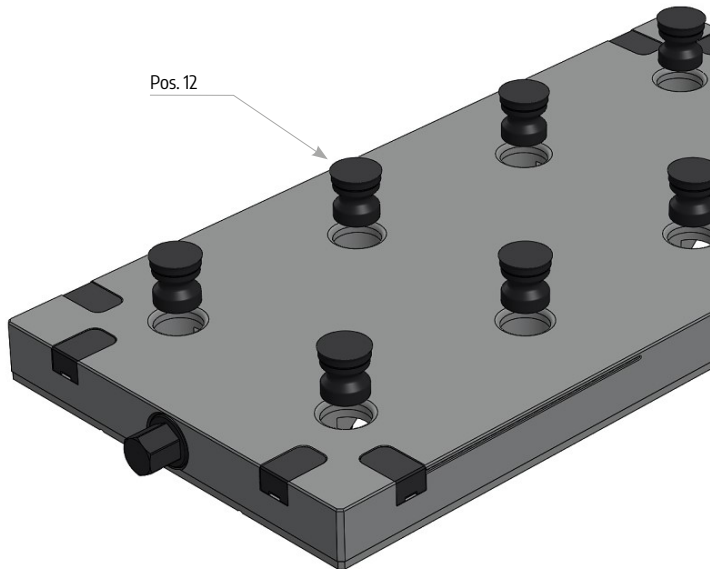
**LANG TECHNIK HINWEIS**

Werden die Modulplatten ohne Verbund verwendet, so darf ein Drehmoment von **30 Nm** nicht überschritten werden.



### 3.3 WARTUNG

Um die Quick•Point® Modulplatten vor Verschmutzung zu schützen und ein gleichmäßiges Spannverhalten zu gewährleisten ist es erforderlich, dass alle unbenutzten Spannstellen mit den beiliegenden Schutzstopfen (Pos. 12) verschlossen werden.



#### LANG TECHNIK HINWEIS

Nach der Verwendung sind die Quick•Point® Modulplatten zu reinigen und vor Korrosion zu schützen. Eine kundenseitige Wartung ist nicht erforderlich.

## 4.1 STÖRUNGEN/FEHLER



Es ist darauf zu achten, das Drehmoment von 30 Nm nicht zu überschreiten. Desweiteren sollten die Modulplatten, sowie alle weiteren Bestandteile gereinigt und vor Korrosion geschützt werden. Es wird keine Haftung für diesbezügliche Schäden übernommen.

## 5 WARNHINWEISE

### 5.1 BESTIMMUNGSGEMÄSSER GEBRAUCH

Der Betreiber verpflichtet sich, das Produkt sachgemäß, mit Vorsicht und entsprechenden Voraussetzungen zu verwenden. Es wird keine Haftung oder Rückerstattung durch unsachgemäßen Gebrauch übernommen.

### 5.2 ANFORDERUNGEN AN DAS BEDIENPERSONAL

Der Betreiber verpflichtet sich:

- Nur ausgebildetes Fachpersonal, mit entsprechenden Vorkenntnissen (Fachrichtung Metall) z. B. CNC-Fräser, mit dem Produkt arbeiten zu lassen.
- Die Zuständigkeiten des Personals für Installation, Inbetriebnahme, Bedienung, Wartung und Instandsetzung eindeutig festzulegen.
- Anzulernendes Personal nur unter Aufsicht einer erfahrenen Fachkraft (Fachrichtung Metall) bzw. eines CNC-Fräasers mit dem Produkt arbeiten zu lassen.

### 5.3 PERSÖNLICHE SCHUTZAUSRÜSTUNG UND SICHERHEIT VON PERSONEN

- Persönliche Schutzausrüstung ist nach Richtlinien und Vorschriften der Berufsgenossenschaft und des Betriebs zu tragen (Arbeitskleidung, sowie rutschfeste Sicherheitsschuhe, Handschuhe, Haarnetz usw.). Informieren Sie sich bei dem Sicherheitsbeauftragten Ihres Arbeitgebers.



## 6.1 ENTSORGUNG GEMÄSS DER RICHTLINIE (EU) 2018/851

Bei der Entsorgung die länderspezifischen Entsorgungsvorschriften beachten.



LANG Technik Produkte gehören nicht in den Hausmüll.  
Eine Nicht-Beachtung ist eine Ordnungswidrigkeit.



Zubehör und Verpackung werden einer umweltfreundlichen  
Wiederverwertung zugeführt.

Produkt	Material	Entsorgung
Gehäuse, Schrauben, Muttern etc.	Metall	Trennung der Materialien Zuführung zur Wiederverwertung durch Einschmelzung
Schutzscheibe	Kunststoff	Zuführung zur Wiederverwertung
Schläuche	Gummi, PVC, Stahl	Trennung der Materialien Zuführung zur Wiederverwertung
PE-Folien	Kunststoff	Zuführung zur Wiederverwertung
Verpackungsmaterial	Palettenholz	Zuführung zur Wiederverwertung
Hydrauliköl	Mineralöl	Gemäß örtlicher Vorschriften

## 7.1 SYMBOLE

## Bitte beachten Sie die folgenden Warnsymbole



Die gesamte Gebrauchsanleitung vor der ersten Inbetriebnahme aufmerksam lesen und für späteren Gebrauch sicher aufbewahren



Bitte achten Sie auf technische oder Sicherheits-Hinweise



Die Verwendung von Schutzhandschuhen aus robusten und widerstandsfähigem Material wird empfohlen



Für die eigene Sicherheit werden Helm und Schutzbrille empfohlen



Um die Gefahr von Augenverletzungen zu reduzieren wird nach Norm EN 166 das Tragen einer Schutzbrille empfohlen



Sicherheitsschuhe gehören zur Schutzausstattung



Materialien werden einer umweltfreundlichen Wiederverwertung zugeführt



Material darf nicht im Hausmüll entsorgt werden



LANG Technik GmbH  
Albstraße 1-6  
D-73271 Holzmaden  
Telefon: +49 7023 9585-0

Fax: +49 7023 9585-100 Internet: [www.lang-technik.de](http://www.lang-technik.de)  
E-Mail Allgemein: [info@lang-technik.de](mailto:info@lang-technik.de) E-Mail Verkauf: [sales@lang-technik.de](mailto:sales@lang-technik.de)