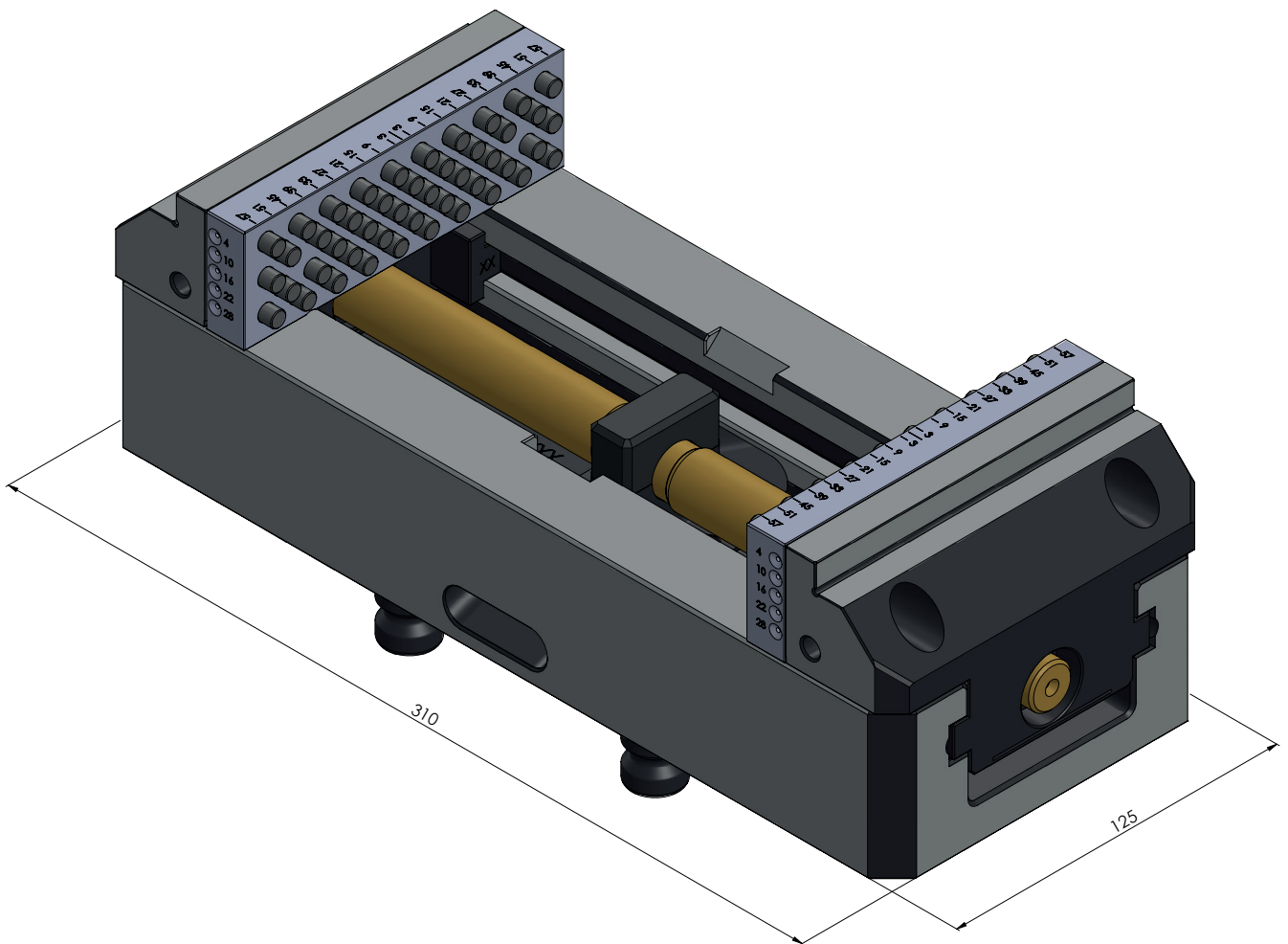


<b>N° D'ART.</b>	42252-125
<b>DESCRIPTION</b>	Vario-Tec 125, Étau de centrage, largeur des mors 125 mm, plage de serrage max. 250 mm
<b>DATE DE PUBLICATION</b>	04.05.2021



N° D'ART.	42252-125
DESCRIPTION	Vario-Tec 125, Étau de centrage, largeur des mors 125 mm, plage de serrage max. 250 mm
DATE DE PUBLICATION	04.05.2021

