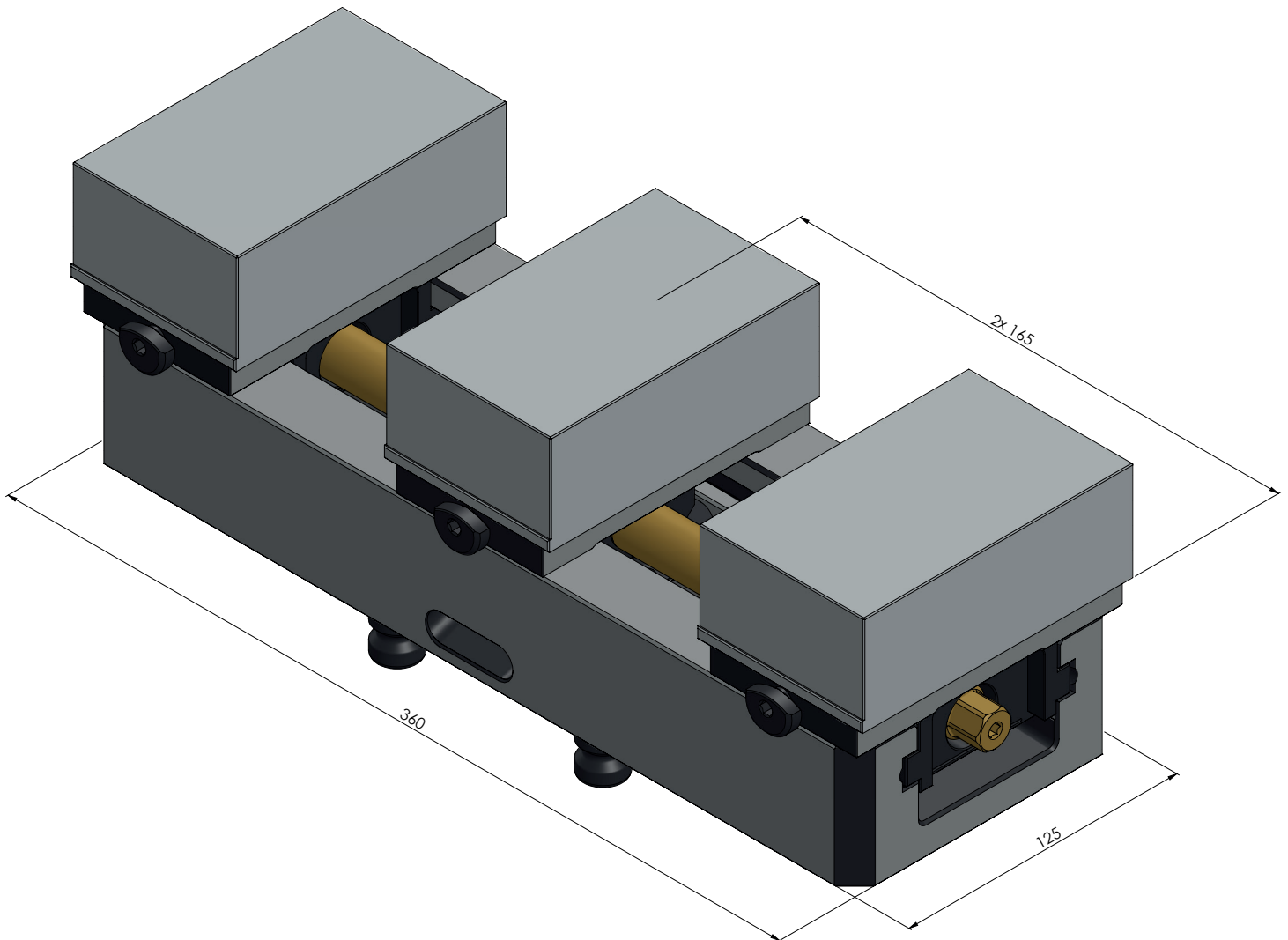


ARTIKELNUMMER	44355-TG125
BEZEICHNUNG	Avanti 125, Mittel-Grundbacke + Spindel, Backenbreite 125 mm, Spindellänge 364 mm
AUSGABEDATUM	04.05.2021



ARTIKELNUMMER	44355-TG125
BEZEICHNUNG	Avanti 125, Mittel-Grundbacke + Spindel, Backenbreite 125 mm, Spindellänge 364 mm
AUSGABEDATUM	04.05.2021