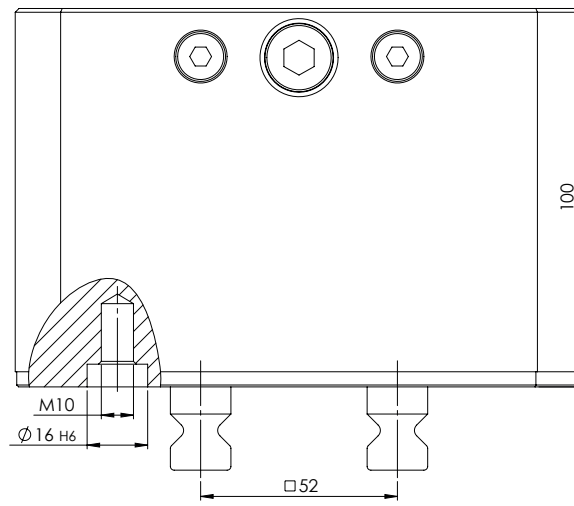


|                            |   |
|----------------------------|---|
| <b>N° D'ART.</b>           | 45157   |
| <b>DESCRIPTION</b>         | Quick-Point® 52, Réhausses 5-axes, 150 x 116 mm, Hauteur 100 mm |
| <b>DATE DE PUBLICATION</b> | 04.05.2021  |



|                     |   |
|---------------------|---|
| N° D'ART.           | 45157   |
| DESCRIPTION         | Quick•Point® 52, Réhausses 5-axes, 150 x 116 mm, Hauteur 100 mm |
| DATE DE PUBLICATION | 04.05.2021  |

Page 2 / 2